



Elektrický ručně vedený nízkozdvižný vozík

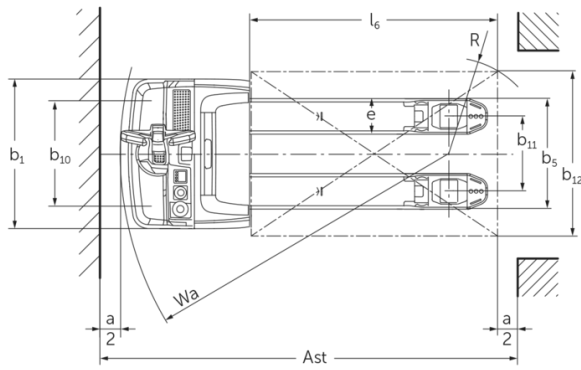
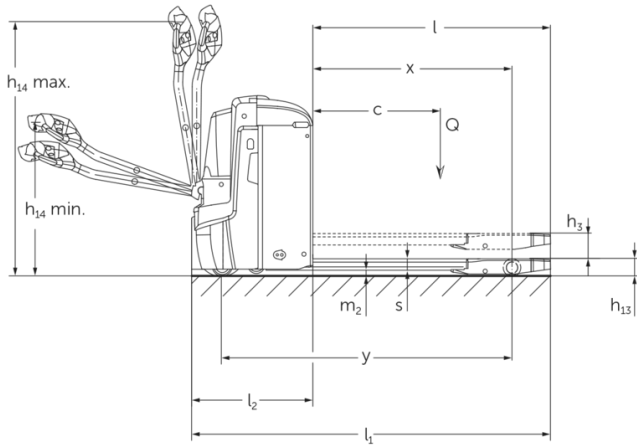
EJE 222 / 225 / 230 / 235

Výška zdvihu: 122 mm / Nosnost: 2200-3500 kg

LI-ION
technology

JUNGHEINRICH

EJE 222 / 225 / 230 / 235



Tabulka VDI

Značky	1.2	Označení typu od výrobce		EJE 222	EJE 225	EJE 230	EJE 235
	1.3	Pohon		elektrický			
	1.4	Ovládání		ručně vedený			
	1.5	Nosnost/náklad	Q kg	2200	2500	3000	3500
	1.6	Těžiště břemena	c mm	600			
	1.8	Odstup břemene	x mm	908		909	
	1.9	Rozvor kol	y mm	1351		1352	
Hmotnosti	2.1.1	Vlastní hmotnost (vč. baterie)	kg	535		565	
	2.2	Zatížení na přední/zadní nápravu s nákladem	kg	879 / 1870	970 / 2072	1116 / 2449	1230 / 2833
	2.3	Zatížení na přední/zadní nápravu bez nákladu	kg	408 / 127		430 / 135	
Kola/podvozek	3.1	Pneumatiky		-		Polyuretan (PU)	
	3.2	Velikost pneumatik, přední		Ø 230 x 70			
	3.3	Velikost kol, zadní		Ø 85 x 110		Ø 85 x 85	
	3.4	Další kola		Ø 100 x 40			
	3.5	Kola, počet vpředu/vzadu (x = hnaná)		1x +2 / 2		1x +2 / 4	
	3.6	Rozchod kol, vpředu	b10 mm	510			
	3.7	rozchod kol, vzadu	b11 mm	363			
Základní rozměry	4.4	Zdvih (h3)	h3 mm	122			
	4.9	Výška hlavice oje v poloze pro pojezd min/max	h14 mm	750 / 1237			
	4.15	Výška ve spuštěném stavu	h13 mm	85			
	4.19	Celková délka	l1 mm	1737			
	4.20	Délka včetně zadního čela vidlí	l2 mm	587			
	4.21.1	Celková šířka	b1 mm	724			
	4.22	Rozměry vidlic	s/ e/l mm	55 x 172 x 1150			
	4.25	Rozměr přes vidle	b5 mm	535			
	4.32	Světlná výška měřená uprostřed mezi nápravami	m2 mm	30			
	4.34.1	Šířka pracovní uličky (palety 1000 x 1200 uložené napříč)	Ast mm	2338			
	4.34.2	Šířka pracovní uličky (palety 800x1200 uložené podélně)	Ast mm	2227			
4.35	Poloměr otáčení	Wa mm	1532				
Výkonová data	5.1	Rychlost pojezdu s nákladem/bez nákladu	km/h	6 / 6			4 / 6
	5.2	Rychlost zdvihu s nákladem/bez nákladu	m/s	0,05 / 0,07		0,04 / 0,07	
	5.3	Rychlost spouštění s nákladem/bez nákladu	m/s	0,05 / 0,04		0,06 / 0,04	
	5.8	Max. stoupavost s nákladem/bez nákladu	%	8 / 20		6 / 20	5 / 20
	5.10	Provozní brzda		generátorický			

Elektromotor/elektronika	6.1	Motor pojezdu, výkon S2 60 min	kW	1,7			
	6.2	Zdvihový motor, výkon při S3	kW	2,2			
	6.3	Baterie podle DIN 43531/35/36		B			
	6.4	Napětí baterie/jmenovitá kapacita	V / Ah	24 / 250			
	6.5	Hmotnost baterie	kg	220			
	6.6	Spotřeba energie podle cyklu VDI	kWh/h	0			
	6.6.1	Spotřeba energie podle EN cyklu	kWh/h	0,35	0,37	0,38	0,4
	6.6.2	Ekvivalent CO2 podle EN16796	kg/h	0,2			
	6.7	Výkon při překládce	t/h	123	148	175	205
	6.8.1	Spotřeba energie při max. výkonu při překládce	kWh/h	0,77	0,82	0,98	1,14
Ostatní	8.1	Druh přenosu kroutícího momentu na hnací nápravu		AC			
	10.7	Hladina akustického tlaku podle EN 12053, v úrovni ucha řidiče	dB (A)	70			

- V tomto typovém listu podle směrnice VDI 2198 jsou uvedeny jen technické hodnoty standardního vozíku. Odlišné pláště, jiná zdvihová zařízení, přídatná zařízení apod. mohou vykazovat jiné hodnoty

- 4.33: Nosná část spuštěná: + 50 mm
- 1.8: 1.9: 4.35: Nosná část spuštěná: + 56 mm
- 4.34: Nosná část spuštěná: + 25 mm
- 1.9: 4.19: 4.19.1: 4.20: 4.33: 4.34: 4.35: S boční výměnou baterie: L / M SBE = M + 72 mm; L SBE = M + 125 mm
- 5.1: Do zatížení 3 t max. rychlost pojezdu = 6 km/h.

Jungheinrich (ČR) s.r.o.

Modletice 101

251 01 Říčany

Telefon +420 313 333 111, 333

Fax +420 313 333 777

info@jungheinrich.cz

www.jungheinrich.cz

Výrobní závody v německých městech
Norderstedt, Moosburg a Landsberg jsou
stejně jako centrum originálních
náhradních dílů v Kaltenkirchen
certifikovány.

ISO 9001
ISO 14001

Vozíky Jungheinrich splňují evropské
bezpečnostní požadavky.



 **JUNGHEINRICH**

The logo features a red upward-pointing arrow integrated into the letter 'J' of the word 'JUNGHEINRICH', which is written in a bold, black, sans-serif font.