



## Ηλεκτροκίνητο stacker με βοηθητική ανύψωση βραχίωνων

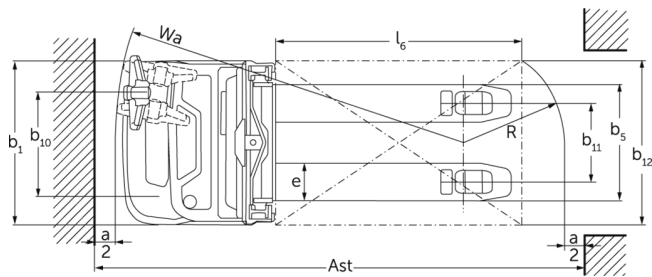
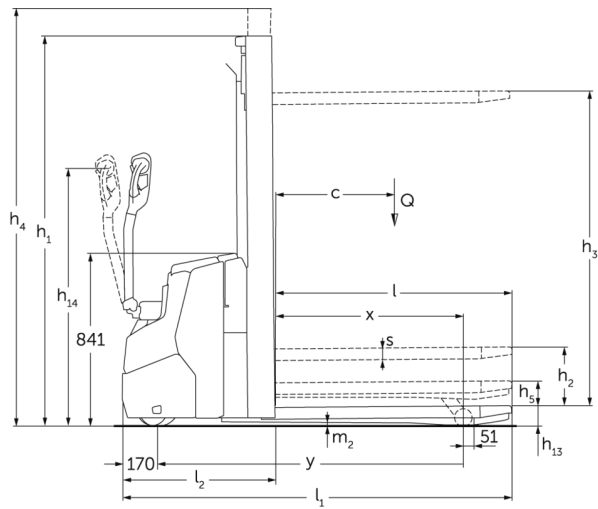
**EJC 110zi / 112zi**

ύψος ανύψωσης: 2300-4700 mm / Φέρουσα ικανότητα:  
1000-1200 kg

**LION**  
technology

**JUNGHEINRICH**

# EJC 110zi / 112zi



## EJC 110zi / 112zi

EJC 110zi, EJC 112zi	Ανύψωση (h3)	Ύψος συνεπτυγμένου ιστού (h1)	Ελεύθερη ανύψωση (h2)	Ύψος ιστού σε έκταση (h4)
Διπλός ιστός ZT	2300 mm	1650 mm	100 mm	2775 mm
	2500 mm	1750 mm	100 mm	2975 mm
	2700 mm	1850 mm	100 mm	3175 mm
	2900 mm	1950 mm	100 mm	3375 mm
	3200 mm	2100 mm	100 mm	3675 mm
	3600 mm	2300 mm	100 mm	4075 mm
	3900 mm	2450 mm	100 mm	4375 mm
Διπλός ιστός ZZ	2300 mm	1600 mm	1125 mm	2775 mm
	2500 mm	1700 mm	1225 mm	2975 mm
	2900 mm	1900 mm	1425 mm	3375 mm
	3200 mm	2050 mm	1575 mm	3675 mm
	3600 mm	2250 mm	1775 mm	4075 mm
	3900 mm	2400 mm	1925 mm	4375 mm
Τριπλός ιστός DZ	4090 mm	1845 mm	1338 mm	4597 mm
	4300 mm	1915 mm	1408 mm	4807 mm
EJC 112zi	Ανύψωση (h3)	Ύψος συνεπτυγμένου ιστού (h1)	Ελεύθερη ανύψωση (h2)	Ύψος ιστού σε έκταση (h4)
Διπλός ιστός ZT	4100 mm	2550 mm	100 mm	4575 mm
	4300 mm	2650 mm	100 mm	4775 mm
Τριπλός ιστός DZ	4700 mm	2050 mm	1564 mm	5213 mm

## πίνακας VDI

σημάδι	1.2	Σήμα τύπου του κατασκευαστή		EJC 110zi	EJC 112zi
	1.3	Μηχανισμός κίνησης		Ηλεκτρο-	
	1.4	Χειρισμός		με πεζό χειριστή	
	1.5	φέρουσα ικανότητα / φορτίο	Q kg	1000	1200
	1.5.1	Ονομαστική ικανότητα φόρτωσης / φορτίο στο Masthub	Q kg	1000	1200
	1.5.2	Ονομαστική χωρητικότητα / φορτίο φορτίου στο Radarmhub	Q kg	1400	1600
	1.6	Απόσταση κέντρου βάρους φορτίου	c mm	600	
	1.8	Απόσταση φορτίου	x mm	914	
	1.9	Μεταξόνιο	y mm	1493	
βάρη	2.1.1	Ίδιο βάρος (με μπαταρία)	kg	860	870
	2.2	Φορτίο άξονα με φορτίο μπροστά/πίσω	kg	840 / 1020	890 / 1180
	2.3	Φορτίο άξονα χωρίς φορτίο μπροστά/πίσω	kg	610 / 250	620 / 250
Τροχοί/Πλαίσιο	3.1	Ελαστικά		Πολυουρεθάνη (PU)	
	3.2	Μέγεθος ελαστικών, μπροστά		Ø230 x 70	
	3.3	Μέγεθος ελαστικών, πίσω		Ø 85 x 95 / Ø 85 x 75	
	3.4	Πρόσθετοι τροχοί		Ø140 x 54	
	3.5	Τροχοί, αριθμός μπροστά / πίσω (x = καθοδηγούμενοι)		1x +1 / 2	
	3.6	Μετατρόχιο, μπροστά	b10 mm	507	
	3.7	Μετατρόχιο, πίσω	b11 mm	385	
Βασικές διαστάσεις	4.2	Ύψος συνεπτυγμένου ιστού (h1)	h1 mm	1950	
	4.3	Ελεύθερη ανύψωση (h2)	h2 mm	100	
	4.4	Ανύψωση (h3)	h3 mm	2900	
	4.5	Ύψος ιστού σε έκταση (h4)	h4 mm	3375	
	4.6	Αρχική ανύψωση	h5 mm	122	
	4.9	Ύψος λαβής βραχίονα χειρισμού στη θέση οδήγησης ελάχ./μέγ.	h14 mm	750 / 1260	
	4.15	Ύψος σε κατεβασμένη θέση	h13 mm	90	
	4.19	Συνολικό μήκος	l1 mm	1899	
	4.20	Μήκος, συμπεριλαμβανομένου του πίσω μέρους περόνης	l2 mm	749	
	4.21.1	Συνολικό πλάτος	b1 mm	800	
	4.22	διαστάσεις διχαλών περόνης	s/e/ l mm	56 x 185 x 1150	
	4.25	Εξωτερική απόσταση περονών	b5 mm	570	
	4.32	Απόσταση από το έδαφος έως το κέντρο του μεταξόνιου	m2 mm	18	
	4.34.1	Πλάτος εργασίας (παλέτα 1000 x 1200 σταυρωτά)	Ast mm	2136	
	4.34.2	Πλάτος εργασίας (παλέτα 800x1200 κατά μήκος)	Ast mm	2186	
4.35	Ακτίνα στροφής	Wa mm	1700		

Δεδομένα ισχύος	5.1	Ταχύτητα οδήγησης με/χωρίς φορτίο	km/h	6 / 6	
	5.2	Ταχύτητα ανύψωσης με/χωρίς φορτίο	m/s	0,15 / 0,24	0,16 / 0,29
	5.3	Ταχύτητα κατεβάσματος με/χωρίς φορτίο	m/s	0,34 / 0,34	0,41 / 0,37
	5.8	Μέγ. ικανότητα αναρρίχησης με/χωρίς φορτίο	%	5 / 14	
	5.10	Ποδόφρενο		με ανάκτηση ενέργειας	
Ηλεκτρικό μοτέρ / Ηλεκτρονικά	6.1	Κινητήρας οδήγησης, ισχύς S2 60 min	kW	0,9	
	6.2	Κινητήρας ανύψωσης, ισχύς με S3	kW	2,2	
	6.3	Μπαταρία κατά DIN 43531/35/36		όχι	
	6.4	Τάση μπαταρίας / Ονομαστική χωρητικότητα	V / Ah	24 / 105	
	6.5	Βάρος μπαταρίας	kg	45	
	6.6.1	Κατανάλωση ενέργειας βάσει κύκλου EN	kWh/h	0,66	
	6.6.2	Ισοδύναμο CO2 σύμφωνα με το EN16796	kg/h	0,4	
Άλλος	8.1	Είδος ελέγχου οδήγησης		AC	
	10.7	Επίπεδο ηχητικής πίεσης σύμφωνα με το EN12053, σωλήνας οδηγού	dB (A)	65	

- Αυτό το δελτίο τύπου κατά την Οδηγία VDI 2198 αναφέρει μόνο τις τεχνικές τιμές του βασικού μηχανήματος. Οι τιμές μπορεί να διαφέρουν, αν χρησιμοποιούνται άλλα ελαστικά, διαφορετικοί ιστοί, προσαρτώμενες συσκευές κ.λπ.

Όλες οι τιμές για στάνταρ ιστό 2900 ZT, βοηθητικοί βραχίονες στήριξης ανυψωμένοι.

- Αρ. VDI 1.8: Με ιστό DZ: x - 40 mm, με κατεβασμένους βοηθητικούς βραχίονες στήριξης: x + 51 mm.
- Αρ. VDI 1.9: Με κατεβασμένους βοηθητικούς βραχίονες στήριξης: y + 51 mm.
- Αρ. VDI 4.19: Με ιστό DZ: l1 + 40 mm.
- Αρ. VDI 4.20: Με ιστό DZ: l2 + 40 mm.
- Αρ. VDI 4.34.1: Διαγώνια κατά VDI: Πλάτος διαδρόμου κίνησης + 370 mm: Με DZ: Πλάτος διαδρόμου κίνησης + 40 mm, βραχίονας χειρισμού σε κατακόρυφη θέση (βραδυπορεία).
- Αρ. VDI 4.34.2: Διαγώνια κατά VDI: Πλάτος διαδρόμου κίνησης + 206 mm: Με ιστό DZ: Πλάτος διαδρόμου κίνησης + 40 mm, βραχίονας χειρισμού σε κατακόρυφη θέση (βραδυπορεία).
- Αρ. VDI 4.35: Με κατεβασμένους βοηθητικούς βραχίονες: x + 51 mm, βραχίονας χειρισμού σε κατακόρυφη θέση (βραδυπορεία).
- Αρ. VDI 5.8: μέγ. ικανότητα κίνησης σε ανηφόρα με φορτίο για VDI 1.5.2: 4%.
- Αρ. VDI 6.2: EJC 110zi: S3 = 5% ED, EJC 112zi: S3 = 10% ED.

**Jungheinrich Hellas** ΕΠΕ

Φιλιππουπόλεως 10, Θέση Λουτρό  
13678 Αχαρνές  
Τηλ. 210 2447800  
Φαξ 210 2447799  
info@jungheinrich.gr  
www.jungheinrich.gr

Τα εργοστάσια παραγωγής στο  
Norderstedt, Moosburg και Landsberg  
είναι πιστοποιημένα όπως αντίστοιχα  
και το κέντρο διακίνησης  
ανταλλακτικών στο Καλτενκίρχεν

ISO 9001  
ISO 14001



**JUNGHEINRICH**