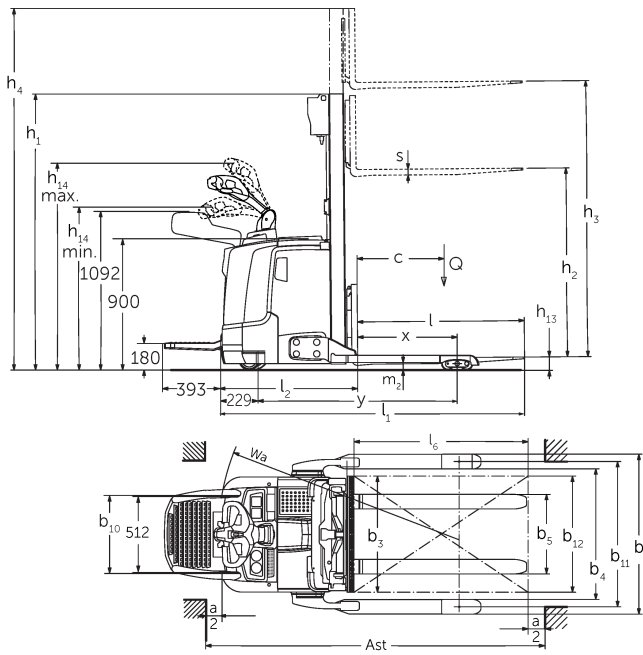




## Stacker πεζού χειριστή **ERC 212b-220b**

ύψος ανύψωσης: 2400-6000 mm / Φέρουσα ικανότητα:  
1200-2000 kg

# ERC 212b-220b



Maßzeichnung ERC 2b

## ERC 212b-220b

ERC 212b	Ανύψωση (h3)	Ύψος συνεπτυγμένου ιστού (h1)	Ελεύθερη ανύψωση (h2)	Ύψος ιστού σε έκταση (h4)
Διπλός ιστός ZT	2500 mm	1750 mm	100 mm	3070 mm
	2700 mm	1850 mm	100 mm	3270 mm
	2900 mm	1950 mm	100 mm	3470 mm
	3200 mm	2100 mm	100 mm	3770 mm
	3600 mm	2300 mm	100 mm	4170 mm
Διπλός ιστός ZZ	2500 mm	1700 mm	1225 mm	3070 mm
	2900 mm	1900 mm	1425 mm	3470 mm
	3200 mm	2050 mm	1575 mm	3770 mm
	3600 mm	2250 mm	1775 mm	4170 mm
Τριπλός ιστός DZ	4090 mm	1845 mm	1250 mm	4690 mm
	4300 mm	1915 mm	1430 mm	4870 mm
	4700 mm	2050 mm	1565 mm	5275 mm
ERC 214b	Ανύψωση (h3)	Ύψος συνεπτυγμένου ιστού (h1)	Ελεύθερη ανύψωση (h2)	Ύψος ιστού σε έκταση (h4)
Διπλός ιστός ZT	2500 mm	1750 mm	100 mm	3070 mm
	2700 mm	1850 mm	100 mm	3270 mm
	2900 mm	1950 mm	100 mm	3470 mm
	3200 mm	2100 mm	100 mm	3770 mm
	3600 mm	2300 mm	100 mm	4170 mm
	4100 mm	2550 mm	100 mm	4670 mm
	4300 mm	2650 mm	100 mm	4870 mm
	4500 mm	2750 mm	100 mm	5070 mm
Διπλός ιστός ZZ	2500 mm	1700 mm	1130 mm	3070 mm
	2900 mm	1900 mm	1330 mm	3470 mm
	3200 mm	2050 mm	1480 mm	3770 mm
	3600 mm	2250 mm	1680 mm	4170 mm

	4100 mm	2500 mm	1930 mm	4670 mm
	4300 mm	2600 mm	2030 mm	4870 mm
Τριπλός ιστός DZ	4090 mm	1830 mm	1260 mm	4660 mm
	4300 mm	1900 mm	1330 mm	4870 mm
	4690 mm	2030 mm	1460 mm	5260 mm
	5350 mm	2250 mm	1680 mm	5920 mm
ERC 214b, ERC 216b	<b>Ανύψωση (h3)</b>	<b>Ύψος συνεπτυγμένου ιστού (h1)</b>	<b>Ελεύθερη ανύψωση (h2)</b>	<b>Ύψος ιστού σε έκταση (h4)</b>
Τριπλός ιστός DZ	6000 mm	2500 mm	1930 mm	6570 mm
ERC 216b	<b>Ανύψωση (h3)</b>	<b>Ύψος συνεπτυγμένου ιστού (h1)</b>	<b>Ελεύθερη ανύψωση (h2)</b>	<b>Ύψος ιστού σε έκταση (h4)</b>
Διπλός ιστός ZT	2400 mm	1750 mm	100 mm	2970 mm
	2600 mm	1850 mm	100 mm	3170 mm
	2800 mm	1950 mm	100 mm	3370 mm
	3100 mm	2100 mm	100 mm	3670 mm
	3500 mm	2300 mm	100 mm	4070 mm
	3800 mm	2450 mm	100 mm	4370 mm
	4000 mm	2550 mm	100 mm	4570 mm
	4200 mm	2650 mm	100 mm	4770 mm
	4400 mm	2750 mm	100 mm	4970 mm
Διπλός ιστός ZZ	2400 mm	1700 mm	1130 mm	2970 mm
	2800 mm	1900 mm	1330 mm	3370 mm
	3100 mm	2050 mm	1480 mm	3670 mm
	3500 mm	2250 mm	1680 mm	4070 mm
	4000 mm	2500 mm	1930 mm	4570 mm
	4200 mm	2600 mm	2030 mm	4770 mm
Τριπλός ιστός DZ	3990 mm	1830 mm	1260 mm	4560 mm
	4200 mm	1900 mm	1330 mm	4770 mm
	4590 mm	2030 mm	1460 mm	5160 mm
	5250 mm	2250 mm	1680 mm	5820 mm

ERC 220b	Ανύψωση (h3)	Ύψος συνεπτυγμένου ιστού (h1)	Ελεύθερη ανύψωση (h2)	Ύψος ιστού σε έκταση (h4)
Διπλός ιστός ZT	2540 mm	1950 mm	100 mm	3195 mm
	2840 mm	2100 mm	100 mm	3495 mm
	3540 mm	2450 mm	100 mm	4195 mm
Διπλός ιστός ZZ	2540 mm	1900 mm	1245 mm	3195 mm
	2840 mm	2050 mm	1395 mm	3495 mm
	3540 mm	2400 mm	1745 mm	4195 mm
Τριπλός ιστός DZ	3750 mm	1900 mm	1218 mm	4432 mm
	4200 mm	2050 mm	1368 mm	4882 mm
	4800 mm	2250 mm	1568 mm	5482 mm

## πίνακας VDI

σημάδι	1.2	Σήμα τύπου του κατασκευαστή		ERC 212b	ERC 214b	ERC 216b	ERC 220b
	1.3	Μηχανισμός κίνησης		Ηλεκτρο-			
	1.4	Χειρισμός		με πεζό χειριστή			
	1.5	φέρουσα ικανότητα / φορτίο	Q kg	1200	1400	1600	2000
	1.6	Απόσταση κέντρου βάρους φορτίου	c mm	600			
	1.8	Απόσταση φορτίου	x mm	688	668		
	1.9	Μεταξόνιο	y mm	1339	1411		
βάρη	2.1.1	Ίδιο βάρος (με μπαταρία)	kg	1170	1215	1250	1316
	2.2	Φορτίο άξονα με φορτίο μπροστά/πίσω	kg	900 / 1470	920 / 1730	920 / 1930	983 / 2332
	2.3	Φορτίο άξονα χωρίς φορτίο μπροστά/πίσω	kg	830 / 340	850 / 400		906 / 410
Τροχοί/Πλάισιο	3.1	Ελαστικά		Πολυουρεθάνη (PU)			
	3.2	Μέγεθος ελαστικών, μπροστά		Ø 230 x 77			
	3.3	Μέγεθος ελαστικών, πίσω		Ø 85 x 75			
	3.4	Πρόσθετοι τροχοί		Ø 140 x 54			
	3.5	Τροχοί, αριθμός μπροστά / πίσω (x = καθοδηγούμενοι)		1x +1/4			
	3.6	Μετατρόχιο, μπροστά	b10 mm	515			
	3.7	Μετατρόχιο, πίσω	b11 mm	1000			
Βασικές διαστάσεις	4.2	Ύψος συνεπτυγμένου ιστού (h1)	h1 mm	1950			2100
	4.3	Ελεύθερη ανύψωση (h2)	h2 mm	100			
	4.4	Ανύψωση (h3)	h3 mm	2900	2800	2840	
	4.5	Ύψος ιστού σε έκταση (h4)	h4 mm	3470	3370	3495	
	4.9	Ύψος λαβής βραχίονα χειρισμού στη θέση οδήγησης ελάχ./μέγ.	h14 mm	1170 / 1390			
	4.19	Συνολικό μήκος	l1 mm	2030	2123		
	4.20	Μήκος, συμπεριλαμβανομένου του πίσω μέρους περόνης	l2 mm	880	973		
	4.21.1	Συνολικό πλάτος	b1 mm	1100			
	4.22	διαστάσεις διχαλών περόνης	s/ e/l mm	40 x 100 x 1150			40 x 120 x 1150
	4.23	κατηγορία σύνδεσης φορείου περονών		2A			2B
	4.24	Πλάτος φορέα περόνης	b3 mm	800			
	4.32	Απόσταση από το έδαφος έως το κέντρο του μεταξονίου	m2 mm	50			40
	4.34.1	Πλάτος εργασίας (παλέτα 1000 x 1200 σταυρωτά)	Ast mm	2252	2322		
4.34.2	Πλάτος εργασίας (παλέτα 800x1200 κατά μήκος)	Ast mm	2302	2372			
4.35	Ακτίνα στροφής	Wa mm	1570	1640			

Δεδομένα ισχύος	5.1	Ταχύτητα οδήγησης με/χωρίς φορτίο (Efficiency   drivePLUS)	km/h	6 / 6   9 / 11			6 / 6   8 / 10
	5.2	Ταχύτητα ανύψωσης με/χωρίς φορτίο	m/s	0,2 / 0,4	0,16 / 0,3	0,15 / 0,3	0,11 / 0,34
	5.3	Ταχύτητα κατεβάσματος με/χωρίς φορτίο	m/s	0,45 / 0,35			0,5 / 0,35
	5.8	Μέγ. ικανότητα αναρρίχησης με/χωρίς φορτίο (Efficiency   drivePLUS)	%	10 / 16   10 / 20	9 / 16   10 / 20	8 / 16   10 / 20	5 / 16   6 / 20
	5.10	Ποδόφρενο		με ανάκτηση ενέργειας			
Ηλεκτρικό μιστέρ / Ηλεκτρονικά	6.1	Κινητήρας οδήγησης, ισχύς S2 60 min (Efficiency   drivePLUS)	kW	2,8   3,2			
	6.2	Κινητήρας ανύψωσης, ισχύς με S3	kW	3			
	6.3	Μπαταρία κατά DIN 43531/35/36		DIN 43535 B			
	6.4	Τάση μπαταρίας / Ονομαστική χωρητικότητα	V / Ah	24 / 300	24 / 375		
	6.5	Βάρος μπαταρίας	kg	238	273		
	6.6	Κατανάλωση ενέργειας βάσει κύκλου VDI	kWh/h	-			1,45
	6.6.1	Κατανάλωση ενέργειας βάσει κύκλου EN (Efficiency   PLUS)	kWh/h	0,63   0,64	0,81   0,74	0,86   0,83	1,07   -
	6.6.2	Ισοδύναμο CO2 σύμφωνα με το EN16796 (Efficiency   PLUS)	kg/h	0,3   0,3	0,4   0,4	0,5   0,4	0,6   -
	6.7	Απόδοση διαχείρισης εμπορευμάτων (Efficiency   PLUS)	t/h	56   57	64   65	71   73	85   -
6.8.1	Κατανάλωση ενέργειας με μέγιστη απόδοση διαχείρισης εμπορευμάτων (Efficiency   PLUS)	kWh/h	1,63   1,65	1,65   1,64	1,67   1,65	2,13   -	
άλλος	8.1	Είδος ελέγχου οδήγησης		AC			
	10.7	Επίπεδο ηχητικής πίεσης σύμφωνα με το EN12053, σωλήνας οδηγού	dB (A)	64			
- Αυτό το δελτίο τύπου κατά την Οδηγία VDI 2198 αναφέρει μόνο τις τεχνικές τιμές του βασικού μηχανήματος. Οι τιμές μπορεί να διαφέρουν, αν χρησιμοποιούνται άλλα ελαστικά, διαφορετικοί ιστόι, προσαρτώμενες συσκευές κ.λπ.							

Οι τιμές στον πίνακα ισχύουν για battery compartment M-VBE (ERC 212b) / L-VBE (ERC 214b/216b/220b), ιστό ZT 2.800/2.840/2.900, μήκος περονών 1.150 mm, μετατρόχιο 1.000 mm.

- Αρ. VDI 1.8 για ERC 212b/214b/216b: Με ιστό DZ: x - 3 mm.
- Αρ. VDI 1.8 για ERC 220b: Με ιστό DZ: x - 32 mm.
- Αρ. VDI 1.9 για ERC 214b/216b/220b: Με battery compartment M Li-Ion: y - 72 mm.
- Αρ. VDI 3.7: Ανάλογα με το ρυθμισμένο μετατρόχιο: 1.000 mm / 1.170 mm / 1.370 mm.
- Αρ. VDI 4.19 για ERC 212b/214b/216b: Με ιστό DZ: l1 + 3 mm.
- Αρ. VDI 4.19 για ERC 220b: Με ιστό DZ: l1 + 32 mm.
- Αρ. VDI 4.19 για ERC 214b/216b/220b: Με battery compartment M Li-Ion: l1 - 72 mm.
- Αρ. VDI 4.20 για ERC 212b/214b/216b: Με ιστό DZ: l2 + 3 mm.
- Αρ. VDI 4.20 για ERC 220b: Με ιστό DZ: l2 + 32 mm.
- Αρ. VDI 4.20 για ERC 214b/216b/220b: Με battery compartment M Li-Ion: l2 - 72 mm.
- Αρ. VDI 4.21: Ανάλογα με το ρυθμισμένο μετατρόχιο: 1.100 mm / 1.270 mm / 1.470 mm.
- Αρ. VDI 4.24: Προαιρετικά: διατίθενται 975 mm.
- Αρ. VDI 4.34.1: Διαγώνια σύμφωνα με VDI: Πλάτος διαδρόμου κίνησης + 203 mm / + 203 mm / + 259 mm (σε raster σύμφωνα με το μετατρόχιο).
- Αρ. VDI 4.34.1 για ERC 212b/214b/216b: Με ιστό DZ: Πλάτος διαδρόμου κίνησης + 3 mm.
- Αρ. VDI 4.34.1 για ERC 220b: Με ιστό DZ: Πλάτος διαδρόμου κίνησης + 32 mm.
- Αρ. VDI 4.34.1 για ERC 214b/216b/220b: Με battery compartment M Li-Ion: Πλάτος διαδρόμου κίνησης - 72 mm.
- Αρ. VDI 4.34.2: Διαγώνια σύμφωνα με VDI: Πλάτος διαδρόμου κίνησης + 133 mm / + 133 mm / + 209 mm (σε raster σύμφωνα με το μετατρόχιο).
- Αρ. VDI 4.34.2 για ERC 212b/214b/216b: Με ιστό DZ: Πλάτος διαδρόμου κίνησης + 3 mm.
- Αρ. VDI 4.34.2 για ERC 220b: Με ιστό DZ: Πλάτος διαδρόμου κίνησης + 32 mm.
- Αρ. VDI 4.34.2 για ERC 214b/216b/220b: Με battery compartment M Li-Ion: Πλάτος διαδρόμου κίνησης - 72 mm.

- Αρ. VDI 4.35 για ERC 214b/216b/220b: Με battery compartment M Li-Ion: Wa - 72 mm.
- Αρ. VDI 5.1: Με το πακέτο εξοπλισμού Efficiency χωρίς πλευρικούς βραχίονες: 6,0 / 6,0 km/h, με πλευρικούς βραχίονες: 9,0 / 9,0 km/h.
- Αρ. VDI 5.3: Με ιστό ZZ/DZ: Η ταχύτητα κατεβάσματος σε ελεύθερη ανύψωση είναι χαμηλότερη από τις καθορισμένες τιμές.



**Jungheinrich Hellas** ΕΠΕ

Φιλιππουπόλεως 10, Θέση Λουτρό  
13678 Αχαρνές  
Τηλ. 210 2447800  
Φαξ 210 2447799  
info@jungheinrich.gr  
www.jungheinrich.gr

Τα εργοστάσια παραγωγής στο  
Norderstedt, Moosburg και Landsberg  
είναι πιστοποιημένα όπως αντίστοιχα  
και το κέντρο διακίνησης  
ανταλλακτικών στο Καλτενκίρχεν

ISO 9001  
ISO 14001



**JUNGHEINRICH**