

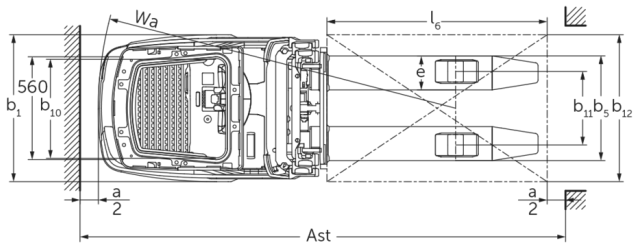
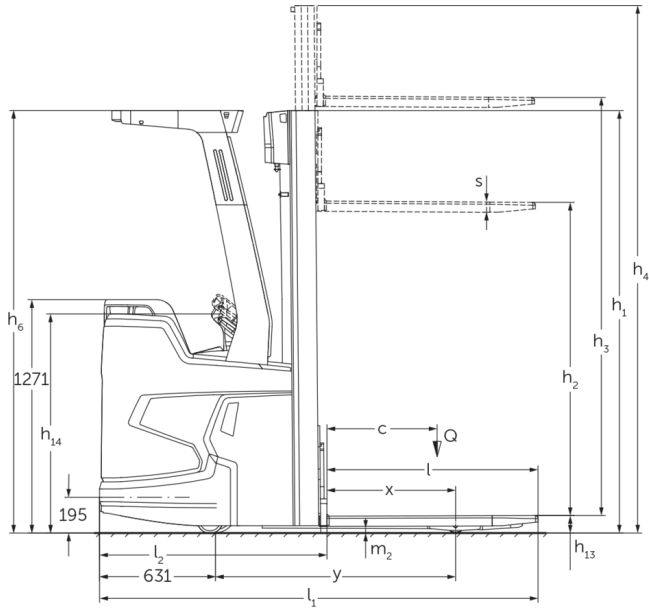


Stacker πεζού χειριστή **ERC 214i-216i**

ύψος ανύψωσης: 2400-6000 mm / Φέρουσα ικανότητα:
1400-1600 kg



ERC 214i-216i



ERC 214i-216i

ERC 214i	Ανύψωση (h3)	Ύψος συνεπτυγμένου ιστού (h1)	Ελεύθερη ανύψωση (h2)	Ύψος ιστού σε έκταση (h4)
Διπλός ιστός ZT	2500 mm	1800 mm	100 mm	3025 mm
	2760 mm	1930 mm	100 mm	3285 mm
	2900 mm	2000 mm	100 mm	3425 mm
	3160 mm	2130 mm	100 mm	3685 mm
	3600 mm	2350 mm	100 mm	4125 mm
	4100 mm	2600 mm	100 mm	4625 mm
	4300 mm	2700 mm	100 mm	4825 mm
Τριπλός ιστός DZ	4090 mm	1880 mm	1348 mm	4622 mm
	4300 mm	1950 mm	1418 mm	4832 mm
	4690 mm	2080 mm	1548 mm	5222 mm
	5350 mm	2300 mm	1768 mm	5882 mm
ERC 214i, ERC 216i	Ανύψωση (h3)	Ύψος συνεπτυγμένου ιστού (h1)	Ελεύθερη ανύψωση (h2)	Ύψος ιστού σε έκταση (h4)
Τριπλός ιστός DZ	6000 mm	2550 mm	1968 mm	6582 mm
ERC 216i	Ανύψωση (h3)	Ύψος συνεπτυγμένου ιστού (h1)	Ελεύθερη ανύψωση (h2)	Ύψος ιστού σε έκταση (h4)
Διπλός ιστός ZT	2400 mm	1800 mm	100 mm	2975 mm
	2660 mm	1930 mm	100 mm	3235 mm
	2800 mm	2000 mm	100 mm	3375 mm
	3060 mm	2130 mm	100 mm	3635 mm
	3500 mm	2350 mm	100 mm	4075 mm
	4000 mm	2600 mm	100 mm	4575 mm
	4200 mm	2700 mm	100 mm	4775 mm
Τριπλός ιστός DZ	3990 mm	1880 mm	1298 mm	4572 mm
	4200 mm	1950 mm	1368 mm	4782 mm
	4590 mm	2080 mm	1498 mm	5172 mm

	5250 mm	2300 mm	1718 mm	5832 mm
--	---------	---------	---------	---------

πίνακας VDI

σημάδι	1.2	Σήμα τύπου του κατασκευαστή			ERC 214i	ERC 216i
	1.3	Μηχανισμός κίνησης			Ηλεκτρο-	
	1.4	Χειρισμός			πλατφόρμα χειριστή	
	1.5	φέρουσα ικανότητα / φορτίο	Q	kg	1400	1600
	1.6	Απόσταση κέντρου βάρους φορτίου	c	mm	600	
	1.8	Απόσταση φορτίου	x	mm	694	
	1.9	Μεταξόνιο	y	mm	1308	
βάρη	2.1.1	Ίδιο βάρος (με μπαταρία)		kg	1470	1480
	2.2	Φορτίο άξονα με φορτίο μπροστά/πίσω		kg	1195 / 1675	1210 / 1870
	2.3	Φορτίο άξονα χωρίς φορτίο μπροστά/πίσω		kg	1085 / 385	1090 / 390
Τροχοί/Πλαίσιο	3.1	Ελαστικά			Πολυουρεθάνη (PU)	
	3.2	Μέγεθος ελαστικών, μπροστά			Ø 230x77	Ø 230 x 77
	3.3	Μέγεθος ελαστικών, πίσω			Ø 85 x 75	
	3.4	Πρόσθετοι τροχοί			Ø 140 x 57	
	3.5	Τροχοί, αριθμός μπροστά / πίσω (x = καθοδηγούμενοι)			1x + 1 / 4	
	3.6	Μετατρόχιο, μπροστά	b10	mm	535	
	3.7	Μετατρόχιο, πίσω	b11	mm	400	
Βασικές διαστάσεις	4.2	Ύψος συνεπτυγμένου ιστού (h1)	h1	mm	2300	
	4.3	Ελεύθερη ανύψωση (h2)	h2	mm	1768	1718
	4.4	Ανύψωση (h3)	h3	mm	5350	5250
	4.5	Ύψος ιστού σε έκταση (h4)	h4	mm	5882	5832
	4.7	Ύψος της προστατευτικής οροφής (καμπίνας)	h6	mm	2300	
	4.9	Ύψος λαβής βραχίονα χειρισμού στη θέση οδήγησης ελάχ./μέγ.	h14	mm	1185 / 1245	
	4.15	Ύψος σε κατεβασμένη θέση	h13	mm	90	
	4.19	Συνολικό μήκος	l1	mm	2389	
	4.20	Μήκος, συμπεριλαμβανομένου του πίσω μέρους περόνης	l2	mm	1239	
	4.21.1	Συνολικό πλάτος	b1	mm	800	
	4.22	διαστάσεις διχαλών περόνης	s/e/ l	mm	56 x 185 x 1150	
	4.25	Εξωτερική απόσταση περονών	b5	mm	570	
	4.32	Απόσταση από το έδαφος έως το κέντρο του μεταξόνιου	m2	mm	26	
	4.34.1	Πλάτος εργασίας (παλέτα 1000 x 1200 σταυρωτά)	Ast	mm	2596	
	4.34.2	Πλάτος εργασίας (παλέτα 800x1200 κατά μήκος)	Ast	mm	2646	
4.35	Ακτίνα στροφής	Wa	mm	1947		

Δεδομένα ισχύος	5.1	Ταχύτητα οδήγησης με/χωρίς φορτίο (Efficiency drivePLUS)	km/h	7 / 7 9 / 12
	5.2	Ταχύτητα ανύψωσης με/χωρίς φορτίο	m/s	0,19 / 0,35
	5.3	Ταχύτητα κατεβάσματος με/χωρίς φορτίο	m/s	0,43 / 0,49
	5.8	Μέγ. ικανότητα αναρρίχησης με/χωρίς φορτίο (Efficiency drivePLUS)	%	- / - 8 / 16
	5.10	Ποδόφρενο		με ανάκτηση ενέργειας
Ηλεκτρικό μοτέρ / Ηλεκτρονικά	6.1	Κινητήρας οδήγησης, ισχύς S2 60 min (Efficiency drivePLUS)	kW	- 3,2
	6.2	Κινητήρας ανύψωσης, ισχύς με S3	kW	3
	6.3	Μπαταρία κατά DIN 43531/35/36		Jungheinrich ιόντων λιθίου
	6.4	Τάση μπαταρίας / Ονομαστική χωρητικότητα	V / Ah	24 / 260
	6.5	Βάρος μπαταρίας	kg	98
	6.6	Κατανάλωση ενέργειας βάσει κύκλου VDI	kWh/h	0
	6.6.1	Κατανάλωση ενέργειας βάσει κύκλου EN (Efficiency PLUS)	kWh/h	- 0,96
	6.6.2	Ισοδύναμο CO2 σύμφωνα με το EN16796 (Efficiency PLUS)	kg/h	- 0,5
	6.7	Απόδοση διαχείρισης εμπορευμάτων (Efficiency PLUS)	t/h	- 83
	6.8.1	Κατανάλωση ενέργειας με μέγιστη απόδοση διαχείρισης εμπορευμάτων (Efficiency PLUS)	kWh/h	- 2,31
άλλος	8.1	Είδος ελέγχου οδήγησης		AC
	10.7	Επίπεδο ηχητικής πίεσης σύμφωνα με το EN12053, σωλήνας οδηγού	dB (A)	68

- Αυτό το δελτίο τύπου κατά την Οδηγία VDI 2198 αναφέρει μόνο τις τεχνικές τιμές του βασικού μηχανήματος. Οι τιμές μπορεί να διαφέρουν, αν χρησιμοποιούνται άλλα ελαστικά, διαφορετικοί ιστοί, προσαρτώμενες συσκευές κ.λπ.

Οι τιμές στον πίνακα ισχύουν για συσσωρευτή ιόντων λιθίου 260 Ah, ιστό DZ 5350 / DZ 5250, με προστατευτική οροφή, χωρίς προφυλακτήρα.

- Αρ. VDI 1.8: Με κατεβασμένους βοηθητικούς βραχίονες στήριξης: $x + 53$ mm, με ιστό ZT: $x + 32$ mm
- Αρ. VDI 1.9: Με κατεβασμένους βοηθητικούς βραχίονες στήριξης : $y + 51$ mm
- Αρ. VDI 4.19: Με ιστό ZT: $l1 - 32$ mm
- Αρ. VDI 4.20: Με ιστό ZT: $l2 - 32$ mm
- Αρ. VDI 4.34.1: Διαγώνια κατά VDI: Πλάτος διαδρόμου κίνησης + 225 mm, με ιστό ZT: Πλάτος διαδρόμου κίνησης - 32 mm
- Αρ. VDI 4.34.2: Διαγώνια κατά VDI: Πλάτος διαδρόμου κίνησης + 146 mm, με ιστό ZT: Πλάτος διαδρόμου κίνησης - 32 mm
- Αρ. VDI 6.2: Για S3 = 11 %
- Αρ. VDI 6.5: Για συσσωρευτή 130 Ah = 76 kg

Jungheinrich Hellas ΕΠΕ

Φιλιππουπόλεως 10, Θέση Λουτρό
13678 Αχαρνές
Τηλ. 210 2447800
Φαξ 210 2447799
info@jungheinrich.gr
www.jungheinrich.gr

Τα εργοστάσια παραγωγής στο
Norderstedt, Moosburg και Landsberg
είναι πιστοποιημένα όπως αντίστοιχα
και το κέντρο διακίνησης
ανταλλακτικών στο Καλτενκίρχεν

ISO 9001
ISO 14001



JUNGHEINRICH