

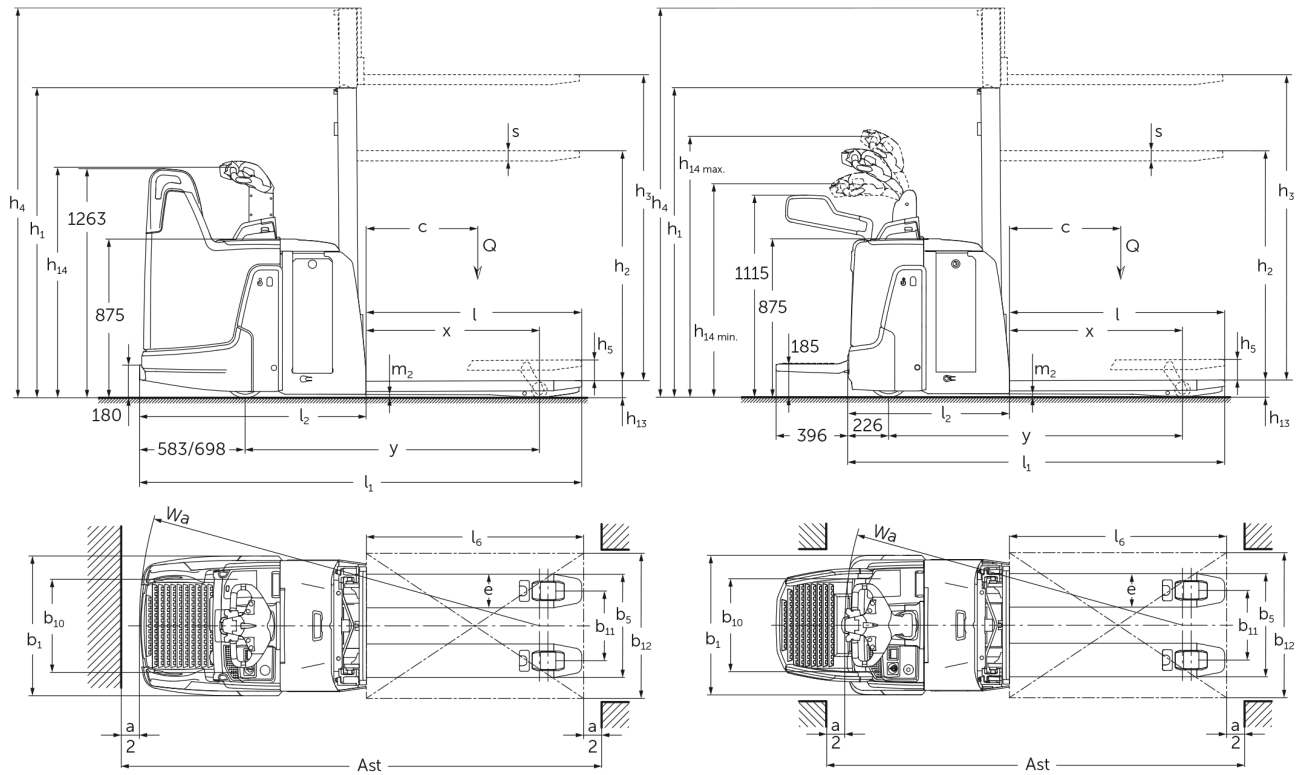


## Ηλεκτροκίνητο **stacker** με βοηθητική ανύψωση βραχίωνων **ERD 120 / 220**

ύψος ανύψωσης: 1500-2905 mm / Φέρουσα ικανότητα: 2000 kg



# ERD 120 / 220



# ERD 120 / 220

ERD 120, ERD 220, ERD 220 drivePLUS	Ανύψωση (h3)	Ύψος συνεπτυγμένου ιστού (h1)	Ελεύθερη ανύψωση (h2)	Ύψος ιστού σε έκταση (h4)
Διπλός ιστός ZT	1660 mm	1306 mm	100 mm	2115 mm
	2010 mm	1481 mm	100 mm	2465 mm
	2100 mm	1526 mm	100 mm	2555 mm
	2560 mm	1756 mm	100 mm	3015 mm
	2900 mm	1926 mm	100 mm	3355 mm
Διπλός ιστός ZZ	2500 mm	1706 mm	1250 mm	2956 mm
	2900 mm	1906 mm	1450 mm	3356 mm
Μονός ιστός E	1500 mm	1921 mm	1468 mm	1953 mm
	1660 mm	2081 mm	1628 mm	2113 mm
	2100 mm	2521 mm	2068 mm	2553 mm
Τριπλός ιστός DT	2050 mm	1213 mm	100 mm	2513 mm
	2350 mm	1313 mm	100 mm	2813 mm
	2500 mm	1363 mm	100 mm	2963 mm
	2905 mm	1498 mm	100 mm	3368 mm

## πίνακας VDI

σημάδι	1.2	Σήμα τύπου του κατασκευαστή		ERD 120	ERD 220	ERD 220 drivePLUS
	1.3	Μηχανισμός κίνησης		Ηλεκτρο-		
	1.4	Χειρισμός		πλατφόρμα/πεζός χειριστής		
	1.5	φέρουσα ικανότητα / φορτίο	Q	kg	2000	
	1.5.1	Ονομαστική ικανότητα φόρτωσης / φορτίο στο Masthub	Q	kg	1000	
	1.5.2	Ονομαστική χωρητικότητα / φορτίο φορτίου στο Radarmhub	Q	kg	2000	
	1.6	Απόσταση κέντρου βάρους φορτίου	c	mm	600	
	1.8	Απόσταση φορτίου	x	mm	956	
	1.9	Μεταξόνιο	y	mm	1624	
βάρη	2.1.1	Ίδιο βάρος (με μπαταρία)		kg	1010	
	2.2	Φορτίο άξονα με φορτίο μπροστά/πίσω		kg	1185 / 1830	
	2.3	Φορτίο άξονα χωρίς φορτίο μπροστά/πίσω		kg	750 / 260	
Τροχοί/Πλαίσιο	3.1	Ελαστικά		Πολυουρεθάνη (PU)		
	3.2	Μέγεθος ελαστικών, μπροστά		ø 230 x 65	ø 230 x 77	
	3.3	Μέγεθος ελαστικών, πίσω		ø 85 x 95 / ø 85 x 75		
	3.4	Πρόσθετοι τροχοί		ø 140 x 50		
	3.5	Τροχοί, αριθμός μπροστά / πίσω (x = καθοδηγούμενοι)		1x + 2 / 2 oder 4		
	3.6	Μετατρόχιο, μπροστά	b10	mm	512	
	3.7	Μετατρόχιο, πίσω	b11	mm	385	
Βασικές διαστάσεις	4.2	Ύψος συνεπτυγμένου ιστού (h1)	h1	mm	1306	
	4.3	Ελεύθερη ανύψωση (h2)	h2	mm	100	
	4.4	Ανύψωση (h3)	h3	mm	1660	
	4.5	Ύψος ιστού σε έκταση (h4)	h4	mm	2115	
	4.6	Αρχική ανύψωση	h5	mm	110	
	4.9	Ύψος λαβής βραχίονα χειρισμού στη θέση οδήγησης ελάχ./μέγ.	h14	mm	1230 / 1410	
	4.15	Ύψος σε κατεβαμένη θέση	h13	mm	90	
	4.19	Συνολικό μήκος	l1	mm	2084	
	4.20	Μήκος, συμπεριλαμβανομένου του πίσω μέρους περόνης	l2	mm	894	
	4.21.1	Συνολικό πλάτος	b1	mm	770	
	4.22	διαστάσεις διχαλών περόνης	s/ e/l	mm	56 x 185 x 1190	
	4.25	Εξωτερική απόσταση περονών	b5	mm	570	
	4.32	Απόσταση από το έδαφος έως το κέντρο του μεταξόνιου	m2	mm	19	
	4.34.1	Πλάτος εργασίας (παλέτα 1000 x 1200 σταυρωτά)	Ast	mm	2300	
	4.34.2	Πλάτος εργασίας (παλέτα 800x1200 κατά μήκος)	Ast	mm	2310	
4.35	Ακτίνα στροφής	Wa	mm	1866		

Δεδομένα ισχύος	5.1	Ταχύτητα οδήγησης με/χωρίς φορτίο	km/h	8,2 / 9	9,5 / 12,5	9,5 / 14
	5.2	Ταχύτητα ανύψωσης με/χωρίς φορτίο	m/s	0,17 / 0,32		
	5.3	Ταχύτητα κατεβάσματος με/χωρίς φορτίο	m/s	0,45 / 0,35		
	5.7	Ικανότητα αναρρίχησης με/χωρίς φορτίο	%	8 / 16		10 / 20
	5.10	Ποδόφρενο		με ανάκτηση ενέργειας		
Ηλεκτρικό μιστέρ / Ηλεκτρονικά	6.1	Κινητήρας οδήγησης, ισχύς S2 60 min	kW	2	2,8	3,2
	6.2	Κινητήρας ανύψωσης, ισχύς με S3	kW	2,2		
	6.3	Μπαταρία κατά DIN 43531/35/36		DIN 43535 B		
	6.4	Τάση μπαταρίας / Ονομαστική χωρητικότητα	V / Ah	24 / 250		
	6.5	Βάρος μπαταρίας	kg	235		
	6.6	Κατανάλωση ενέργειας βάσει κύκλου VDI	kWh/h	0		
	6.6.1	Κατανάλωση ενέργειας βάσει κύκλου EN	kWh/h	0,68	0,62	0,71
	6.6.2	Ισοδύναμο CO2 σύμφωνα με το EN16796	kg/h	0,4	0,3	0,4
	6.7	Απόδοση διαχείρισης εμπορευμάτων	t/h	84	108	
	6.8.1	Κατανάλωση ενέργειας με μέγιστη απόδοση διαχείρισης εμπορευμάτων	kWh/h	0,83	1,44	1,48
άλλος	8.1	Είδος ελέγχου οδήγησης		AC		
	10.7	Επίπεδο ηχητικής πίεσης σύμφωνα με το EN12053, σωλήνας οδηγού	dB (A)	71	68	67

- Αυτό το δελτίο τύπου κατά την Οδηγία VDI 2198 αναφέρει μόνο τις τεχνικές τιμές του βασικού μηχανήματος. Οι τιμές μπορεί να διαφέρουν, αν χρησιμοποιούνται άλλα ελαστικά, διαφορετικοί ιστόι, προσαρτώμενες συσκευές κ.λπ.

Οι τιμές στον πίνακα ισχύουν για πλατφόρμα εποχούμενου χειριστή αναδιπλούμενη (αναδιπλωμένη), battery compartment M-SBE, ιστό ZT 1.660, αναλογικό υδραυλικό σύστημα, μήκος περονών 1.190 mm, βοηθητικό βραχίονα ανυψωμένο.

- Αρ. VDI 1.5: Σε λειτουργία double deck: Μεγ. ανύψωση ιστού 1 t / μεγ. συνολικό φορτίο 2 t.
- Αρ. VDI 1.8: Βοηθητικός βραχίονας κατεβασμένος: x + 48 mm. Με μήκος περονών 1.150 mm: x - 40 mm. Με μονό ιστό: x - 1 mm, Ιστός DT: x - 10 mm, Ιστός ZZ: x - 29 mm.
- Αρ. VDI 1.9: Βοηθητικός βραχίονας κατεβασμένος: y + 48 mm. Με μήκος περονών 1.150 mm: y - 40 mm. Με battery compartment M-VBE, L-SBE & L-size-SBE: y + 72 mm, L-VBE: y + 117 mm.
- Αρ. VDI 4.9: Με σταθερή πλατφόρμα εποχούμενου χειριστή: 1.256 mm (1.296 mm σε battery compartment L-size SBE) ή 1.204 / 1.284 mm με βραχίονα χειρισμού με δυνατότητα ρύθμισης σε ύψος.
- Αρ. VDI 4.19: Με battery compartment M-VBE, L-SBE & L-size-SBE: l1 + 72 mm, L-VBE: l1 + 117 mm. Με αναδιπλούμενη πλατφόρμα, κατεβασμένη: l1 + 396 mm, μικρών διαστάσεων, σταθερή πλατφόρμα: l1 + 357 mm, επιμηκυμένη, σταθερή πλατφόρμα: l1 + 472 mm, πλατφόρμα L: l1 + 477 mm. Με μονό ιστό: l1 + 1 mm, ιστός DT: l1 + 10 mm, ιστός ZZ: l1 + 29 mm.
- Αρ. VDI 4.20: Με battery compartment M-VBE, L-SBE & L-size-SBE: l2 + 72 mm, L-VBE: l2 + 117 mm. Με αναδιπλούμενη πλατφόρμα, κατεβασμένη: l2 + 396 mm, μικρών διαστάσεων, σταθερή πλατφόρμα: l2 + 357 mm, επιμηκυμένη, σταθερή πλατφόρμα: l2 + 472 mm, πλατφόρμα L: l2 + 477 mm. Με μονό ιστό: l2 + 1 mm, ιστός DT: l2 + 10 mm, ιστός ZZ: l2 + 29 mm.
- Αρ. VDI 4.34.1: Με μήκος περονών 1.150 mm: Πλάτος διαδρόμου κίνησης - 40 mm. Με battery compartment M-VBE, L-SBE & L-size-SBE: Πλάτος διαδρόμου κίνησης + 72 mm, L-VBE: Πλάτος διαδρόμου κίνησης + 117 mm. Με αναδιπλούμενη πλατφόρμα κατεβασμένη: Πλάτος διαδρόμου κίνησης + 396 mm, μικρών διαστάσεων, σταθερή πλατφόρμα: Πλάτος διαδρόμου κίνησης + 357 mm, επιμηκυμένη, σταθερή πλατφόρμα: Πλάτος διαδρόμου κίνησης + 472 mm, πλατφόρμα L: Πλάτος διαδρόμου κίνησης + 477 mm. Με μονό ιστό: Πλάτος διαδρόμου κίνησης + 1 mm, ιστός DT: Πλάτος διαδρόμου κίνησης + 10 mm, ιστός ZZ: Πλάτος διαδρόμου κίνησης + 29 mm.
- Αρ. VDI 4.34.2: Με μήκος περονών 1.150 mm: Πλάτος διαδρόμου κίνησης - 40 mm. Με battery compartment M-VBE, L-SBE & L-size-SBE: Πλάτος διαδρόμου κίνησης + 72 mm, L-VBE: Πλάτος διαδρόμου κίνησης + 117 mm. Με

αναδιπλούμενη πλατφόρμα κατεβασμένη: Πλάτος διαδρόμου κίνησης + 396 mm, μικρών διαστάσεων, σταθερή πλατφόρμα: Πλάτος διαδρόμου κίνησης + 357 mm, επιμηκυμένη, σταθερή πλατφόρμα: Πλάτος διαδρόμου κίνησης + 472 mm, πλατφόρμα L: Πλάτος διαδρόμου κίνησης + 477 mm. Με μονό ιστό: Πλάτος διαδρόμου κίνησης + 1 mm, ιστός DT: Πλάτος διαδρόμου κίνησης + 10 mm, ιστός ZZ: Πλάτος διαδρόμου κίνησης + 29 mm.

- Αρ. VDI 4.35: Με μήκος περονών 1.150 mm: Wa - 40 mm. Με battery compartment M-VBE, L-SBE & L-size-SBE: Wa + 72 mm, L-VBE: Wa + 117 mm. Με αναδιπλούμενη πλατφόρμα κατεβασμένη: Wa + 396 mm, μικρών διαστάσεων, σταθερή πλατφόρμα: Wa + 357 mm, επιμηκυμένη, σταθερή πλατφόρμα: Wa + 472 mm, πλατφόρμα L: Wa + 477 mm.
- Αρ. VDI 5.3: Με υδραυλικό σύστημα on-off: 0,26 / 0,27 m/s.
- Αρ. VDI 6.2: Με υδραυλικό σύστημα on-off: 1,9 kW.

**Jungheinrich Hellas** ΕΠΕ

Φιλιππουπόλεως 10, Θέση Λουτρό  
13678 Αχαρνές  
Τηλ. 210 2447800  
Φαξ 210 2447799  
info@jungheinrich.gr  
www.jungheinrich.gr

Τα εργοστάσια παραγωγής στο  
Norderstedt, Moosburg και Landsberg  
είναι πιστοποιημένα όπως αντίστοιχα  
και το κέντρο διακίνησης  
ανταλλακτικών στο Καλτενκίρχεν

ISO 9001  
ISO 14001



**JUNGHEINRICH**