



Sähkökäyttöinen kolmipyöräinen trukki

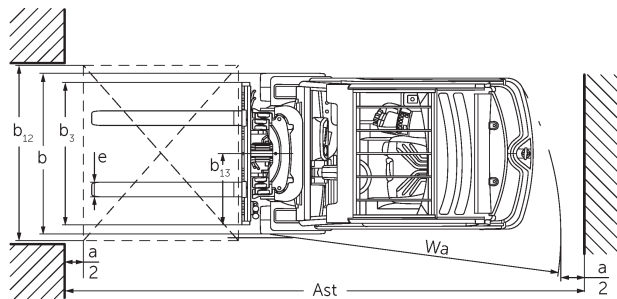
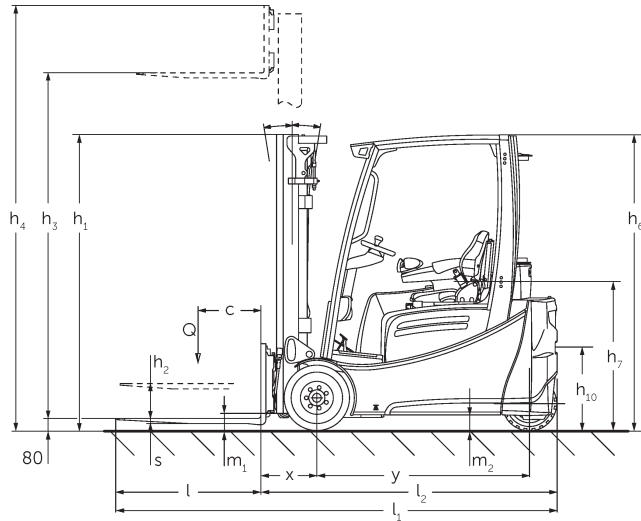
EFG 213-220

Nostokorkeus: 2020-7000 mm / Kantavuus: 1300-2000 kg

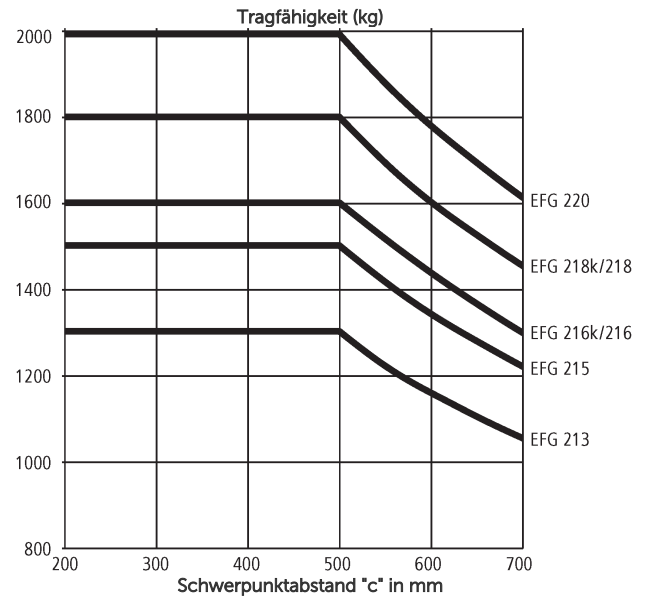
LION
technology

JUNGHEINRICH

EFG 213-220



EFG 2 technische Zeichnung 2017



EFG 213-220

EFG 213, EFG 215, EFG 216k, EFG 216	Nostokorkeus (h3)	Maston korkeus alas laskettuna (h1)	Vapaanosto (h2)	Maston korkeus ylös nostettuna (h4)	Maston kallistus eteen/ taakse
Kaksijatkeinen ZT-masto	3000 mm	2060 mm	150 mm	3590 mm	7 / 6 °
	3100 mm	2110 mm	150 mm	3690 mm	7 / 6 °
	3300 mm	2210 mm	150 mm	3890 mm	7 / 7 °
	3500 mm	2310 mm	150 mm	4090 mm	7 / 7 °
	3700 mm	2410 mm	150 mm	4290 mm	7 / 7 °
	4000 mm	2560 mm	150 mm	4590 mm	7 / 7 °
	4500 mm	2810 mm	150 mm	5090 mm	7 / 7 °
Kaksijatkeinen ZZ-masto	2900 mm	1965 mm	1375 mm	3490 mm	7 / 6 °
	3100 mm	2065 mm	1475 mm	3690 mm	7 / 6 °
	3180 mm	2105 mm	1515 mm	3770 mm	7 / 7 °
	3300 mm	2165 mm	1575 mm	3890 mm	7 / 7 °
	3500 mm	2265 mm	1675 mm	4090 mm	7 / 7 °
	3700 mm	2365 mm	1775 mm	4290 mm	7 / 7 °
	4000 mm	2515 mm	1925 mm	4590 mm	7 / 7 °
Kolmijatkeinen masto DZ	4250 mm	1975 mm	1385 mm	4840 mm	7 / 4 °
	4400 mm	2025 mm	1435 mm	4990 mm	7 / 4 °
	4640 mm	2105 mm	1515 mm	5230 mm	7 / 5 °
	4700 mm	2125 mm	1535 mm	5290 mm	7 / 5 °
	4800 mm	2165 mm	1575 mm	5390 mm	7 / 5 °
	5000 mm	2235 mm	1645 mm	5590 mm	7 / 5 °
	5500 mm	2415 mm	1825 mm	6090 mm	7 / 5 °
	6000 mm	2585 mm	1995 mm	6590 mm	7 / 5 °
	6500 mm	2765 mm	2175 mm	7090 mm	7 / 5 °
7000 mm	2935 mm	2345 mm	7590 mm	7 / 5 °	
EFG 218k, EFG 218, EFG 220	Nostokorkeus (h3)	Maston korkeus alas laskettuna (h1)	Vapaanosto (h2)	Maston korkeus ylös nostettuna (h4)	Maston kallistus eteen/ taakse
Kaksijatkeinen ZT-masto	2020 mm	1577 mm	150 mm	2632 mm	7 / 5 °
	3000 mm	2067 mm	150 mm	3612 mm	7 / 6 °
	3100 mm	2117 mm	150 mm	3712 mm	7 / 6 °
	3300 mm	2217 mm	150 mm	3912 mm	7 / 7 °
	3500 mm	2317 mm	150 mm	4112 mm	7 / 7 °
	3700 mm	2417 mm	150 mm	4312 mm	7 / 7 °
	4000 mm	2567 mm	150 mm	4612 mm	7 / 7 °
	4500 mm	2817 mm	150 mm	5112 mm	7 / 7 °
Kaksijatkeinen ZZ-masto	2900 mm	1972 mm	1330 mm	3542 mm	7 / 6 °
	3100 mm	2072 mm	1430 mm	3742 mm	7 / 6 °
	3180 mm	2112 mm	1470 mm	3822 mm	7 / 7 °
	3300 mm	2172 mm	1530 mm	3942 mm	7 / 7 °
	3500 mm	2272 mm	1630 mm	4142 mm	7 / 7 °
	3700 mm	2372 mm	1730 mm	4342 mm	7 / 7 °
	4000 mm	2522 mm	1880 mm	4642 mm	7 / 7 °

Kolmijatkainen masto DZ	4250 mm	1982 mm	1340 mm	4892 mm	7 / 6 °
	4400 mm	2032 mm	1390 mm	5042 mm	7 / 6 °
	4640 mm	2112 mm	1470 mm	5282 mm	7 / 5 °
	4700 mm	2132 mm	1490 mm	5342 mm	7 / 5 °
	4800 mm	2172 mm	1530 mm	5442 mm	7 / 5 °
	5000 mm	2242 mm	1600 mm	5642 mm	7 / 5 °
	5500 mm	2422 mm	1780 mm	6142 mm	7 / 5 °
	6000 mm	2592 mm	1950 mm	6642 mm	7 / 5 °
	6500 mm	2772 mm	2130 mm	7142 mm	7 / 5 °
	7000 mm	2942 mm	2300 mm	7642 mm	7 / 5 °

VDI-taulukko

Tunnistetiedot	1.2	Valmistajan tyyppimerkintä		EFG 213	EFG 215	EFG 216k	EFG 216	EFG 218k	EFG 218
	1.3	Käyttövoima		Sähkökäyttöinen					
	1.4	Käyttö		Istuin					
	1.5	Kantavuus/kuorma	Q kg	1300	1500	1600		1800	
	1.6	Painopiste-etäisyys	c mm	500					
	1.8	Kuorman etäisyys	x mm	344				364	
	1.9	Akseliväli	y mm	1249		1357	1465	1357	1465
Painot	2.1.1	Omapaino (sis. akun)	kg	2692	2937	2959	3018	3240	3191
	2.2	Akselipaino kuormattuna edessä/takana	kg	3534 / 458	3860 / 577	4043 / 516	4050 / 566	4457 / 583	4477 / 514
	2.3	Akselipaino ilman kuormaa edessä/takana	kg	1307 / 1385	1290 / 1647	1392 / 1567	1479 / 1539	1423 / 1817	1534 / 1657
Pyörät/alusta	3.1	Renkaat		Super Elastic (SE)					
	3.2	Rengaskoko edessä		18 x 7-8				200 / 50-10	
	3.3	Rengaskoko takana		140 / 55-9					
	3.5	Pyörien lukumäärä edessä/takana (x = vetopyörä)		2x/2					
	3.6	Raideväli edessä	b10 mm	904				914	
	3.7	Raideväli, takana	b11 mm	176					
	Perusmitat	4.1	Maston kallistus eteen/taakse	a/β °	7 / 6				
4.2		Maston korkeus alas laskettuna (h1)	h1 mm	2060				2067	
4.3		Vapaanosto (h2)	h2 mm	150					
4.4		Nostokorkeus (h3)	h3 mm	3000					
4.5		Maston korkeus ylös nostettuna (h4)	h4 mm	3590				3612	
4.7		Turvakehän (ohjaamon) korkeus	h6 mm	2040					
4.8		Istuin-/seisontakorkeus	h7 mm	920					
4.12		Kytkenäkörkeus	h10 mm	560					
4.19		Kokonaispituus	l1 mm	2933		3041	3149	3061	3169
4.20		Pituus haarukan selkä mukaan lukien	l2 mm	1783		1891	1999	1911	2019
4.21.1		Kokonaisleveys	b1 mm	1060				1120	
4.22		Haarukoiden mitat	s/ e/l mm	40 x 80 x 1150					
4.23		Haarukkakelkan liitäntäluokka		2A					
4.24		Haarukkakelkan leveys	b3 mm	980					
4.31		Maavara maston alla, kuormattuna	m1 mm	97				105	
4.32		Maavara akselivälin keskellä	m2 mm	100					
4.34.1		Käytäväleveys (1 000 x 1 200 lava poikittain)	Ast mm	3112		3220	3327	3238	3345
4.34.2	Käytäväleveys (lava 800 x 1 200 pitkittäin)	Ast mm	3235		3343	3450	3362	3469	
4.35	Kääntösäde	Wa mm	1440		1548	1655	1548	1655	
4.36	Pienin kääntösäde	b13 mm	0						

Suorituskytiedot	5.1	Ajonopeus kuormattuna/kuormatta	km/h	16 / 16					
	5.2	Nostonopeus kuormattuna/kuormatta	m/s	0,51 / 0,74			0,46 / 0,74		
	5.3	Laskunopeus kuormattuna/kuormatta	m/s	0,55 / 0,55					
	5.5	Vetovoima kuormattuna	N	2300	2200	2150	2100	2000	
	5.6	Enimmäisvetovoima kuormattuna/kuormatta	N	13000 / 11100	13000 / 10900	13000 / 12000	13000 / 12600	12500 / 12100	12500 / 12500
	5.7	Kaltevuusnousukyky kuormattuna/kuormatta	%	7,6 / 12,5	7,3 / 12,3		7 / 11,5	6,2 / 10,7	5,9 / 10,5
	5.8	Enimmäiskaltevuusnousukyky kuormattuna/kuormatta	%	28 / 31	27 / 28	27 / 31	27 / 33	25 / 29	25 / 31
	5.9	Kiihtyvyyss aika kuormattuna/kuormatta	s	5,5 / 5,1	5,6 / 5,2	5,7 / 5,2		5,8 / 5,3	
	5.10	Ajojarru		Reibbremse (mechanisch betätigt)					
	Sähkömoottori/elektronikka	6.1	Ajomoottori, teho S2 60 min	kW	4,5				
6.1.1		2. Ajomoottori, teho S2 60 min	kW	4,5					
6.2		Nostomoottori, teho S3:ssa	kW	11,5					
6.3		Akku standardin DIN 43531/35/36 mukaan		DIN 43531 A					
6.4		Akun jännite/nimelliskapasiteetti	V / Ah	48 / 500		48 / 625	48 / 750	48 / 625	48 / 750
6.5		Akun paino	kg	715		855	1025	855	1025
6.6.1		Energiankulutus EN-työkierroon mukaan	kWh/h	3,5	3,7	3,9		4,1	
6.6.2		CO2-vastaavuus standardin EN16796 mukaan	kg/h	1,9	2	2,1		2,2	
6.7		Työskentelyteho	t/h	105	111	113		126	
6.8		Kiertotehokkuus VDI 2198 mukaan	t/kWh	22,3	23,1			23,3	
6.8.1	Energiankulutus täydellä työskentelyteholla	kWh/h	4,7	4,8	4,9		5,4		
Muuta	8.1	Ajoelektronikan tyyppi		Impulssi/AC					
	10.1	Asetin-/lisälaitteen työpaine	bar	230					
	10.2	Öljyn tilavuusvirta asetin-/lisälaitteille	l/min	27					
	10.7	Melutaso standardin EN12053 mukaan kuljettajan korvan tasolla	dB (A)	67					
	10.8	Vetokytin, malli/tyyppi, DIN		DIN 15170 H					

- Näissä VDI 2198:n mukaan laadituissa tyyppitiedoissa ilmoitetaan ainoastaan vakiovarusteiselle trukin tekniset tiedot. Toisenlaiset renkaat, muut mastot, lisälaitteet jne. voivat vaikuttaa annettuihin arvoihin.

Tunnistetiedot	1.2	Valmistajan tyyppimerkintä				EFG 220
	1.3	Käyttövoima				Sähkökäyttöinen
	1.4	Käyttö				Istuin
	1.5	Kantavuus/kuorma	Q	kg	2000	
	1.6	Painopiste-etäisyys	c	mm	500	
	1.8	Kuorman etäisyys	x	mm	364	
	1.9	Akseliväli	y	mm	1465	

Painot	2.1.1	Omapaino (sis. akun)	kg	3366
	2.2	Akselipaino kuormattuna edessä/takana	kg	4784 / 582
	2.3	Akselipaino ilman kuormaa edessä/takana	kg	1514 / 1852
Pyörät/alusta	3.1	Renkaat		Super Elastic (SE)
	3.2	Rengaskoko edessä		200 / 50-10
	3.3	Rengaskoko takana		140 / 55-9
	3.5	Pyörien lukumäärä edessä/takana (x = vetopyörä)		2x/2
	3.6	Raideväli edessä	b10 mm	914
	3.7	Raideväli, takana	b11 mm	176
Perusmitat	4.1	Maston kallistus eteen/taakse	a/β °	7 / 6
	4.2	Maston korkeus alas laskettuna (h1)	h1 mm	2067
	4.3	Vapaanosto (h2)	h2 mm	150
	4.4	Nostokorkeus (h3)	h3 mm	3000
	4.5	Maston korkeus ylös nostettuna (h4)	h4 mm	3612
	4.7	Turvakehän (ohjaamon) korkeus	h6 mm	2040
	4.8	Istuin-/seisontakorkeus	h7 mm	920
	4.12	KytKentäkorkeus	h10 mm	560
	4.19	Kokonaispituus	l1 mm	3169
	4.20	Pituus haarukan selkä mukaan lukien	l2 mm	2019
	4.21.1	Kokonaisleveys	b1 mm	1120
	4.22	Haarukoiden mitat	s/e/l mm	40 x 100 x 1150
	4.23	Haarukkakelkan liitäntäluokka		2A
	4.24	Haarukkakelkan leveys	b3 mm	980
	4.31	Maavara maston alla, kuormattuna	m1 mm	105
	4.32	Maavara akselivälin keskellä	m2 mm	100
	4.34.1	Käytäväleveys (1 000 x 1 200 lava poikittain)	Ast mm	3345
4.34.2	Käytäväleveys (lava 800 x 1 200 pitkittäin)	Ast mm	3469	
4.35	Kääntösäde	Wa mm	1655	
4.36	Pienin kääntösäde	b13 mm	0	
Suorituskykytiedot	5.1	Ajonopeus kuormattuna/kuormatta	km/h	16 / 16
	5.2	Nostonopeus kuormattuna/kuormatta	m/s	0,45 / 0,63
	5.3	Laskunopeus kuormattuna/kuormatta	m/s	0,55 / 0,55
	5.5	Vetovoima kuormattuna	N	1900
	5.6	Enimmäisvetovoima kuormattuna/kuormatta	N	12300 / 12000
	5.7	Kaltevuusnousukyky kuormattuna/kuormatta	%	5,7 / 10,4
	5.8	Enimmäiskaltevuusnousukyky kuormattuna/kuormatta	%	24 / 30
	5.9	Kiihtyvyyensaika kuormattuna/kuormatta	s	5,9 / 5,3
	5.10	Ajojarru		Reibbremse (mechanisch betätigt)

Sähkömoottori/elektronikka	6.1	Ajomoottori, teho S2 60 min	kW	4,5
	6.1.1	2. Ajomoottori, teho S2 60 min	kW	4,5
	6.2	Nostomoottori, teho S3:ssa	kW	11,5
	6.3	Akku standardin DIN 43531/35/36 mukaan		DIN 43531 A
	6.4	Akun jännite/nimelliskapasiteetti	V / Ah	48 / 750
	6.5	Akun paino	kg	1025
	6.6.1	Energiankulutus EN-työkierron mukaan	kWh/h	4,5
	6.6.2	CO2-vastaavuus standardin EN16796 mukaan	kg/h	2,4
	6.7	Työskentelyteho	t/h	140
	6.8	Kiertotehokkuus VDI 2198 mukaan	t/kWh	25,5
	6.8.1	Energiankulutus täydellä työskentelyteholla	kWh/h	5,5
Muuta	8.1	Ajoelektronikan tyyppi		Impulssi/AC
	10.1	Asetin-/lisälaitteen työpaine	bar	230
	10.2	Öljyn tilavuusvirta asetin-/lisälaitteille	l/min	27
	10.7	Melutaso standardin EN12053 mukaan kuljettajan korvan tasolla	dB (A)	67
	10.8	Vetokytkin, malli/tyyppi, DIN		DIN 15170 H
- Näissä VDI 2198:n mukaan laadituissa tyyppitiedoissa ilmoitetaan ainoastaan vakiovarusteiselle trukin tekniset tiedot. Toisenlaiset renkaat, muut mastot, lisälaitteet jne. voivat vaikuttaa annettuihin arvoihin.				

- 6.6.1: 60 työkiertoa/h.

Jungheinrich Lift Truck Oy

Ahjonkulma 1
04220 Kerava
Tel. 010 616 8585
Fax 010 616 8580
info@jungheinrich.fi
www.jungheinrich.fi

Saksan tuotantolaitokset
Norderstedtissa, Moosburgissa ja
Landsbergissa ovat sertifioituja
Kaltenkirchenin varaosakeskuksen
ohella. ISO 9001
ISO 14001

Jungheinrich-trukit täyttävät
eurooppalaiset turvallisuusvaatimukset.



JUNGHEINRICH