



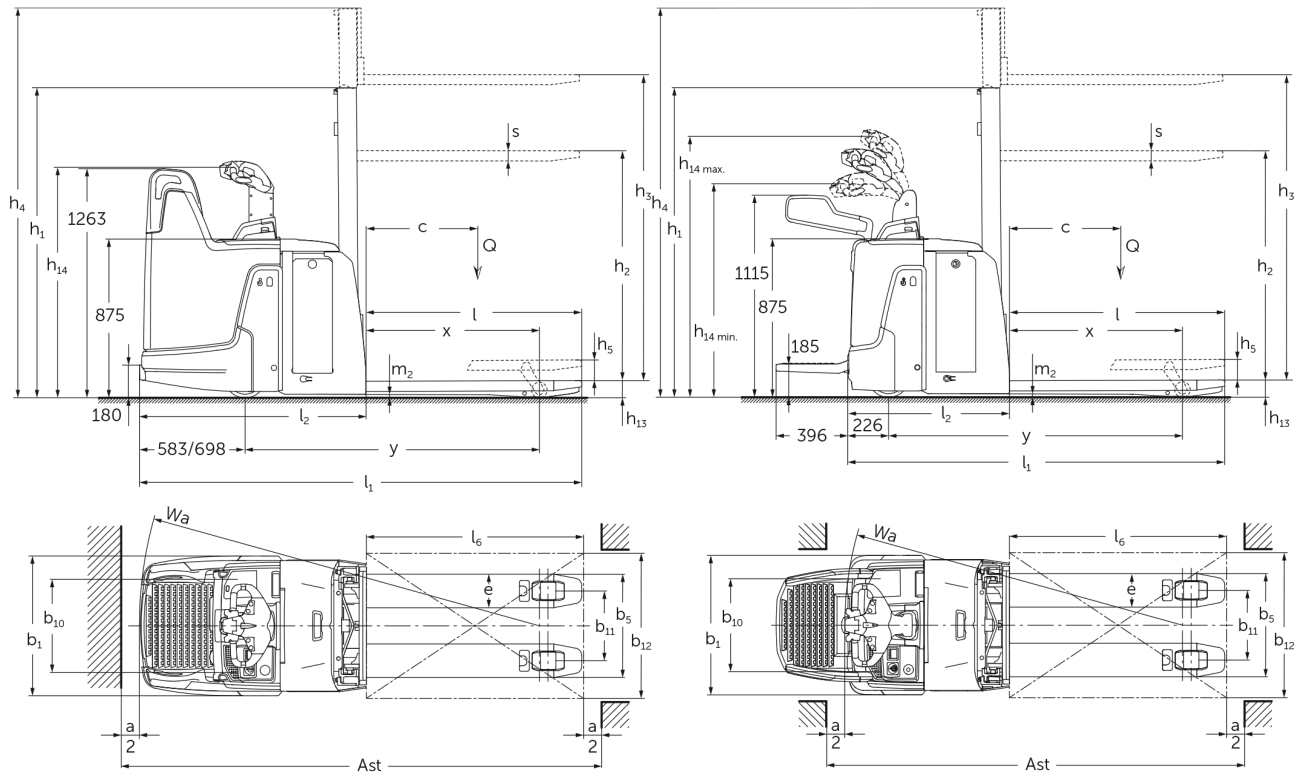
Sähkökäyttöinen pinontavaunu perusnostolla

ERD 120 / 220

Nostokorkeus: 1500-2905 mm / Kantavuus: 2000 kg



ERD 120 / 220



ERD 120 / 220

ERD 120, ERD 220, ERD 220 drivePLUS	Nostokorkeus (h3)	Maston korkeus alas laskettuna (h1)	Vapaanosto (h2)	Maston korkeus ylös nostettuna (h4)
Kaksijatkeinen ZT-masto	1660 mm	1306 mm	100 mm	2115 mm
	2010 mm	1481 mm	100 mm	2465 mm
	2100 mm	1526 mm	100 mm	2555 mm
	2560 mm	1756 mm	100 mm	3015 mm
	2900 mm	1926 mm	100 mm	3355 mm
Kaksijatkeinen ZZ-masto	2500 mm	1706 mm	1250 mm	2956 mm
	2900 mm	1906 mm	1450 mm	3356 mm
Kolmijatkeinen masto DT	2050 mm	1213 mm	100 mm	2513 mm
	2350 mm	1313 mm	100 mm	2813 mm
	2500 mm	1363 mm	100 mm	2963 mm
	2905 mm	1498 mm	100 mm	3368 mm
Yksijatkeinen masto E	1500 mm	1921 mm	1468 mm	1953 mm
	1660 mm	2081 mm	1628 mm	2113 mm
	2100 mm	2521 mm	2068 mm	2553 mm

VDI-taulukko

Tunnistetiedot	1.2	Valmistajan tyyppimerkintä		ERD 120	ERD 220	ERD 220 drivePLUS
	1.3	Käyttövoima		Sähkökäyttöinen		
	1.4	Käyttö		Seisten/käyden ajettava		
	1.5	Kantavuus/kuorma	Q kg	2000		
	1.5.1	Nimelliskantavuus/nostokyky mastonostossa	Q kg	1000		
	1.5.2	Nimelliskantavuus/nostokyky perusnostossa	Q kg	2000		
	1.6	Painopiste-etäisyys	c mm	600		
	1.8	Kuorman etäisyys	x mm	956		
	1.9	Akseliväli	y mm	1624		
Painot	2.1.1	Omapaino (sis. akun)	kg	1010		
	2.2	Akselipaino kuormattuna edessä/takana	kg	1185 / 1830		
	2.3	Akselipaino ilman kuormaa edessä/takana	kg	750 / 260		
Pyörät/aluista	3.1	Renkaat		Polyuretaani (PU)		
	3.2	Rengaskoko edessä		ø 230 x 65	ø 230 x 77	
	3.3	Rengaskoko takana		ø 85 x 95 / ø 85 x 75		
	3.4	Lisäpyörät		ø 140 x 50		
	3.5	Pyörien lukumäärä edessä/takana (x = vetopyörä)		1x + 2 / 2 oder 4		
	3.6	Raideväli edessä	b10 mm	512		
	3.7	Raideväli, takana	b11 mm	385		
Perusmitat	4.2	Maston korkeus alas laskettuna (h1)	h1 mm	1306		
	4.3	Vapaanosto (h2)	h2 mm	100		
	4.4	Nostokorkeus (h3)	h3 mm	1660		
	4.5	Maston korkeus ylös nostettuna (h4)	h4 mm	2115		
	4.6	Esinosto	h5 mm	110		
	4.9	Ohjausaisan kahvan vähimmäis-/enimmäiskorkeus ajoasennossa	h14 mm	1230 / 1410		
	4.15	Korkeus laskettuna	h13 mm	90		
	4.19	Kokonaispituus	l1 mm	2084		
	4.20	Pituus haarukan selkä mukaan lukien	l2 mm	894		
	4.21.1	Kokonaisleveys	b1 mm	770		
	4.22	Haarukoiden mitat	s/ e/l mm	56 x 185 x 1190		
	4.25	Leveys haarukoiden yli	b5 mm	570		
	4.32	Maavara akselivälin keskellä	m2 mm	19		
	4.34.1	Käytäväleveys (1 000 x 1 200 lava poikittain)	Ast mm	2300		
	4.34.2	Käytäväleveys (lava 800 x 1 200 pitkittäin)	Ast mm	2310		
4.35	Kääntösäde	Wa mm	1866			

Suorituskykytiedot	5.1	Ajonopeus kuormattuna/kuormatta	km/h	8,2 / 9	9,5 / 12,5	9,5 / 14
	5.2	Nostonopeus kuormattuna/kuormatta	m/s	0,17 / 0,32		
	5.3	Laskunopeus kuormattuna/kuormatta	m/s	0,45 / 0,35		
	5.7	Kaltevuusnousukyky kuormattuna/kuormatta	%	8 / 16		10 / 20
	5.10	Ajojarru		regeneroiva		
Sähkömoottori/elektroniiikka	6.1	Ajomoottori, teho S2 60 min	kW	2	2,8	3,2
	6.2	Nostomoottori, teho S3:ssa	kW	2,2		
	6.3	Akku standardin DIN 43531/35/36 mukaan		DIN 43535 B		
	6.4	Akun jännite/nimelliskapasiteetti	V / Ah	24 / 250		
	6.5	Akun paino	kg	235		
	6.6	Energiankulutus VDI-työkierron mukaan	kWh/h	0		
	6.6.1	Energiankulutus EN-työkierron mukaan	kWh/h	0,68	0,62	0,71
	6.6.2	CO ₂ -vastaavuus standardin EN16796 mukaan	kg/h	0,4	0,3	0,4
	6.7	Työskentelyteho	t/h	84	108	
6.8.1	Energiankulutus täydellä työskentelyteholla	kWh/h	0,83	1,44	1,48	
Muuta	8.1	Ajoelektroniiikan tyyppi		AC		
	10.7	Melutaso standardin EN12053 mukaan kuljettajan korvan tasolla	dB (A)	71	68	67
- Näissä VDI 2198:n mukaan laadituissa tyyppitiedoissa ilmoitetaan ainoastaan vakiovarusteiselle trukin tekniset tiedot. Toisenlaiset renkaat, muut mastot, lisälaitteet jne. voivat vaikuttaa annettuihin arvoihin.						

Taulukon arvot koskevat taittuvaa ajotaso (taitettu ylös), akkutilaa M, jossa akun vaihto trukin sivusta, mastoa ZT1660, proportionaalihydrauliikkaa, haarukkapituutta 1 190 mm, perusnosto nostettuna.

- VDI-nro 1.5: kaksikerroskäytössä: mastonosto enint. 1 t / kokonaiskuorma enint. 2 t.

- VDI-nro 1.8: Perusnosto laskettuna: x + 48 mm. Kun haarukkapituus 1 150 mm: x – 40 mm. Kun yksivaiheinen masto: x – 1 mm, DT-masto: x – 10 mm, kaksivaiheinen ZZ-masto: x – 29 mm.

- VDI-nro 1.9: Perusnosto laskettuna: y + 48 mm. Kun haarukkapituus 1 150 mm: y – 40 mm. Kun akkutila M, jossa akun vaihto yläkautta, akkutila L, jossa akun vaihto trukin sivusta, ja korkea akkutila L, jossa akun vaihto trukin sivusta: y + 72 mm; akkutila L, jossa akun vaihto yläkautta: y + 117 mm.

- VDI-nro 4.9: kun kiinteä ajotaso: 1 256 mm (1 296 mm kun korkea akkutila L, jossa akun vaihto trukin sivusta) tai 1 204 mm / 1 284 mm kun korkeussäädettävä ohjausaisa.

- VDI-nro 4.19: Kun akkutila M, jossa akun vaihto yläkautta, akkutila L, jossa akun vaihto trukin sivusta, ja korkea akkutila L, jossa akun vaihto trukin sivusta: l1 + 72 mm; akkutila L, jossa akun vaihto yläkautta: l1 + 117 mm. Kun taittuva ajotaso on taitettu alas: l1 + 396 mm; kompakti, kiinteä ajotaso: l1 + 357 mm; pidennetty, kiinteä ajotaso: l1 + 472 mm; L-ajotaso: l1 + 477 mm. Kun yksivaiheinen masto: l1 + 1 mm; DT-masto: l1 + 10 mm; kaksivaiheinen ZZ-masto: l1 + 29 mm.

- VDI-nro 4.20: Kun akkutila M, jossa akun vaihto yläkautta, akkutila L, jossa akun vaihto trukin sivusta, ja korkea akkutila L, jossa akun vaihto trukin sivusta: l2 + 72 mm; akkutila L, jossa akun vaihto yläkautta: l2 + 117 mm. Kun taittuva ajotaso on taitettu alas: l2 + 396 mm; kompakti, kiinteä ajotaso: l2 + 357 mm; pidennetty, kiinteä ajotaso: l2 + 472 mm; L-ajotaso: l2 + 477 mm. Kun yksivaiheinen masto: l2 + 1 mm; DT-masto: l2 + 10 mm; kaksivaiheinen ZZ-masto: l2 + 29 mm.

- VDI-nro 4.34.1: Kun haarukkapituus 1 150 mm: käytäväleveys – 40 mm. Kun akkutila M, jossa akun vaihto yläkautta, akkutila L, jossa akun vaihto trukin sivusta, ja korkea akkutila L, jossa akun vaihto trukin sivusta: käytäväleveys + 72 mm; akkutila L, jossa akun vaihto yläkautta: käytäväleveys + 117 mm. Kun taittuva ajotaso on taitettu alas: käytäväleveys + 396 mm; kompakti, kiinteä ajotaso: käytäväleveys + 357 mm; pidennetty, kiinteä ajotaso: käytäväleveys + 472 mm; L-ajotaso: käytäväleveys + 477 mm. Kun yksivaiheinen masto: käytäväleveys + 1 mm; DT-masto: käytäväleveys + 10 mm; kaksivaiheinen ZZ-masto: käytäväleveys + 29 mm.

- VDI-nro 4.34.2: Kun haarukkapituus 1 150 mm: käytäväleveys – 40 mm. Kun akkutila M, jossa akun vaihto yläkautta, akkutila L, jossa akun vaihto trukin sivusta, ja korkea akkutila L, jossa akun vaihto trukin sivusta: käytäväleveys + 72 mm;

akkutila L, jossa akun vaihto yläkautta: käytäväleveys + 117 mm. Kun taittuva ajotaso on taitettu alas: käytäväleveys + 396 mm; kompakti, kiinteä ajotaso: käytäväleveys + 357 mm; pidennetty, kiinteä ajotaso: käytäväleveys + 472 mm; L-ajotaso: käytäväleveys + 477 mm. Kun yksivaiheinen masto: käytäväleveys + 1 mm; DT-masto: käytäväleveys + 10 mm; kaksivaiheinen ZZ-masto: käytäväleveys + 29 mm.

- VDI-nro 4.35: Kun haarukkapituus 1 150 mm: Wa – 40 mm. Kun akkutila M, jossa akun vaihto yläkautta, akkutila L, jossa akun vaihto trukin sivusta, ja korkea akkutila L, jossa akun vaihto trukin sivusta: Wa + 72 mm; akkutila L, jossa akun vaihto yläkautta: Wa + 117 mm. Kun taittuva ajotaso on taitettu alas: Wa + 396 mm; kompakti, kiinteä ajotaso: Wa + 357 mm; pidennetty, kiinteä ajotaso: Wa + 472 mm; L-ajotaso: Wa + 477 mm.
- VDI-nro 5.3: kun on-off-hydrauliikka: 0,26/0,27 m/s.
- VDI-nro 6.2: kun on-off-hydrauliikka: 1,9 kW.

Jungheinrich Lift Truck Oy

Ahjonkulma 1
04220 Kerava
Tel. 010 616 8585
Fax 010 616 8580
info@jungheinrich.fi
www.jungheinrich.fi

Saksan tuotantolaitokset
Norderstedtissa, Moosburgissa ja
Landsbergissa ovat sertifioituja
Kaltenkirchenin varaosakeskuksen
ohella. ISO 9001
ISO 14001

Jungheinrich-trukit täyttävät
eurooppalaiset turvallisuusvaatimukset.



JUNGHEINRICH