



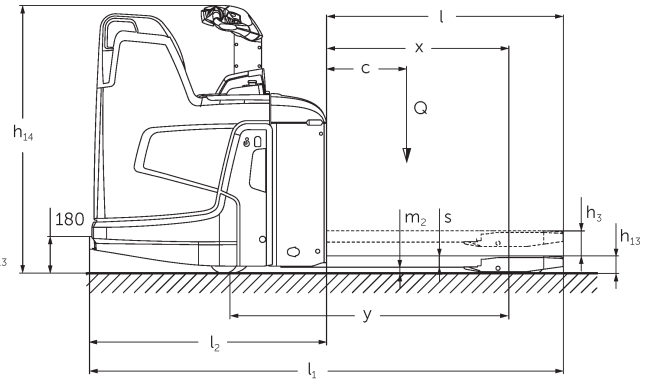
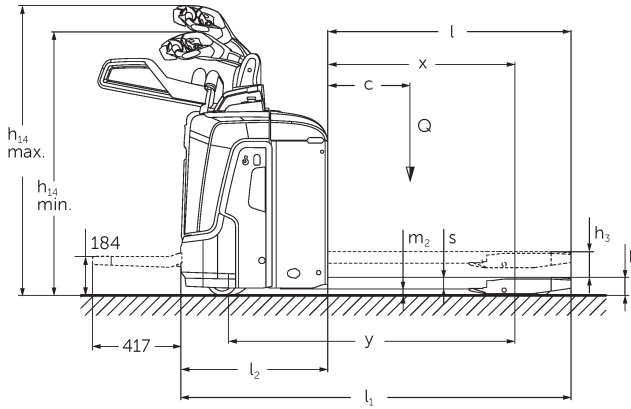
Sähkötoiminen lavansiirtovaunu ajo-/ talutuskäyttöön

ERE 120-230

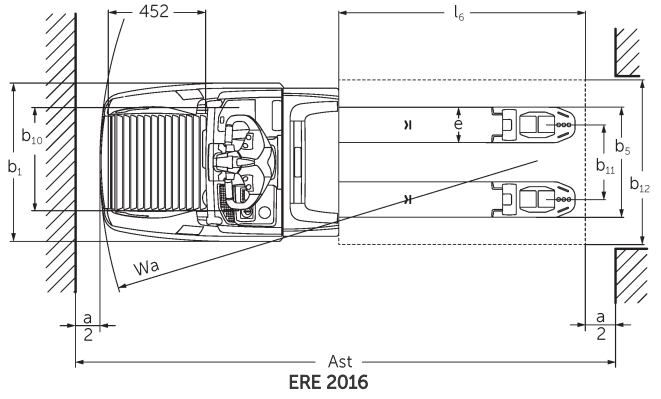
Nostokorkeus: 122 mm / Kantavuus: 2000-3000 kg

JUNGHEINRICH

ERE 120-230



ERE 120-230



ERE 2016

VDI-taulukko

				ERE 120 6km/h	ERE 120 9 km/h	ERE 125	ERE 225	ERE 225 drivePLUS	ERE 230	ERE 230 drivePLUS
Tunnistetiedot	1.2	Valmistajan tyyppimerkintä								
	1.3	Käyttövoima		Sähkökäyttöinen						
	1.4	Käyttö		Ohjausaisa						
	1.5	Kantavuus/kuorma	Q kg	2000		2500			3000	
	1.6	Painopiste-etäisyys	c mm			600				
	1.8	Kuorman etäisyys	x mm			908				
	1.9	Akseliväli	y mm			1378			1450	
Painot	2.1	Omapaino	kg	400		404			424	
	2.1.1	Omapaino (sis. akun)	kg	630		634			721	
	2.2	Akselipaino kuormattuna edessä/takana	kg	795 / 1825		1126 / 2090			1239 / 2494	
	2.3	Akselipaino ilman kuormaa edessä/takana	kg	474 / 138		550 / 159			565 / 160	
Pyörät/alusta	3.1	Renkaat		Vulkollan ®/PU + kvartsi/Vulkollan ®						
	3.2	Rengaskoko edessä		Ø 230 x 65		Ø 230 x 77				
	3.3	Rengaskoko takana		Ø 85 x 110 / Ø 85 x 85					Ø 85 x 85	
	3.4	Lisäpyörät		Ø 140 x 57						
	3.5	Pyörien lukumäärä edessä/takana (x = vetopyörä)		1x +2/2 oder 4					1x +2/4	
	3.6	Raideväli edessä	b10 mm	363						
	3.7	Raideväli, takana	b11 mm	512						
Perusmitat	4.4	Nostokorkeus (h3)	h3 mm	122						
	4.9	Ohjausaisan kahvan vähimmäis-/ enimmäiskorkeus ajoasennossa	h14 mm	1137 / 1419						
	4.15	Korkeus laskettuna	h13 mm	85						
	4.19	Kokonaispituus	l1 mm			1847			1919	
	4.20	Pituus haarukan selkä mukaan lukien	l2 mm			697			769	
	4.21.1	Kokonaisleveys	b1 mm	770						
	4.22	Haarukoiden mitat	s/ e/l mm	55 x 172 x 1150						
	4.25	Leveys haarukoiden yli	b5 mm	535						
	4.32	Maavara akselivälin keskellä	m2 mm	30						
	4.34.1	Käytäväleveys (1 000 x 1 200 lava poikittain)	Ast mm			2411			2483	
	4.34.2	Käytäväleveys (lava 800 x 1 200 pitittäin)	Ast mm			2299			2372	
	4.34.8	Arbeitsgangbreite (Palette 800x1200 quer)	Ast mm			2414			2486	
	4.35	Kääntösäde	Wa mm			1604			1677	

Suorituskykytiedot	5.1	Ajonopeus kuormattuna/kuormatta	km/h	6 / 6	8 / 9	9 / 9	9,5 / 12,5	9,5 / 14	6 / 12,5	6 / 14	
	5.2	Nostonopeus kuormattuna/kuormatta	m/s	0,04 / 0,04			0,05 / 0,07				
	5.3	Laskunopeus kuormattuna/kuormatta	m/s	0,05 / 0,04			0,05 / 0,05				
	5.8	Enimmäiskaltevuusnousukyky kuormattuna/kuormatta	%	5 / 7	8 / 16				6 / 16		
	5.10	Ajojarru		regeneroiva							
Sähkömoottori/elektroniikka	6.1	Ajomoottori, teho S2 60 min	kW	2		2,8	3,2	2,8	3,2		
	6.2	Nostomoottori, teho S3:ssa	kW	1,2		2,2					
	6.3	Akku standardin DIN 43531/35/36 mukaan		B	-				B		
	6.4	Akun jännite/nimelliskapasiteetti	V / Ah	24 / 250					24 / 375		
	6.5	Akun paino	kg	230					297		
	6.6.1	Energiankulutus EN-työkierron mukaan	kWh/h	0,4	0,43	0,4	0,35	0,39	0,36	0,41	
	6.6.2	CO2-vastaavuus standardin EN16796 mukaan	kg/h	0,2							
	6.7	Työskentelyteho	t/h	114	142	156	184	222	220	266	
	6.8.1	Energiankulutus täydellä työskentelyteholla	kWh/h	0,74	1,11	1,18	1,29	1,89	1,45	2,05	
Muuta	8.1	Ajoelektroniikan tyyppi		AC							
	10.7	Melutaso standardin EN12053 mukaan kuljettajan korvan tasolla	dB (A)	63		64	67	64	67		

- Näissä VDI 2198:n mukaan laadituissa tyyppitiedoissa ilmoitetaan ainoastaan vakiovarusteiselle trukin tekniset tiedot. Toisenlaiset renkaat, muut mastot, lisälaitteet jne. voivat vaikuttaa annettuihin arvoihin.

Taulukon arvot koskevat taittuvaa ajotasoja (taitettu ylös), akkutilaa M, jossa akun vaihto trukin sivusta, haarukkapituutta 150 mm perusnosto nostettuna.

- VDI-nro 1.8: kuormarunko laskettuna: $x + 56$ mm.

- VDI-nro 1.9: Kuormarunko laskettuna: $y + 56$ mm. Kun akkutila M, jossa akun vaihto yläkautta, akkutila L, jossa akun vaihto trukin sivusta, ja korkea akkutila L, jossa akun vaihto trukin sivusta: $y + 72$ mm; akkutila L, jossa akun vaihto yläkautta: $y + 125$ mm.

- VDI-nro 2.1: kun akun vaihto trukin sivusta: $+ 25$ kg.

- VDI-nro 4.19: Kun akkutila M, jossa akun vaihto yläkautta, akkutila L, jossa akun vaihto trukin sivusta, ja korkea akkutila L, jossa akun vaihto trukin sivusta: $l1 + 72$ mm; akkutila L, jossa akun vaihto yläkautta: $l1 + 125$ mm. Kun taittuva ajotaso on taitettu alas: $l1 + 416$ mm; kompakti, kiinteä ajotaso: $l1 + 357$ mm; pidennetty, kiinteä ajotaso: $l1 + 472$ mm; L-ajotaso: $l1 + 477$ mm.

- VDI-nro 4.20: Kun akkutila M, jossa akun vaihto yläkautta, akkutila L, jossa akun vaihto trukin sivusta, ja korkea akkutila L, jossa akun vaihto trukin sivusta: $l2 + 72$ mm; akkutila L, jossa akun vaihto yläkautta: $l2 + 125$ mm. Kun taittuva ajotaso on taitettu alas: $l2 + 416$ mm; kompakti, kiinteä ajotaso: $l2 + 357$ mm; pidennetty, kiinteä ajotaso: $l2 + 472$ mm; L-ajotaso: $l2 + 477$ mm.

- VDI-nro 4.34.1: Kuormarunko laskettuna: käytäväleveys $+ 50$ mm. Kun taittuva ajotaso on taitettu alas: käytäväleveys $+ 416$ mm; kompakti, kiinteä ajotaso: käytäväleveys $+ 357$ mm; pidennetty, kiinteä ajotaso: käytäväleveys $+ 472$ mm; L-ajotaso: käytäväleveys $+ 477$ mm.

- VDI-nro 4.34.2: kun taittuva ajotaso on taitettu alas: käytäväleveys $+ 416$ mm; kompakti, kiinteä ajotaso: käytäväleveys $+ 357$ mm; pidennetty, kiinteä ajotaso: käytäväleveys $+ 472$ mm; L-ajotaso: käytäväleveys $+ 477$ mm.

- VDI-nro 4.34.8: Kuormarunko laskettuna: käytäväleveys $+ 68$ mm. Kun taittuva ajotaso on taitettu alas: käytäväleveys $+ 416$ mm; kompakti, kiinteä ajotaso: käytäväleveys $+ 357$ mm; pidennetty, kiinteä ajotaso: käytäväleveys $+ 472$ mm; L-ajotaso: käytäväleveys $+ 477$ mm.

- VDI-nro 4.35: Kuormarunko laskettuna: $Wa + 56$ mm.

Kun akkutila M, jossa akun vaihto yläkautta, akkutila L, jossa akun vaihto trukin sivusta, ja korkea akkutila L, jossa akun vaihto

trukin sivusta: Wa + 72 mm; akkutila L, jossa akun vaihto yläkautta: Wa + 125 mm. Kun taittuva ajotaso on taitettu alas:
Wa + 416 mm; kompakti, kiinteä ajotaso: Wa + 357 mm; pidennetty, kiinteä ajotaso: Wa + 472 mm; L-ajotaso:
Wa + 477 mm.
- VDI-nro 5.1: ERE 230: 9,5 km/h, kun kuorma 2,5 t.

Jungheinrich Lift Truck Oy

Ahjonkulma 1
04220 Kerava
Tel. 010 616 8585
Fax 010 616 8580
info@jungheinrich.fi
www.jungheinrich.fi

Saksan tuotantolaitokset
Norderstedtissa, Moosburgissa ja
Landsbergissa ovat sertifioituja
Kaltenkirchenin varaosakeskuksen
ohella. ISO 9001
ISO 14001

Jungheinrich-trukit täyttävät
eurooppalaiset turvallisuusvaatimukset.



JUNGHEINRICH