



Sähkökäyttöinen lavansiirtovaunu ajotasolla

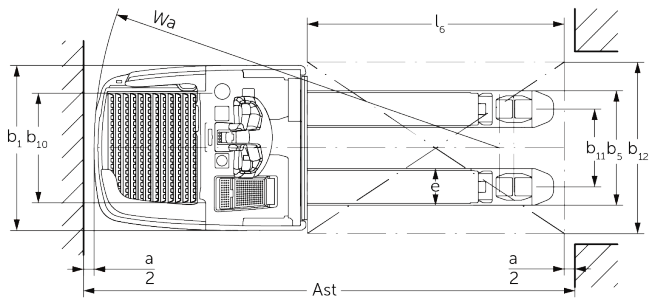
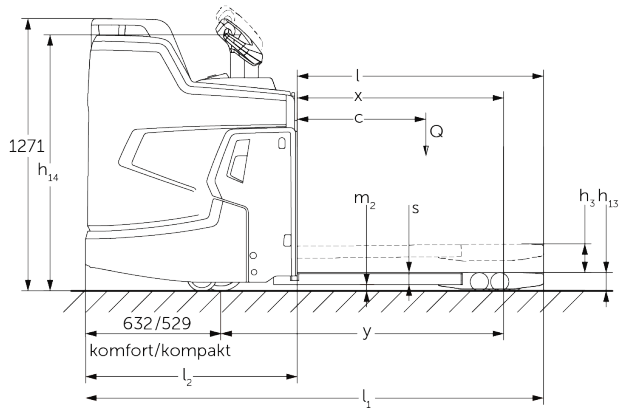
ERE 225i

Nostokorkeus: 122 mm / Kantavuus: 2500 kg

LION
technology

JUNGHEINRICH

ERE 225i



VDI-taulukko

Tunnistetiedot	1.2	Valmistajan tyyppimerkintä		ERE 225i
	1.3	Käyttövoima		Sähkökäyttöinen
	1.4	Käyttö		Ohjausaisa
	1.5	Kantavuus/kuorma	Q kg	2500
	1.6	Painopiste-etäisyys	c mm	600
	1.8	Kuorman etäisyys	x mm	898
	1.9	Akseliväli	y mm	1255
Painot	2.1.1	Omapaino (sis. akun)	kg	810
	2.2	Akselipaino kuormattuna edessä/takana	kg	1390 / 1920
	2.3	Akselipaino ilman kuormaa edessä/takana	kg	670 / 140
Pyörät/alusta	3.1	Renkaat		Polyuretaani (PU)
	3.2	Rengaskoko edessä		ø 230 x 77
	3.3	Rengaskoko takana		ø 85 x 110 / ø 85 x 85
	3.4	Lisäpyörät		ø 140 x 57
	3.5	Pyörien lukumäärä edessä/takana (x = vetopyörä)		1x + 2 / 2 oder 4
	3.6	Raideväli edessä	b10 mm	512
	3.7	Raideväli, takana	b11 mm	363
Perusmitat	4.4	Nostokorkeus (h3)	h3 mm	120
	4.9	Ohjausaisan kahvan vähimmäis-/enimmäiskorkeus ajoasennossa	h14 mm	1215 / 1275
	4.15	Korkeus laskettuna	h13 mm	85
	4.19	Kokonaispituus	l1 mm	2139
	4.20	Pituus haarukan selkä mukaan lukien	l2 mm	989
	4.21.1	Kokonaisleveys	b1 mm	770
	4.22	Haarukoiden mitat	s/e/l mm	56 x 172 x 1150
	4.25	Leveys haarukoiden yli	b5 mm	535
	4.32	Maavara akselivälin keskellä	m2 mm	18
	4.34.1	Käytäväleveys (1 000 x 1 200 lava poikittain)	Ast mm	2346
	4.34.2	Käytäväleveys (lava 800 x 1 200 pitkittäin)	Ast mm	2396
4.35	Kääntösäde	Wa mm	1894	
Suorituskykytiedot	5.1	Ajonopeus kuormattuna/kuormatta (Efficiency drivePLUS)	km/h	9 / 12 9 / 14
	5.2	Nostonopeus kuormattuna/kuormatta	m/s	0,05 / 0,07
	5.3	Laskunopeus kuormattuna/kuormatta	m/s	0,12 / 0,05
	5.7	Kaltevuusnousukyky kuormattuna/kuormatta (Efficiency drivePLUS)	%	8 / 16 8 / 16
	5.10	Ajojarru		regeneroiva

Sähkömoottori/elektronikka	6.1	Ajomoottori, teho S2 60 min (Efficiency drivePLUS)	kW	2,8 3,2
	6.2	Nostomoottori, teho S3:ssa	kW	2,2
	6.3	Akku standardin DIN 43531/35/36 mukaan		Jungheinrich litiumioni
	6.4	Akun jännite/nimelliskapasiteetti	V / Ah	24 / 260
	6.5	Akun paino	kg	100
	6.6.1	Energiankulutus EN-työkierron mukaan (Efficiency PLUS)	kWh/h	0,42 0,45
	6.6.2	CO2-vastaavuus standardin EN16796 mukaan (Efficiency PLUS)	kg/h	0,2 0,3
	6.7	Työskentelyteho (Efficiency PLUS)	t/h	205 210
	6.8	Kiertotehokkuus VDI 2198 mukaan (Efficiency PLUS)	t/kWh	139 131
	6.8.1	Energiankulutus täydellä työskentelyteholla (Efficiency PLUS)	kWh/h	1,48 1,6
Muuta	10.7	Melutaso standardin EN12053 mukaan kuljettajan korvan tasolla	dB (A)	67,1
- Näissä VDI 2198:n mukaan laadituissa tyyppitiedoissa ilmoitetaan ainoastaan vakiovarusteiselle trukiin tekniset tiedot. Toisenlaiset renkaat, muut mastot, lisälaitteet jne. voivat vaikuttaa annettuihin arvoihin.				

Taulukon arvot koskevat kiinteä ajotaso, integroitua akkutilaa M, 260 Ah:n akkua ja haarukkapituutta 1 150 mm kuormarunko nostettuna.

Ajotason ohjaamoonnousukorkeus: 202/214 mm (vakiomallinen ajotaso / säädettävä ajotason jousitus).

Ajotason päädyn maavara: 117/98 mm (vakiomallinen ajotaso / kompakti ajotaso).

- VDI-nro 1.8: kuormarunko laskettuna: $x + 66$ mm.
- VDI-nro 1.9: kuormarunko laskettuna: $y + 66$ mm.
- VDI-nro 4.19: kun kompakti ajotaso: $l1 - 103$ mm.
- VDI-nro 4.20: kun kompakti ajotaso: $l2 - 103$ mm.
- VDI-nro 4.34.1: diagonaalinen VDI:n mukaan: käytäväleveys + 357 mm. Kun kompakti ajotaso: käytäväleveys – 108 mm.
- VDI-nro 4.34.2: Diagonaalinen VDI:n mukaan: käytäväleveys + 199 mm. Kun kompakti ajotaso: käytäväleveys – 108 mm.
- VDI-nro 4.35: Kuormarunko laskettuna: $Wa + 66$ mm. Kun kompakti ajotaso: käytäväleveys – 108 mm.

Jungheinrich Lift Truck Oy

Ahjonkulma 1
04220 Kerava
Tel. 010 616 8585
Fax 010 616 8580
info@jungheinrich.fi
www.jungheinrich.fi

Saksan tuotantolaitokset
Norderstedtissa, Moosburgissa ja
Landsbergissa ovat sertifioituja
Kaltenkirchenin varaosakeskuksen
ohella. ISO 9001
ISO 14001

Jungheinrich-trukit täyttävät
eurooppalaiset turvallisuusvaatimukset.



JUNGHEINRICH