

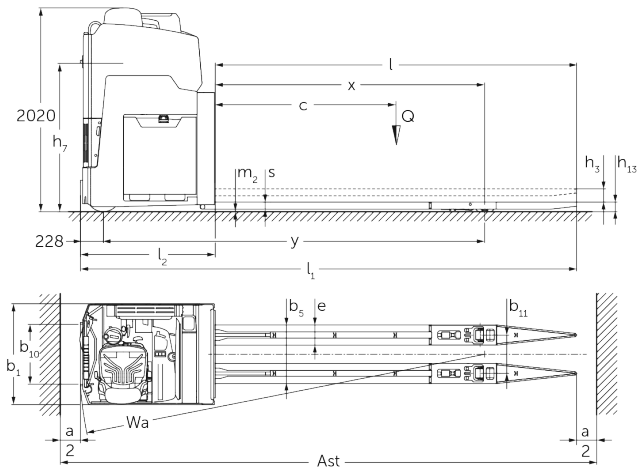


Sähkökäyttöinen sivuttain istuen ajettava lavansiirtovaunu

ESE 533

Nostokorkeus: 115 mm / Kantavuus: 3300 kg

ESE 533



VDI-taulukko

Tunnistetiedot	1.2	Valmistajan tyyppimerkintä			ESE 533
	1.3	Käyttövoima			Sähkökäyttöinen
	1.4	Käyttö			Istuin
	1.5	Kantavuus/kuorma	Q	kg	3300
	1.6	Painopiste-etäisyys	c	mm	1800
	1.8	Kuorman etäisyys	x	mm	2673
	1.9	Akseliväli	y	mm	3785
Painot	2.1.1	Omapaino (sis. akun)		kg	3490
	2.2	Akselipaino kuormattuna edessä/takana		kg	3555 / 3240
	2.3	Akselipaino ilman kuormaa edessä/takana		kg	2745 / 745
Pyörät/aluista	3.1	Renkaat			Vulkollan®
	3.2	Rengaskoko edessä			Ø 343 x 140
	3.3	Rengaskoko takana			Ø 90 x 100
	3.5	Pyörien lukumäärä edessä/takana (x = vetopyörä)			2x / 4
	3.6	Raideväli edessä	b10	mm	592
	3.7	Raideväli, takana	b11	mm	380
Perusmitat	4.4	Nostokorkeus (h3)	h3	mm	115
	4.8	Istuin-/seisontakorkeus	h7	mm	1470
	4.15	Korkeus laskettuna	h13	mm	95
	4.19	Kokonaispituus	l1	mm	4895
	4.20	Pituus haarukan selkä mukaan lukien	l2	mm	1340
	4.21.1	Kokonaisleveys	b1	mm	1000
	4.22	Haarukoiden mitat	s/e/l	mm	70 x 200 x 3600
	4.25	Leveys haarukoiden yli	b5	mm	580
	4.32	Maavara akselivälin keskellä	m2	mm	20
	4.34.2	Käytäväleveys (lava 800 x 1 200 pitkittäin)	Ast	mm	5340
4.35	Kääntösäde	Wa	mm	4025	
Suorituskykytiedot	5.1	Ajonopeus kuormattuna/kuormatta		km/h	20 / 20
	5.2	Nostonopeus kuormattuna/kuormatta		m/s	0,06 / 0,06
	5.3	Laskunopeus kuormattuna/kuormatta		m/s	0,05 / 0,05
	5.7	Kaltevuusnousukyky kuormattuna/kuormatta		%	5 / 10
	5.10	Ajojarru			sähkötoiminen

Sähkömoottori/elektroniikka	6.1	Ajomoottori, teho S2 60 min	kW	8,5
	6.1.1	2. Ajomoottori, teho S2 60 min	kW	8,5
	6.2	Nostomoottori, teho S3:ssa	kW	2
	6.3	Akku standardin DIN 43531/35/36 mukaan		ei
	6.4	Akun jännite/nimelliskapasiteetti	V / Ah	48 / 1000
	6.5	Akun paino	kg	1450
	6.6	Energiankulutus VDI-työkierron mukaan	kWh/h	0
	6.6.1	Energiankulutus EN-työkierron mukaan	kWh/h	0,92
	6.6.2	CO2-vastaavuus standardin EN16796 mukaan	kg/h	0,5
Muuta	8.1	Ajoelektroniikan tyyppi		Mosfet/AC
<p>- Näissä VDI 2198:n mukaan laadituissa tyyppitiedoissa ilmoitetaan ainoastaan vakiovarusteiselle trukin tekniset tiedot. Toisenlaiset renkaat, muut mastot, lisälaitteet jne. voivat vaikuttaa annettuihin arvoihin.</p>				

Jungheinrich Lift Truck Oy

Ahjonkulma 1
04220 Kerava
Tel. 010 616 8585
Fax 010 616 8580
info@jungheinrich.fi
www.jungheinrich.fi

Saksan tuotantolaitokset
Norderstedtissa, Moosburgissa ja
Landsbergissa ovat sertifioituja
Kaltenkirchenin varaosakeskuksen
ohella. ISO 9001
ISO 14001

Jungheinrich-trukit täyttävät
eurooppalaiset turvallisuusvaatimukset.



JUNGHEINRICH