



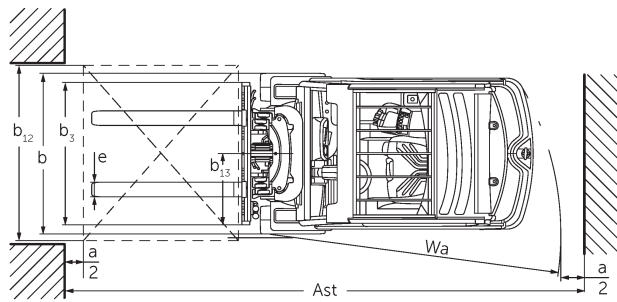
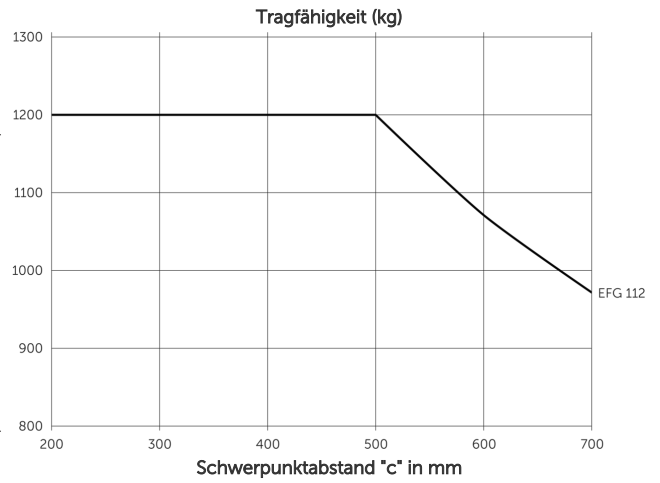
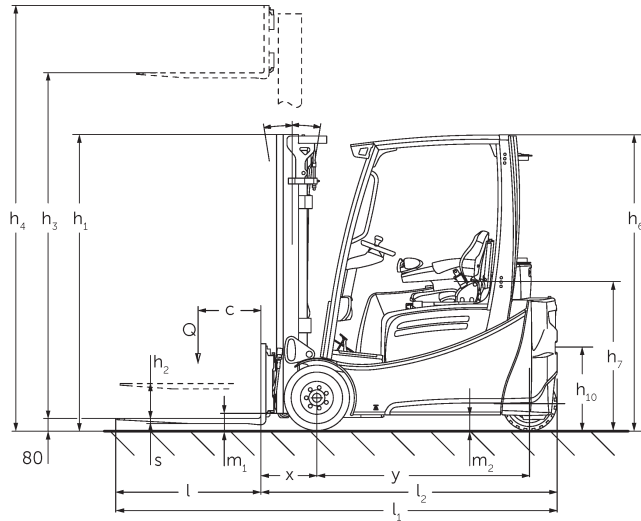
Elektromos háromkerekű targonca **EFG 112**

Emelési magasság: 2900-7000 mm / Teherbírás: 1200 kg

LION
technology

JUNGHEINRICH

EFG 112



EFG 112

EFG 112	Emelési magasság (h3)	Emelőoszlop szerkezeti magassága (h1)	Szabademelés	Emelőoszlop szerkezeti magassága kiemelt helyzetben (h4)	Emelőoszlop döntés előre/hátra
Emelőoszlop háromszoros DZ	4250 mm	1975 mm	1385 mm	4840 mm	7 / 4 °
	4400 mm	2025 mm	1435 mm	4990 mm	7 / 4 °
	4640 mm	2105 mm	1515 mm	5230 mm	7 / 5 °
	4700 mm	2125 mm	1535 mm	5290 mm	7 / 5 °
	4800 mm	2165 mm	1575 mm	5390 mm	7 / 5 °
	5000 mm	2235 mm	1645 mm	5590 mm	7 / 5 °
	5500 mm	2415 mm	1825 mm	6090 mm	7 / 5 °
	6000 mm	2585 mm	1995 mm	6590 mm	7 / 5 °
	6500 mm	2765 mm	2175 mm	7090 mm	7 / 5 °
	7000 mm	2935 mm	2345 mm	7590 mm	7 / 5 °
ZT kéttagú emelőoszlop	3000 mm	2060 mm	150 mm	3590 mm	7 / 6 °
	3100 mm	2110 mm	150 mm	3690 mm	7 / 6 °
	3300 mm	2210 mm	150 mm	3890 mm	7 / 7 °
	3500 mm	2310 mm	150 mm	4090 mm	7 / 7 °
	3700 mm	2410 mm	150 mm	4290 mm	7 / 7 °
	4000 mm	2560 mm	150 mm	4590 mm	7 / 7 °
	4500 mm	2810 mm	150 mm	5090 mm	7 / 7 °
ZZ kéttagú emelőoszlop	2900 mm	1965 mm	1375 mm	3490 mm	7 / 6 °
	3100 mm	2065 mm	1475 mm	3690 mm	7 / 6 °
	3180 mm	2105 mm	1515 mm	3770 mm	7 / 7 °
	3300 mm	2165 mm	1575 mm	3890 mm	7 / 7 °
	3500 mm	2265 mm	1675 mm	4090 mm	7 / 7 °
	3700 mm	2365 mm	1775 mm	4290 mm	7 / 7 °
	4000 mm	2515 mm	1925 mm	4590 mm	7 / 7 °

VDI táblázat

Jellemzők	1.2	A gyártó típusjelölése		EFG 112	
	1.3	Meghajtás		Elektromos	
	1.4	Kezelés		Ülő	
	1.5	Teherbírási/teher	Q	kg	1200
	1.6	Tehersúlypont távolság	c	mm	500
	1.8	Tehertávolság	x	mm	344
	1.9	Tengelytáv	y	mm	1249
Tömegek	2.1.1	Saját tömeg (akkumulátorral együtt)		kg	2622
	2.2	Tengelyterhelés teherrel elől/hátul		kg	3318 / 504
	2.3	Tengelyterhelés teher nélkül elől/hátul		kg	1307 / 1315
Kerekek/futómű	3.1	Kerekek			Szuperelasztikus (SE)
	3.2	Kerékméret, elől			18 x 7-8
	3.3	Kerékméret, hátul			140 / 55-9
	3.5	Kerekek száma elől/hátul (x= hajtott kerék)			2x/2
	3.6	Nyomtáv elől	b10	mm	904
	3.7	Nyomtáv hátul	b11	mm	176
Alapmérétek	4.1	Emelőoszlop döntés előre/hátra	a/β	°	7 / 6
	4.2	Emelőoszlop szerkezeti magassága (h1)	h1	mm	2060
	4.3	Szabademelés	h2	mm	150
	4.4	Emelési magasság (h3)	h3	mm	3000
	4.5	Emelőoszlop szerkezeti magassága kiemelt helyzetben (h4)	h4	mm	3590
	4.7	Védőtető (kabin) magasság	h6	mm	2040
	4.8	Ülés/platform magasság	h7	mm	920
	4.12	Kuplung magassága	h10	mm	560
	4.19	Teljes hossz	l1	mm	2933
	4.20	Géptest hossza villatőig	l2	mm	1783
	4.21.1	Teljes szélesség	b1	mm	1060
	4.22	Villa mérete	s/e/ l	mm	40 x 80 x 1150
	4.23	Villakocsi csatlakoztatása			2A
	4.24	Villakocsi szélessége	b3	mm	980
	4.31	Szabadmagasság teherrel az emelőoszlop alatt	m1	mm	97
	4.32	Szabadmagasság a tengelytáv közepén	m2	mm	100
	4.34.1	Munkafolyosó szélessége (1000 x 1200 mm rakodólap esetén, keresztirányban)	Ast	mm	3112
	4.34.2	Munkafolyosó szélessége (800 x 1200 mm rakodólap esetén, hosszirányban)	Ast	mm	3235
	4.35	Fordulási sugár	Wa	mm	1440
4.36	Legkisebb fordulási pont távolság	b13	mm	0	

Teljesítmény adatok	5.1	Haladási sebesség teherrel/teher nélkül	km/h	12 / 12
	5.2	Emelési sebesség teherrel/ teher nélkül	m/s	0,3 / 0,48
	5.3	Süllyesztési sebesség teherrel/ teher nélkül	m/s	0,55 / 0,55
	5.5	Vonóerő teherrel	N	2100
	5.6	Max. vonóerő teherrel/ teher nélkül	N	9500 / 8000
	5.7	Kapaszkodó képesség teherrel/ teher nélkül	%	7,5 / 11
	5.8	Max. kapaszkodó képesség teherrel/ teher nélkül	%	25 / 28
	5.9	Gyorsulási idő teherrel/ teher nélkül	s	6,1 / 5,7
	5.10	Üzemi fék		Reibbremse (mechanisch betätigt)
	Elektromotor/Elektronika	6.1	Menetmotor, teljesítmény S2 60 min.	kW
6.1.1		2. Menetmotor, teljesítmény S2 60 min.	kW	2,8
6.2		Emelőmotor, teljesítmény S3-nál	kW	8,2
6.3		Akkumulátor a DIN 43531/35/36 szerint		DIN 43531 A
6.4		Akkumulátor feszültség/ névleges kapacitás	V / Ah	48 / 500
6.5		Akkumulátor tömege	kg	715
6.6.1		Energiafogyasztás EN ciklus szerint	kWh/h	3,4
6.6.2		CO2 ekvivalens EN16796 szerint	kg/h	1,8
6.7		Rakodási teljesítmény	t/h	80
6.8	Rakodási hatékonyság a VDI 2198 szerint (PLUS)	t/kWh	21,1	
Egyéb	8.1	Vezérlés típusa		Impulzus / váltakozó áramú
	10.1	Kiegészítő berendezések üzemi nyomása	bar	230
	10.2	Kiegészítő berendezések olajárama	l/min	27
	10.7	Kezelő fülénél mért zajszint az EN12053 szerint	dB (A)	65
	10.8	Vontatmány kuplung, mód/DIN típus		DIN 15170 H

- Ez a típuslap a VDI 2198 előírásai szerint került kiállításra és csak a standard gép technikai adatait tartalmazza. Eltérő kerekek, más emelőszerkezet, kiegészítő berendezések, stb. más értékeket adhatnak.

Jungheinrich Hungária Kft.

2051 Biatorbágy
Vendel Park, Tormásrét u. 14
Telefon: +36 23/531 500
Telefax: +36 23/531 501
info@jungheinrich.hu
www.jungheinrich.hu

Tanúsítvánnyal rendelkező német gyárak
Norderstedtben, Moosburgban,
Landsbergben és az alkatrészellátó-
központ Kaltenkirchenben.

ISO 9001
ISO 14001

A Jungheinrich targoncák megfelelnek
az európai biztonsági
követelményeknek.



 **JUNGHEINRICH**

The logo features a red upward-pointing arrow integrated into the letter 'J' of the word 'JUNGHEINRICH', which is written in a bold, black, sans-serif font.