



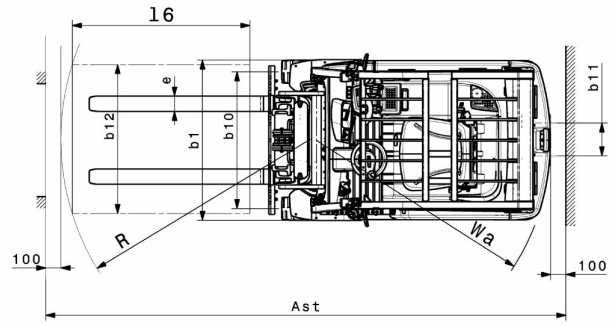
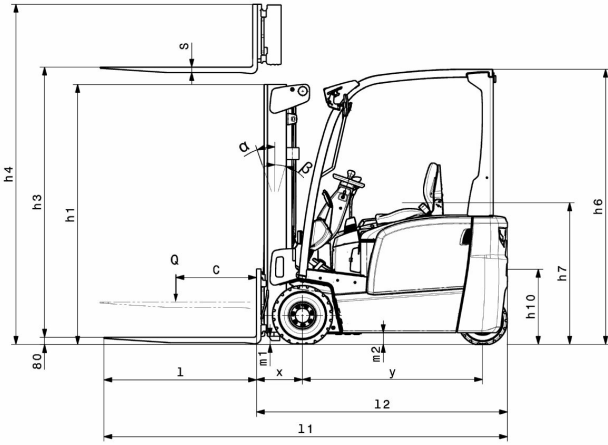
Elektromos háromkerékű targonca **EFG BB 216k**

Emelési magasság: 3000-6500 mm / Teherbírás: 1600 kg

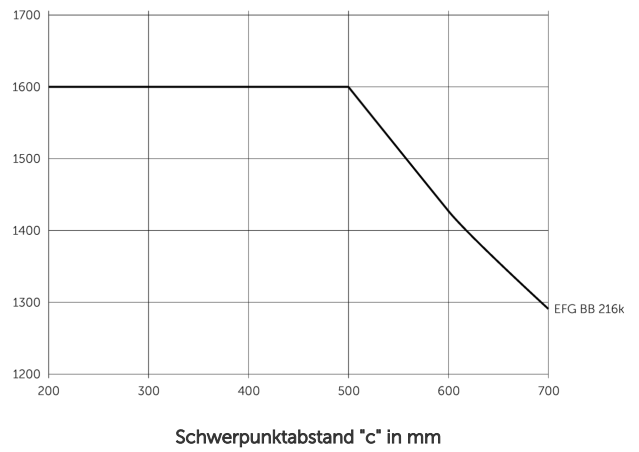
LI-ION
technology

JUNGHEINRICH

EFG BB 216k



Tragfähigkeit (kg)



EFG BB 216k

EFG BB 216k	Emelési magasság (h3)	Emelőoszlop szerkezeti magassága (h1)	Szabademelés	Emelőoszlop szerkezeti magassága kiemelt helyzetben (h4)	Emelőoszlop döntés előre/hátra
Emelőoszlop háromszoros DZ	4500 mm	2005 mm	1360 mm	5055 mm	7 / 5 °
	4800 mm	2105 mm	1460 mm	5355 mm	7 / 5 °
	5000 mm	2180 mm	1530 mm	5555 mm	7 / 5 °
	5500 mm	2355 mm	1710 mm	6055 mm	7 / 5 °
	6000 mm	2555 mm	1910 mm	6555 mm	7 / 5 °
	6500 mm	2805 mm	2160 mm	7055 mm	7 / 5 °
ZT kéttagú emelőoszlop	3000 mm	2000 mm	150 mm	3555 mm	7 / 5 °
	3300 mm	2150 mm	150 mm	3855 mm	7 / 5 °
	3600 mm	2300 mm	150 mm	4155 mm	7 / 5 °
	4000 mm	2500 mm	150 mm	4555 mm	7 / 5 °
	4500 mm	2800 mm	150 mm	5055 mm	7 / 5 °
	5000 mm	3050 mm	150 mm	5555 mm	7 / 5 °
ZZ kéttagú emelőoszlop	3300 mm	2105 mm	1470 mm	3855 mm	7 / 5 °
	3600 mm	2255 mm	1620 mm	4155 mm	7 / 5 °
	4000 mm	2455 mm	1820 mm	4555 mm	7 / 5 °

VDI táblázat

Jellemzők	1.2	A gyártó típusjelölése		EFG BB 216k	
	1.3	Meghajtás		Elektromos	
	1.4	Kezelés		Ülő	
	1.5	Teherbírási/teher	Q	kg	1600
	1.6	Tehersúlypont távolság	c	mm	500
	1.8	Tehertávolság	x	mm	352
	1.9	Tengelytáv	y	mm	1357
Tömegek	2.1.1	Saját tömeg (akkumulátorral együtt)		kg	3044
	2.2	Tengelyterhelés teherrel elől/hátul		kg	4102 / 544
	2.3	Tengelyterhelés teher nélkül elől/hátul		kg	1473 / 1571
Kerekek/futómű	3.1	Kerekek			Szuperelasztikus (SE)
	3.2	Kerékméret, elől			18 x 7 - 8
	3.3	Kerékméret, hátul			140 / 55 - 9
	3.5	Kerekek száma elől/hátul (x= hajtott kerék)			2x / 2
	3.6	Nyomtáv elől	b10	mm	904
	3.7	Nyomtáv hátul	b11	mm	211
Alapmérétek	4.1	Emelőoszlop döntés előre/hátra	a/β	°	7 / 5
	4.2	Emelőoszlop szerkezeti magassága (h1)	h1	mm	2000
	4.2.1	Teljes magasság	h15	mm	2080
	4.3	Szabademelés	h2	mm	150
	4.4	Emelési magasság (h3)	h3	mm	3000
	4.5	Emelőoszlop szerkezeti magassága kiemelt helyzetben (h4)	h4	mm	3555
	4.7	Védőtető (kabin) magasság	h6	mm	2080
	4.8	Ülés/platform magasság	h7	mm	1030
	4.12	Kuplung magassága	h10	mm	560
	4.12.1	2. Kuplung magassága		mm	0
	4.19	Teljes hossz	l1	mm	2899
	4.20	Géptest hossza villatőig	l2	mm	1899
	4.21.1	Teljes szélesség	b1	mm	1060
	4.22	Villa mérete	s/e/l	mm	40 x 100 x 1000
	4.23	Villakocsi csatlakoztatása			2A
	4.24	Villakocsi szélessége	b3	mm	980
	4.31	Szabadmagasság teherrel az emelőoszlop alatt	m1	mm	97
	4.32	Szabadmagasság a tengelytáv közepén	m2	mm	88
	4.34.1	Munkafolyosó szélessége (1000 x 1200 mm rakodólap esetén, keresztirányban)	Ast	mm	3224
	4.34.2	Munkafolyosó szélessége (800 x 1200 mm rakodólap esetén, hosszirányban)	Ast	mm	3348
4.35	Fordulási sugár	Wa	mm	1545	

	4.36	Legkisebb fordulási pont távolság	b13 mm	0
Teljesítmény adatok	5.1	Haladási sebesség teherrel/teher nélkül	km/h	15 / 15
	5.2	Emelési sebesség teherrel/ teher nélkül	m/s	0,43 / 0,53
	5.3	Süllyesztési sebesség teherrel/ teher nélkül	m/s	0,51 / 0,55
	5.5	Vonóerő teherrel	N	1300
	5.6	Max. vonóerő teherrel/ teher nélkül	N	9000 / 9400
	5.7	Kapaszkodó képesség teherrel/ teher nélkül	%	6,5 / 14
	5.8	Max. kapaszkodó képesség teherrel/ teher nélkül	%	13,5 / 16
	5.9	Gyorsulási idő teherrel/ teher nélkül	s	5,5 / 5
	5.10	Üzemi fék		mechanikus / hidraulikus
	Elektromotor/Elektronika	6.1	Menetmotor, teljesítmény S2 60 min.	kW
6.1.1		2. Menetmotor, teljesítmény S2 60 min.	kW	3,7
6.2		Emelőmotor, teljesítmény S3-nál	kW	10
6.3		Akkumulátor a DIN 43531/35/36 szerint		DIN 43531 A
6.4		Akkumulátor feszültség/ névleges kapacitás	V / Ah	48 / 500
6.5		Akkumulátor tömege	kg	708
6.6.1		Energiafogyasztás EN ciklus szerint	kWh/h	4,25
6.6.2		CO2 ekvivalens EN16796 szerint	kg/h	2,3
6.7		Rakodási teljesítmény	t/h	113
6.8.1		Energiafogyasztás max. rakodási teljesítménynél	kWh/h	5,13
Egyéb	8.1	Vezérlés típusa		Impulzus / váltakozó áramú
	10.1	Kiegészítő berendezések üzemi nyomása	bar	230
	10.2	Kiegészítő berendezések olajárama	l/min	24
	10.7	Kezelő fülénél mért zajszint az EN12053 szerint	dB (A)	75
	10.8	Vontatmány kuplung, mód/DIN típus		Bolzen
- Ez a típuslap a VDI 2198 előírásai szerint került kiállításra és csak a standard gép technikai adatait tartalmazza. Eltérő kerekek, más emelőszerkezet, kiegészítő berendezések, stb. más értékeket adhatnak.				

Jungheinrich Hungária Kft.

2051 Biatorbágy
Vendel Park, Tormásrét u. 14
Telefon: +36 23/531 500
Telefax: +36 23/531 501
info@jungheinrich.hu
www.jungheinrich.hu

Tanúsítvánnyal rendelkező német gyárak
Norderstedtben, Moosburgban,
Landsbergben és az alkatrészellátó-
központ Kaltenkirchenben.

ISO 9001
ISO 14001

A Jungheinrich targoncák megfelelnek
az európai biztonsági
követelményeknek.



JUNGHEINRICH