



Elektromos magasraktári kommissiózó és felrakó targonca

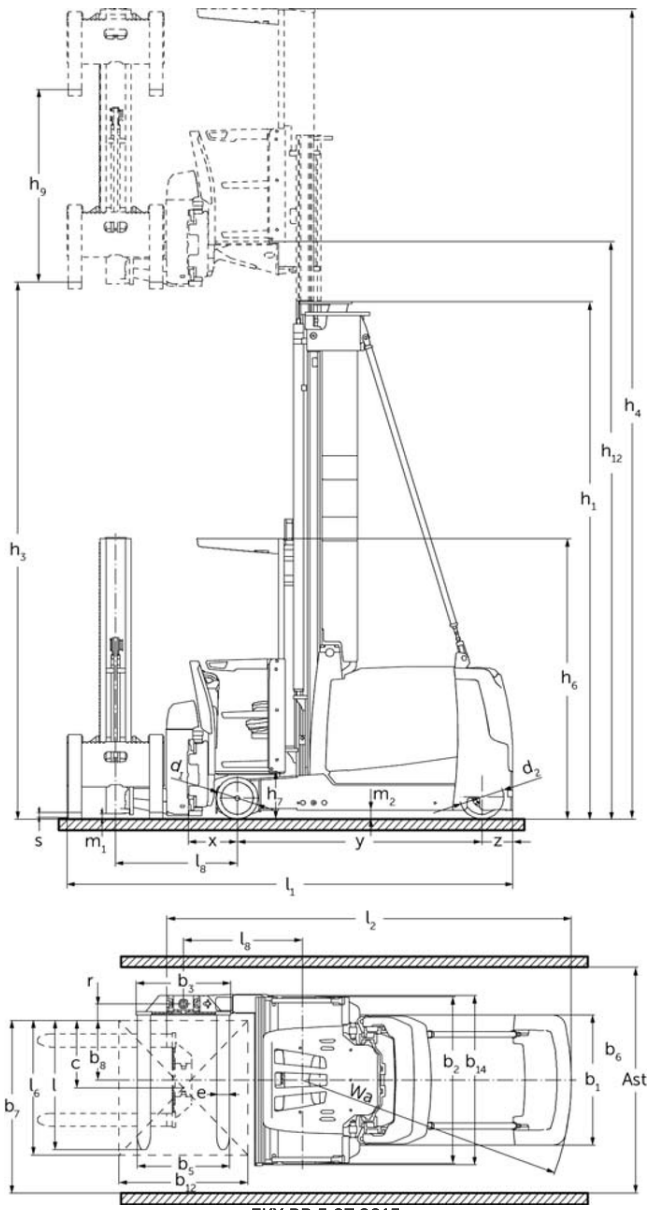
EKV 410-516

Emelési magasság: 3000-18000 mm / Teherbírás: 1000-1600 kg

LI-ION
technology

JUNGHEINRICH

EKX 410-516



EKX BR 5 07 2015

EKX 410-516

EKX 410, EKX 412	Emelési magasság (h3)	Emelőoszlop szerkezeti magassága (h1)	Szabademelés	Emelőoszlop szerkezeti magassága kiemelt helyzetben (h4)
Emelőoszlop háromszoros DZ	4500 mm	2625 mm	75 mm	7050 mm
	5000 mm	2800 mm	250 mm	7550 mm
	5500 mm	2975 mm	425 mm	8050 mm
	6000 mm	3150 mm	600 mm	8550 mm
	6500 mm	3325 mm	775 mm	9050 mm
	7000 mm	3500 mm	950 mm	9550 mm
	7500 mm	3675 mm	1125 mm	10050 mm
ZT kéttagú emelőoszlop	3000 mm	2600 mm		5550 mm
	3500 mm	2850 mm		6050 mm
	4000 mm	3100 mm		6550 mm
	4500 mm	3350 mm		7050 mm
	5000 mm	3600 mm		7550 mm
	5500 mm	3850 mm		8050 mm
	6000 mm	4100 mm		8550 mm
	6500 mm	4375 mm		9050 mm
7000 mm	4650 mm			9550 mm
	4925 mm			10050 mm
EKX 412	Emelési magasság (h3)	Emelőoszlop szerkezeti magassága (h1)	Szabademelés	Emelőoszlop szerkezeti magassága kiemelt helyzetben (h4)
Emelőoszlop háromszoros DZ	8000 mm	3850 mm	1300 mm	10550 mm
	8500 mm	4025 mm	1475 mm	11050 mm
ZT kéttagú emelőoszlop	8000 mm	5200 mm		10550 mm
	8500 mm	5475 mm		11050 mm
EKX 514, EKX 516k, EKX 516	Emelési magasság (h3)	Emelőoszlop szerkezeti magassága (h1)	Szabademelés	Emelőoszlop szerkezeti magassága kiemelt helyzetben (h4)
Emelőoszlop háromszoros DZ	4000 mm	2550 mm		6550 mm
	4500 mm	2710 mm	160 mm	7050 mm
	5000 mm	2895 mm	345 mm	7550 mm
	5500 mm	3095 mm	545 mm	8050 mm
	6000 mm	3295 mm	745 mm	8550 mm
	6500 mm	3495 mm	945 mm	9050 mm
	7000 mm	3695 mm	1145 mm	9550 mm
	7500 mm	3895 mm	1345 mm	10050 mm
	8000 mm	4095 mm	1545 mm	10550 mm
	8500 mm	4295 mm	1745 mm	11050 mm
	9000 mm	4495 mm	1945 mm	11550 mm
	9250 mm	4595 mm	2045 mm	11800 mm
	9500 mm	4695 mm	2145 mm	12050 mm

ZT kéttagú emelőoszlop	3000 mm	2705 mm		5550 mm
	3500 mm	2955 mm		6050 mm
	4000 mm	3205 mm		6550 mm
	4500 mm	3455 mm		7050 mm
	5000 mm	3705 mm		7550 mm
	5500 mm	3955 mm		8050 mm
	6000 mm	4205 mm		8550 mm
	6500 mm	4555 mm		9050 mm
	7000 mm	4805 mm		9550 mm
	7500 mm	5055 mm		10050 mm
	8000 mm	5305 mm		10550 mm
	8500 mm	5655 mm		11050 mm
	9000 mm	5905 mm		11550 mm
9500 mm	6155 mm		12050 mm	
EKX 516	Emelési magasság (h3)	Emelőoszlop szerkezeti magassága (h1)	Szabademelés	Emelőoszlop szerkezeti magassága kiemelt helyzetben (h4)
Emelőoszlop háromszoros DZ	11000 mm	5215 mm	2665 mm	13550 mm
	11500 mm	5395 mm	2845 mm	14050 mm
	12000 mm	5565 mm	3015 mm	14550 mm
	12500 mm	5750 mm	3200 mm	15050 mm
	13000 mm	5950 mm	3400 mm	15550 mm
	13500 mm	6250 mm	3700 mm	16050 mm
	14000 mm	6550 mm	4000 mm	16550 mm
	14500 mm	6850 mm	4300 mm	17050 mm
EKX 516k, EKX 516	Emelési magasság (h3)	Emelőoszlop szerkezeti magassága (h1)	Szabademelés	Emelőoszlop szerkezeti magassága kiemelt helyzetben (h4)
Emelőoszlop háromszoros DZ	10000 mm	4875 mm	2325 mm	12550 mm
	10500 mm	5045 mm	2495 mm	13050 mm
ZT kéttagú emelőoszlop	10000 mm	6405 mm		12550 mm
	10500 mm	6655 mm		13050 mm

VDI táblázat

Jellemzők	1.2	A gyártó típusjelölése		EKX 410	EKX 412	EKX 514	EKX 516k	EKX 516
	1.3	Meghajtás		Elektromos				
	1.4	Kezelés		Kommissiózó/ magasraktári felrakó targonca				
	1.5	Teherbírás/teher	Q kg	1000	1200	1400	1600	
	1.6	Tehersúlypont távolság	c mm	600				
	1.8	Tehertávolság	x mm	450		445		
	1.9	Tengelytáv	y mm	1807		1840	1950	2220
	1.10	Mitte Antriebsrad/Gegengewicht	z mm	320		282		
Tömegek	2.1.1	Saját tömeg (akkumulátorral együtt)	kg	5515	5895	6350	6750	7900
	2.2	Tengelyterhelés teherrel elől/hátul	kg	4895 / 1630	5400 / 1705	5720 / 1880	6190 / 2060	6590 / 2810
	2.3	Tengelyterhelés teher nélkül elől/hátul	kg	3270 / 2245	3450 / 2445	3850 / 2500	3980 / 2770	4480 / 3420
Kerekek/futómű	3.1	Kerekek		besthane				
	3.2	Kerékméret, elől		Ø 295 x 144		Ø 380 x 192		
	3.3	Kerékméret, hátul		Ø 343 x 110		Ø 400 x 160		
	3.5	Kerekek száma elől/hátul (x= hajtott kerék)		2 / 1 x		2 / 1x		
	3.6	Nyomtáv elől	b10 mm	1306		1258		
Alapmérétek	4.2	Emelőoszlop szerkezeti magassága (h1)	h1 mm	2850		2955		
	4.3	Szabademelés	h2 mm	0				
	4.4	Emelési magasság (h3)	h3 mm	3500				
	4.5	Emelőoszlop szerkezeti magassága kiemelt helyzetben (h4)	h4 mm	6050				
	4.7	Védőtető (kabin) magasság	h6 mm	2550				
	4.8	Ülés/platform magasság	h7 mm	430				
	4.11	Kiegészítő emelés	h9 mm	1780				
	4.14	Platform magasság felemelt helyzetben	h12 mm	3930				
	4.19	Teljes hossz	l1 mm	3665			3775	4045
	4.20	Géptest hossza villatóig	l2 mm	3379			3489	3759
	4.21.1	Teljes szélesség	b1 mm	1210				
	4.21.2	Teljes szélesség	b2 mm	1450				
	4.22	Villa mérete	s/ e/l mm	40 x 120 x 1200		50 x 120 x 1200		
	4.23	Villakocsi csatlakoztatása		2B				
	4.24	Villakocsi szélessége	b3 mm	880				
	4.25	Külső villaélek távolsága	b5 mm	856				
4.29	Oldalirányú kitolás	mm	1300					
4.30	Oldalirányú kitolás a gépközéptől	mm	480					
4.31	Szabadmagasság teherrel az emelőoszlop alatt	m1 mm	80					
4.32	Szabadmagasság a tengelytáv közepén	m2 mm	80					

	4.35	Fordulási sugár	Wa mm	2122		2232	2502	
	4.38	Forgóvilla forgáspont távolság	mm	1103				
	4.38.4	Raklapszélesség	mm	1200				
	4.38.5	Raklaphossz	mm	1200				
Teljesítmény adatok	5.1	Haladási sebesség teherrel/teher nélkül	km/h	10,5 / 10,5		12 / 12		
	5.2	Emelési sebesség teherrel/ teher nélkül	m/s	0,4 / 0,4	0,45 / 0,45	0,6 / 0,6		
	5.3	Süllyesztési sebesség teherrel/ teher nélkül	m/s	0,4 / 0,4	0,5 / 0,5			
	5.4	Kitolási sebesség teherrel/ teher nélkül	m/s	0,4 / 0,4	0,4 / 0,5			
	5.10	Üzemi fék		regeneratív				
	5.11	Rögzítőfék		elektromos rugóerőtárolás				
Elektromotor/Elektronika	6.1	Menetmotor, teljesítmény S2 60 min.	kW	6,9		9		
	6.2	Emelőmotor, teljesítmény S3-nál	kW	10		25		
	6.3	Akkumulátor a DIN 43531/35/36 szerint		6 PzS 750	6 PzS 930	3 PzS 465	4 PzS 620	6 PzS 930
	6.4	Akkumulátor feszültség/ névleges kapacitás	V / Ah	48 / 750	48 / 930	80 / 465	80 / 620	80 / 930
	6.5	Akkumulátor tömege	kg	1011	1388	1238	1558	2178
Egyéb	8.1	Vezérlés típusa		AC szinkronmotor				
	10.5	Kormányzás kivitele		elektromos				
	10.7	Kezelő fülénél mért zajszint az EN12053 szerint	dB (A)	64				
<p>- Ez a típuslap a VDI 2198 előírásai szerint került kiállításra és csak a standard gép technikai adatait tartalmazza. Eltérő kerekek, más emelőszerkezet, kiegészítő berendezések, stb. más értékeket adhatnak.</p>								

Jungheinrich Hungária Kft.

2051 Biatorbágy
Vendel Park, Tormásrét u. 14
Telefon: +36 23/531 500
Telefax: +36 23/531 501
info@jungheinrich.hu
www.jungheinrich.hu

Tanúsítvánnyal rendelkező német gyárak
Norderstedtben, Moosburgban,
Landsbergben és az alkatrészellátó-
központ Kaltenkirchenben.

ISO 9001
ISO 14001

A Jungheinrich targoncák megfelelnek
az európai biztonsági
követelményeknek.



JUNGHEINRICH