

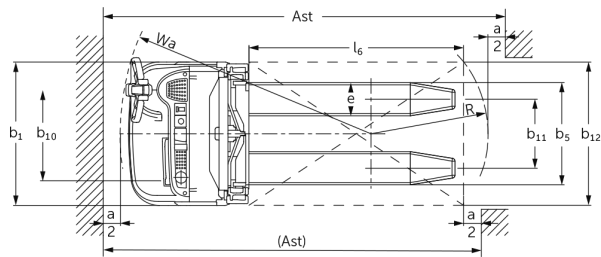
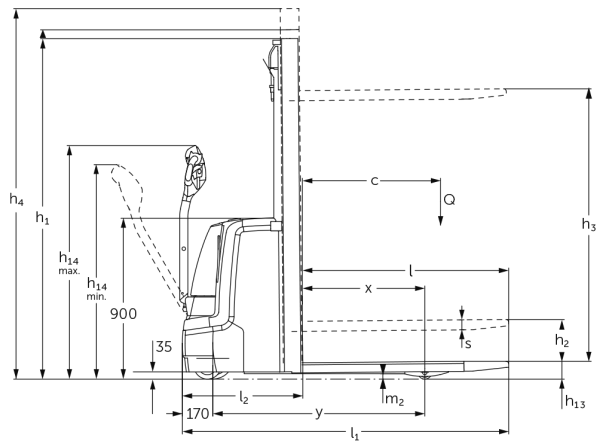


Elektromos gyalogkíséretű targonca **EJC 110 / 112**

Emelési magasság: 2500-4700 mm / Teherbírás: 1000-1200 kg

JUNGHEINRICH

EJC 110 / 112



EJC 110 / 112

EJC 110	Emelési magasság (h3)	Emelőoszlop szerkezeti magassága (h1)	Szabademelés	Emelőoszlop szerkezeti magassága kiemelt helyzetben (h4)
ZT kéttagú emelőoszlop	2500 mm	1750 mm	100 mm	2975 mm
	2700 mm	1850 mm	100 mm	3175 mm
	2900 mm	1950 mm	100 mm	3375 mm
	3200 mm	2100 mm	100 mm	3675 mm
	3600 mm	2300 mm	100 mm	4075 mm
EJC 110, EJC 112	Emelési magasság (h3)	Emelőoszlop szerkezeti magassága (h1)	Szabademelés	Emelőoszlop szerkezeti magassága kiemelt helyzetben (h4)
Emelőoszlop háromszoros DZ	4090 mm	1845 mm	1338 mm	4597 mm
	4300 mm	1915 mm	1408 mm	4807 mm
ZT kéttagú emelőoszlop	2500 mm	1750 mm	100 mm	2975 mm
	2700 mm	1850 mm	100 mm	3175 mm
	2900 mm	1950 mm	100 mm	3375 mm
	3200 mm	2100 mm	100 mm	3675 mm
	3600 mm	2300 mm	100 mm	4075 mm
ZZ kéttagú emelőoszlop	2500 mm	1700 mm	1225 mm	2975 mm
	2900 mm	1900 mm	1425 mm	3375 mm
	3200 mm	2050 mm	1575 mm	3675 mm
	3600 mm	2250 mm	1775 mm	4075 mm
EJC 112	Emelési magasság (h3)	Emelőoszlop szerkezeti magassága (h1)	Szabademelés	Emelőoszlop szerkezeti magassága kiemelt helyzetben (h4)
Emelőoszlop háromszoros DZ	4700 mm	2050 mm	1543 mm	5207 mm
ZT kéttagú emelőoszlop	4100 mm	2550 mm	100 mm	4575 mm
	4300 mm	2650 mm	100 mm	4775 mm
ZZ kéttagú emelőoszlop	4100 mm	2500 mm	2025 mm	4575 mm
	4300 mm	2600 mm	2125 mm	4775 mm

VDI táblázat

Jellemzők	1.2	A gyártó típusjelölése		EJC 110	EJC 112	
	1.3	Meghajtás		Elektromos		
	1.4	Kezelés		gyalogkíséretű		
	1.5	Teherbírási/teher	Q	kg	1000	1200
	1.6	Tehersúlypont távolság	c	mm	600	
	1.8	Tehertávolság	x	mm	681	688
	1.9	Tengelytáv	y	mm	1184	1191
Tömegek	2.1.1	Saját tömeg (akkumulátorral együtt)		kg	750	830
	2.2	Tengelyterhelés teherrel elől/hátul		kg	570 / 1180	650 / 1380
	2.3	Tengelyterhelés teher nélkül elől/hátul		kg	510 / 240	580 / 250
Kerekek/futómű	3.1	Kerekek		Polyuretán (PU)		
	3.2	Kerékméret, elől		Ø 230 x 70		
	3.3	Kerékméret, hátul		Ø 77 x 75	Ø 85 x 110	
	3.4	Támasztókerekek		Ø 150 x 54	Ø 140 x 54	
	3.5	Kerekek száma elől/hátul (x= hajtott kerék)		1x +1/2		
	3.6	Nyomtáv elől	b10	mm	507	
	3.7	Nyomtáv hátul	b11	mm	415	400
Alapmérétek	4.2	Emelőoszlop szerkezeti magassága (h1)	h1	mm	1950	
	4.3	Szabademelés	h2	mm	100	
	4.4	Emelési magasság (h3)	h3	mm	2900	
	4.5	Emelőoszlop szerkezeti magassága kiemelt helyzetben (h4)	h4	mm	3375	
	4.9	Kezelőkar magassága haladáskor min./max.	h14	mm	850 / 1305	
	4.15	Villamagasság leeresztett helyzetben	h13	mm	90	
	4.19	Teljes hossz	l1	mm	1822	
	4.20	Géptest hossza villatóig	l2	mm	672	
	4.21.1	Teljes szélesség	b1	mm	800	
	4.22	Villa mérete	s/e/ l	mm	56 x 185 x 1150	
	4.25	Külső villaélek távolsága	b5	mm	570	
	4.32	Szabadmagasság a tengelytáv közepén	m2	mm	30	
	4.34.1	Munkafolyosó szélessége (1000 x 1200 mm rakodólap esetén, keresztirányban)	Ast	mm	2071	
	4.34.2	Munkafolyosó szélessége (800 x 1200 mm rakodólap esetén, hosszirányban)	Ast	mm	2121	
	4.35	Fordulási sugár	Wa	mm	1402	1409

Teljesítmény adatok	5.1	Haladási sebesség teherrel/teher nélkül	km/h	6 / 6	
	5.2	Emelési sebesség teherrel/ teher nélkül	m/s	0,12 / 0,22	0,13 / 0,22
	5.3	Süllyesztési sebesség teherrel/ teher nélkül	m/s	0,33 / 0,33	0,43 / 0,37
	5.8	Max. kapaszkodó képesség teherrel/ teher nélkül	%	8 / 16	
	5.10	Üzemi fék		generátoros	
Elektromotor/Elektronika	6.1	Menetmotor, teljesítmény S2 60 min.	kW	1	
	6.2	Emelőmotor, teljesítmény S3-nál	kW	1,7	2
	6.3	Akkumulátor a DIN 43531/35/36 szerint		Brit standard	
	6.4	Akkumulátor feszültség/ névleges kapacitás	V / Ah	24 / 200	
	6.5	Akkumulátor tömege	kg	185	
	6.6	Energiafogyasztás VDI ciklus szerint	kWh/h	0	
	6.6.1	Energiafogyasztás EN ciklus szerint	kWh/h	0,61	0,66
	6.6.2	CO2 ekvivalens EN16796 szerint	kg/h	0,3	0,4
Egyéb	8.1	Vezérlés típusa		AC	
	10.7	Kezelő fülénél mért zajszint az EN12053 szerint	dB (A)	62	
- Ez a típuslap a VDI 2198 előírásai szerint került kiállításra és csak a standard gép technikai adatait tartalmazza. Eltérő kerekek, más emelőszerkezet, kiegészítő berendezések, stb. más értékeket adhatnak.					

A táblázatban szereplő értékek S-VBE akkumulátortérre (1-3), ZT2900 emelőoszlopra, 200 Ah-s akkumulátorra vonatkoznak.

- VDI-sz. 1.8: DZ emelőoszlop esetén: x - 42 mm

- VDI-sz. 1.9: M Li-ion akkumulátortér esetén: y + 72 mm.

- VDI-sz. 4.19: M Li-ion akkumulátortér esetén: l1 + 72 mm. DZ emelőoszlop esetén: l1 + 42 mm.

- VDI-sz. 4.20: M Li-ion akkumulátortér esetén: l2 + 72 mm. DZ emelőoszlop esetén: l2 + 42 mm.

- VDI-sz. 4.34.1: M Li-ion akkumulátortér esetén: l2 + 72 mm. Diagonál a VDI szerint: + 212 mm. DZ emelőoszlop esetén: Munkafolyosó szélessége + 42 mm.

- VDI-sz. 4.34.2: M Li-ion akkumulátortér esetén: l2 + 72 mm. Diagonál a VDI szerint: + 137 mm. DZ emelőoszlop esetén: Munkafolyosó szélessége + 42 mm.

- VDI-sz. 4.35: M Li-ion akkumulátortér esetén: l2 + 72 mm.

- VDI-sz. 6.2: EJC 110 esetén: S3 10%. EJC 112 esetén: S3 12%.

Jungheinrich Hungária Kft.

2051 Biatorbágy
Vendel Park, Tormásrét u. 14
Telefon: +36 23/531 500
Telefax: +36 23/531 501
info@jungheinrich.hu
www.jungheinrich.hu

Tanúsítvánnyal rendelkező német gyárak
Norderstedtben, Moosburgban,
Landsbergben és az alkatrészellátó-
központ Kaltenkirchenben.

ISO 9001
ISO 14001

A Jungheinrich targoncák megfelelnek
az európai biztonsági
követelményeknek.



JUNGHEINRICH