



Elektromos gyalogkíséretű targonca kerékkar emeléssel

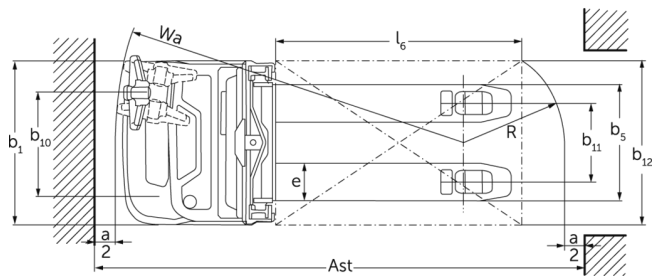
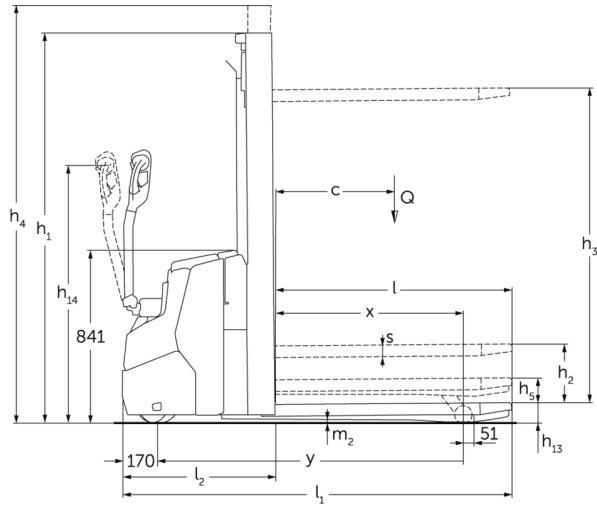
EJC 110zi / 112zi

Emelési magasság: 2300-4700 mm / Teherbírás: 1000-1200 kg

LION
technology

JUNGHEINRICH

EJC 110zi / 112zi



EJC 110zi / 112zi

EJC 110zi, EJC 112zi	Emelési magasság (h3)	Emelőoszlop szerkezeti magassága (h1)	Szabademelés	Emelőoszlop szerkezeti magassága kiemelt helyzetben (h4)
Emelőoszlop háromszoros DZ	4090 mm	1845 mm	1338 mm	4597 mm
	4300 mm	1915 mm	1408 mm	4807 mm
ZT kéttagú emelőoszlop	2300 mm	1650 mm	100 mm	2775 mm
	2500 mm	1750 mm	100 mm	2975 mm
	2700 mm	1850 mm	100 mm	3175 mm
	2900 mm	1950 mm	100 mm	3375 mm
	3200 mm	2100 mm	100 mm	3675 mm
	3600 mm	2300 mm	100 mm	4075 mm
	3900 mm	2450 mm	100 mm	4375 mm
ZZ kéttagú emelőoszlop	2300 mm	1600 mm	1125 mm	2775 mm
	2500 mm	1700 mm	1225 mm	2975 mm
	2900 mm	1900 mm	1425 mm	3375 mm
	3200 mm	2050 mm	1575 mm	3675 mm
	3600 mm	2250 mm	1775 mm	4075 mm
	3900 mm	2400 mm	1925 mm	4375 mm
EJC 112zi	Emelési magasság (h3)	Emelőoszlop szerkezeti magassága (h1)	Szabademelés	Emelőoszlop szerkezeti magassága kiemelt helyzetben (h4)
Emelőoszlop háromszoros DZ	4700 mm	2050 mm	1564 mm	5213 mm
ZT kéttagú emelőoszlop	4100 mm	2550 mm	100 mm	4575 mm
	4300 mm	2650 mm	100 mm	4775 mm

VDI táblázat

Jellemzők	1.2	A gyártó típusjelölése		EJC 110zi	EJC 112zi
	1.3	Meghajtás		Elektromos	
	1.4	Kezelés		gyalogkíséretű	
	1.5	Teherbírás/teher	Q kg	1000	1200
	1.5.1	Névleges teherbírás/ teher oszlopemelésnél	Q kg	1000	1200
	1.5.2	Névleges teherbírás/ teher kerékkar-emelésnél	Q kg	1400	1600
	1.6	Tehersúlypont távolság	c mm	600	
	1.8	Tehertávolság	x mm	914	
	1.9	Tengelytáv	y mm	1493	
Tömegek	2.1.1	Saját tömeg (akkumulátorral együtt)	kg	860	870
	2.2	Tengelyterhelés teherrel elől/hátul	kg	840 / 1020	890 / 1180
	2.3	Tengelyterhelés teher nélkül elől/hátul	kg	610 / 250	620 / 250
Kerekek/futómű	3.1	Kerekek		Polyuretán (PU)	
	3.2	Kerékméret, elől		Ø230 x 70	
	3.3	Kerékméret, hátul		Ø 85 x 95 / Ø 85 x 75	
	3.4	Támasztókerekek		Ø140 x 54	
	3.5	Kerekek száma elől/hátul (x= hajtott kerék)		1x +1 / 2	
	3.6	Nyomtáv elől	b10 mm	507	
	3.7	Nyomtáv hátul	b11 mm	385	
Alapmérétek	4.2	Emelőoszlop szerkezeti magassága (h1)	h1 mm	1950	
	4.3	Szabademelés	h2 mm	100	
	4.4	Emelési magasság (h3)	h3 mm	2900	
	4.5	Emelőoszlop szerkezeti magassága kiemelt helyzetben (h4)	h4 mm	3375	
	4.6	Kerékkar emelés	h5 mm	122	
	4.9	Kezelőkar magassága haladáskor min./max.	h14 mm	750 / 1260	
	4.15	Villamagasság leeresztett helyzetben	h13 mm	90	
	4.19	Teljes hossz	l1 mm	1899	
	4.20	Géptest hossza villatőig	l2 mm	749	
	4.21.1	Teljes szélesség	b1 mm	800	
	4.22	Villa mérete	s/ e/l mm	56 x 185 x 1150	
	4.25	Külső villaélek távolsága	b5 mm	570	
	4.32	Szabadmagasság a tengelytáv közepén	m2 mm	18	
	4.34.1	Munkafolyosó szélessége (1000 x 1200 mm rakodólap esetén, keresztirányban)	Ast mm	2136	
	4.34.2	Munkafolyosó szélessége (800 x 1200 mm rakodólap esetén, hosszirányban)	Ast mm	2186	
4.35	Fordulási sugár	Wa mm	1700		

Teljesítmény adatok	5.1	Haladási sebesség teherrel/teher nélkül	km/h	6 / 6	
	5.2	Emelési sebesség teherrel/ teher nélkül	m/s	0,15 / 0,24	0,16 / 0,29
	5.3	Süllyesztési sebesség teherrel/ teher nélkül	m/s	0,34 / 0,34	0,41 / 0,37
	5.8	Max. kapaszkodó képesség teherrel/ teher nélkül	%	5 / 14	
	5.10	Üzemi fék		generátoros	
Elektromotor/Elektronika	6.1	Menetmotor, teljesítmény S2 60 min.	kW	0,9	
	6.2	Emelőmotor, teljesítmény S3-nál	kW	2,2	
	6.3	Akkumulátor a DIN 43531/35/36 szerint		nem	
	6.4	Akkumulátor feszültség/ névleges kapacitás	V / Ah	24 / 105	
	6.5	Akkumulátor tömege	kg	45	
	6.6.1	Energiafogyasztás EN ciklus szerint	kWh/h	0,66	
	6.6.2	CO2 ekvivalens EN16796 szerint	kg/h	0,4	
Egyéb	8.1	Vezérlés típusa		AC	
	10.7	Kezelő fülénél mért zajszint az EN12053 szerint	dB (A)	65	
- Ez a típuslap a VDI 2198 előírásai szerint került kiállításra és csak a standard gép technikai adatait tartalmazza. Eltérő kerekek, más emelőszerkezet, kiegészítő berendezések, stb. más értékeket adhatnak.					

Valamennyi érték a 2900 ZT standard emelőoszlopra vonatkozik; kerékkarok felemelve.

- VDI-sz. 1.8: DZ emelőoszlop esetén: $x - 40$ mm; lesüllyesztett kerékkarok esetén: $x + 51$ mm.
- VDI-sz. 1.9: Lesüllyesztett kerékkarok esetén: $y + 51$ mm.
- VDI-sz. 4.19: DZ emelőoszlop esetén: $l1 + 40$ mm.
- VDI-sz. 4.20: DZ emelőoszlop esetén: $l2 + 40$ mm.
- VDI-sz. 4.34.1: Átló a VDI szerint: Munkafolyosó szélessége + 370 mm; DZ esetén: Munkafolyosó szélessége + 40 mm; kezelőkar függőleges helyzetben (lassúmenet).
- VDI-sz. 4.34.2: Átló a VDI szerint: Munkafolyosó szélessége + 206 mm; DZ emelőoszlop esetén: Munkafolyosó szélessége +40 mm; kezelőkar függőleges helyzetben (lassúmenet).
- VDI-sz. 4.35: Lesüllyesztett kerékkarokkal: $x + 51$ mm; kezelőkar függőleges helyzetben (lassúmenet).
- VDI-sz 5.8: max. kapaszkodó képesség teherrel a VDI 1.5.2 esetén: 4%.
- VDI-sz. 6.2: EJC 110zi: S3 = 5% ED; EJC 112zi: S3 = 10% ED.

Jungheinrich Hungária Kft.

2051 Biatorbágy
Vendel Park, Tormásrét u. 14
Telefon: +36 23/531 500
Telefax: +36 23/531 501
info@jungheinrich.hu
www.jungheinrich.hu

Tanúsítvánnyal rendelkező német gyárak
Norderstedtben, Moosburgban,
Landsbergben és az alkatrészellátó-
központ Kaltenkirchenben.

ISO 9001
ISO 14001

A Jungheinrich targoncák megfelelnek
az európai biztonsági
követelményeknek.



JUNGHEINRICH