

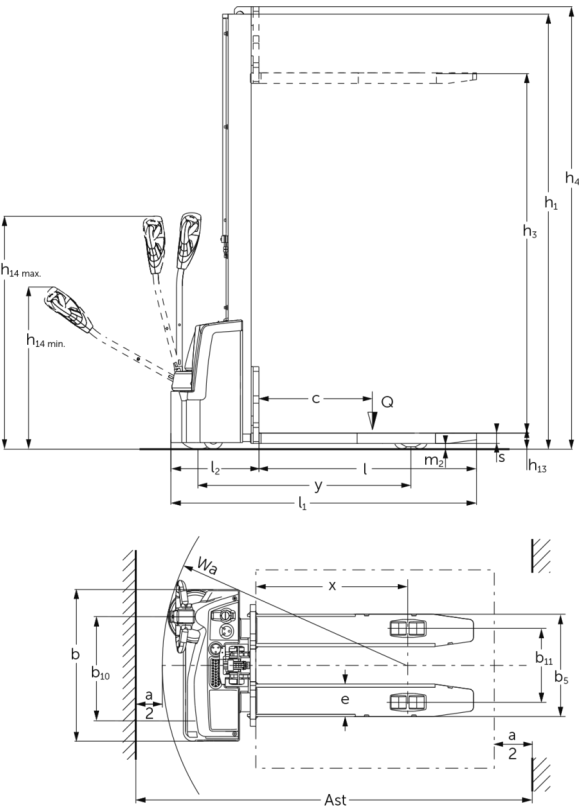


Elektromos gyalogkíséretű targonca **EJC M10 E / M10b E**

Emelési magasság: 1540-1900 mm / Teherbírás: 1000 kg



EJC M10 E / M10b E



VDI táblázat

Jellemzők	1.2	A gyártó típusjelölése		EJC M10 E 1540	EJC M10 E 1900	EJC M10b E 1540
	1.3	Meghajtás		Elektromos		
	1.4	Kezelés		gyalogkíséretű		
	1.5	Teherbírás/teher	Q kg	1000		
	1.6	Tehersúlypont távolság	c mm	600		
	1.8	Tehertávolság	x mm	803		783
	1.9	Tengelytáv	y mm	1125		1154
Tömegek	2.1.1	Saját tömeg (akkumulátorral együtt)	kg	460	478	602
	2.2	Tengelyterhelés teherrel elől/hátul	kg	622 / 838	630 / 848	560 / 1042
	2.3	Tengelyterhelés teher nélkül elől/hátul	kg	350 / 110	360 / 118	430 / 172
Kerekek/futómű	3.1	Kerekek		TPU/PU		Polyuretán (PU)
	3.2	Kerékméret, elől		Ø210x70		
	3.3	Kerékméret, hátul		Ø80x70		Ø80x98
	3.4	Támasztókerekek		Ø100x50		Ø80x48
	3.5	Kerekek száma elől/hátul (x= hajtott kerék)		1x+1/4		1x+1/2
	3.6	Nyomtáv elől	b10 mm	550		
	3.7	Nyomtáv hátul	b11 mm	390		1002
Alapmérétek	4.2	Emelőoszlop szerkezeti magassága (h1)	h1 mm	1935	2295	1935
	4.3	Szabademelés	h2 mm	1540	1900	1540
	4.4	Emelési magasság (h3)	h3 mm	1540	1900	1540
	4.5	Emelőoszlop szerkezeti magassága kiemelt helyzetben (h4)	h4 mm	1935	2295	1935
	4.9	Kezelőkar magassága haladáskor min./max.	h14 mm	800 / 1240		
	4.15	Villamagasság leeresztett helyzetben	h13 mm	85		
	4.19	Teljes hossz	l1 mm	1615		1664
	4.20	Géptest hossza villatőig	l2 mm	465		514
	4.21.1	Teljes szélesség	b1 mm	800		
	4.22	Villa mérete	s/ e/l mm	55 x 172 x 1150		40 x 100 x 1150
	4.25	Külső villaélek távolsága	b5 mm	540		545
	4.26	Kerékkarok/ rakodó felületek közti távolság	b4 mm	-		882
	4.32	Szabadmagasság a tengelytáv közepén	m2 mm	30		35
	4.34.1	Munkafolyosó szélessége (1000 x 1200 mm rakodólap esetén, keresztirányban)	Ast mm	2127		2163
	4.34.2	Munkafolyosó szélessége (800 x 1200 mm rakodólap esetén, hosszirányban)	Ast mm	2059		2100
4.35	Fordulási sugár	Wa mm	1295		1325	

Teljesítmény adatok	5.1	Haladási sebesség teherrel/teher nélkül	km/h	5 / 5
	5.2	Emelési sebesség teherrel/ teher nélkül	m/s	0,12 / 0,22
	5.3	Süllyesztési sebesség teherrel/ teher nélkül	m/s	0,15 / 0,13
	5.8	Max. kapaszkodó képesség teherrel/ teher nélkül	%	6 / 16
	5.10	Üzemi fék		elektromos
Elektromotor/Elektronika	6.1	Menetmotor, teljesítmény S2 60 min.	kW	1
	6.2	Emelőmotor, teljesítmény S3-nál	kW	2,2
	6.3	Akkumulátor a DIN 43531/35/36 szerint		nem
	6.4	Akkumulátor feszültség/ névleges kapacitás	V / Ah	24 / 50
	6.5	Akkumulátor tömege	kg	15
	6.6	Energiafogyasztás VDI ciklus szerint	kWh/h	0,54
	6.6.1	Energiafogyasztás EN ciklus szerint	kWh/h	0,47
	6.6.2	CO2 ekvivalens EN16796 szerint	kg/h	0,3
Egyéb	8.1	Vezérlés típusa		BLDC: kefe nélküli egyenáramú motor
	10.7	Kezelő fülénél mért zajszint az EN12053 szerint	dB (A)	63

- Ez a típuslap a VDI 2198 előírásai szerint került kiállításra és csak a standard gép technikai adatait tartalmazza. Eltérő kerekek, más emelőszerkezet, kiegészítő berendezések, stb. más értékeket adhatnak.

EJC M10b típushoz:

- VDI-sz. 3.7: Beállított nyomtávától függően: b11 = 1002 mm/1132 mm/1332 mm (nyomtáv szerint raszterezve).
- VDI-sz. 4.21.1: Beállított nyomtávától függően: b1 = 1042 mm/1212 mm/1412 mm (nyomtáv szerint raszterezve).
- VDI-sz. 4.25: Jelölések a villakocsin: b5 = 316 mm/484 mm/545 mm/621 mm/663 mm/706 mm.
- VDI-sz. 4.26: Beállított nyomtávától függően: b4 = 882 mm/1052 mm/1252 mm (nyomtáv szerint raszterezve).

Jungheinrich Hungária Kft.

2051 Biatorbágy
Vendel Park, Tormásrét u. 14
Telefon: +36 23/531 500
Telefax: +36 23/531 501
info@jungheinrich.hu
www.jungheinrich.hu

Tanúsítvánnyal rendelkező német gyárak
Norderstedtben, Moosburgban,
Landsbergben és az alkatrészellátó-
központ Kaltenkirchenben.

ISO 9001
ISO 14001

A Jungheinrich targoncák megfelelnek
az európai biztonsági
követelményeknek.



 **JUNGHEINRICH**

The logo features a red upward-pointing arrow integrated into the letter 'J' of the word 'JUNGHEINRICH', which is written in a bold, black, sans-serif font.