



Elektromos gyalogkíséretű targonca kerékkar emeléssel

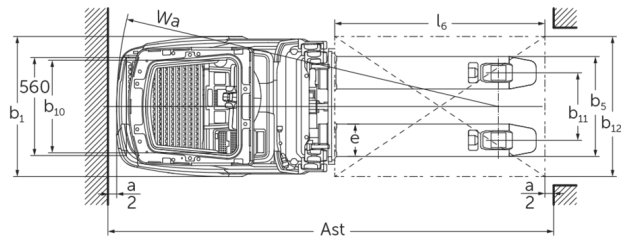
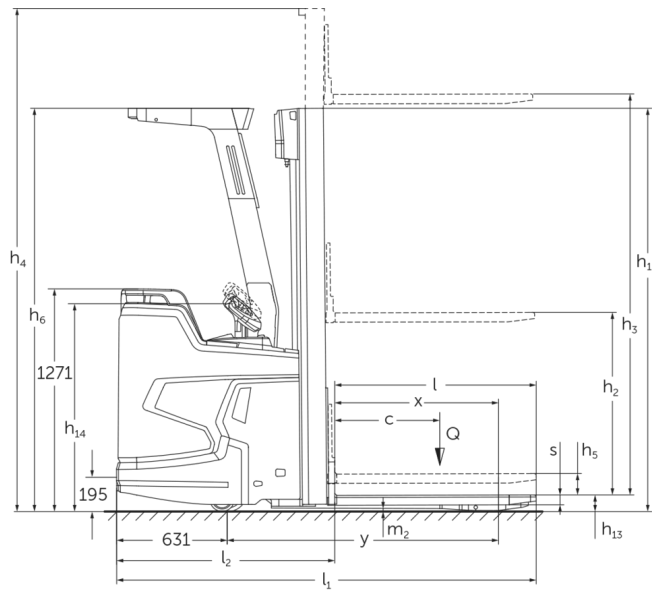
ERC 214zi-216zi

Emelési magasság: 2400-6000 mm / Teherbírás: 1400-1600 kg

LION
technology

JUNGHEINRICH

ERC 214zi-216zi



ERC 214zi-216zi

| ERC 214zi | Emelési magasság (h3) | Emelőoszlop szerkezeti magassága (h1) | Szabademelés | Emelőoszlop szerkezeti magassága kiemelt helyzetben (h4) |
|----------------------------|-----------------------|---------------------------------------|--------------|--|
| Emelőoszlop háromszoros DZ | 4090 mm | 1880 mm | 1348 mm | 4622 mm |
| | 4300 mm | 1950 mm | 1418 mm | 4832 mm |
| | 4690 mm | 2080 mm | 1548 mm | 5222 mm |
| | 5350 mm | 2300 mm | 1768 mm | 5882 mm |
| ZT kéttagú emelőoszlop | 2500 mm | 1800 mm | 100 mm | 3025 mm |
| | 2760 mm | 1930 mm | 100 mm | 3285 mm |
| | 2900 mm | 2000 mm | 100 mm | 3425 mm |
| | 3160 mm | 2130 mm | 100 mm | 3685 mm |
| | 3600 mm | 2350 mm | 100 mm | 4125 mm |
| | 4100 mm | 2600 mm | 100 mm | 4625 mm |
| | 4300 mm | 2700 mm | 100 mm | 4825 mm |
| ERC 214zi, ERC 216zi | Emelési magasság (h3) | Emelőoszlop szerkezeti magassága (h1) | Szabademelés | Emelőoszlop szerkezeti magassága kiemelt helyzetben (h4) |
| Emelőoszlop háromszoros DZ | 6000 mm | 2550 mm | 1968 mm | 6582 mm |
| ERC 216zi | Emelési magasság (h3) | Emelőoszlop szerkezeti magassága (h1) | Szabademelés | Emelőoszlop szerkezeti magassága kiemelt helyzetben (h4) |
| Emelőoszlop háromszoros DZ | 3990 mm | 1880 mm | 1298 mm | 4572 mm |
| | 4200 mm | 1950 mm | 1368 mm | 4782 mm |
| | 4590 mm | 2080 mm | 1498 mm | 5172 mm |
| | 5250 mm | 2300 mm | 1718 mm | 5832 mm |
| ZT kéttagú emelőoszlop | 2400 mm | 1800 mm | 100 mm | 2975 mm |
| | 2660 mm | 1930 mm | 100 mm | 3235 mm |
| | 2800 mm | 2000 mm | 100 mm | 3375 mm |
| | 3060 mm | 2130 mm | 100 mm | 3635 mm |
| | 3500 mm | 2350 mm | 100 mm | 4075 mm |
| | 4000 mm | 2600 mm | 100 mm | 4575 mm |
| | 4200 mm | 2700 mm | 100 mm | 4775 mm |

VDI táblázat

| | | | | | |
|----------------|---|--|--------------|-----------------|-------------|
| Jellemzők | 1.2 | A gyártó típusjelölése | | ERC 214zi | ERC 216zi |
| | 1.3 | Meghajtás | | Elektromos | |
| | 1.4 | Kezelés | | Kezelőállás | |
| | 1.5 | Teherbírás/teher | Q kg | 1400 | 1600 |
| | 1.5.1 | Névleges teherbírás/ teher oszlopemelésnél | Q kg | 1400 | 1600 |
| | 1.5.2 | Névleges teherbírás/ teher kerékkar-emelésnél | Q kg | 2000 | |
| | 1.6 | Tehersúlypont távolság | c mm | 600 | |
| | 1.8 | Tehertávolság | x mm | 883 | |
| | 1.9 | Tengelytáv | y mm | 1498 | |
| Tömegek | 2.1.1 | Saját tömeg (akkumulátorral együtt) | kg | 1560 | 1570 |
| | 2.2 | Tengelyterhelés teherrel elől/hátul | kg | 1455 / 1505 | 1480 / 1690 |
| | 2.3 | Tengelyterhelés teher nélkül elől/hátul | kg | 1225 / 355 | 1230 / 340 |
| Kerekek/futómű | 3.1 | Kerekek | | Polyuretán (PU) | |
| | 3.2 | Kerékméret, elől | | Ø 230 x 77 | |
| | 3.3 | Kerékméret, hátul | | Ø 85 x 75 | |
| | 3.4 | Támasztókerekek | | Ø 140 x 114 | |
| | 3.5 | Kerekek száma elől/hátul (x= hajtott kerék) | | 1x + 1 / 4 | |
| | 3.6 | Nyomtáv elől | b10 mm | 535 | |
| | 3.7 | Nyomtáv hátul | b11 mm | 385 | |
| Alapmérétek | 4.2 | Emelőoszlop szerkezeti magassága (h1) | h1 mm | 2300 | |
| | 4.3 | Szabademelés | h2 mm | 1768 | 1718 |
| | 4.4 | Emelési magasság (h3) | h3 mm | 5350 | 5250 |
| | 4.5 | Emelőoszlop szerkezeti magassága kiemelt helyzetben (h4) | h4 mm | 5882 | 5832 |
| | 4.6 | Kerékkar emelés | h5 mm | 122 | |
| | 4.7 | Védőtető (kabin) magasság | h6 mm | 2300 | |
| | 4.9 | Kezelőkar magassága haladáskor min./max. | h14 mm | 1185 / 1245 | |
| | 4.15 | Villamagasság leeresztett helyzetben | h13 mm | 90 | |
| | 4.19 | Teljes hossz | l1 mm | 2395 | |
| | 4.20 | Géptest hossza villatőig | l2 mm | 1245 | |
| | 4.21.1 | Teljes szélesség | b1 mm | 800 | |
| | 4.22 | Villa mérete | s/ e/l mm | 56 x 185 x 1150 | |
| | 4.25 | Külső villaélek távolsága | b5 mm | 570 | |
| | 4.32 | Szabadmagasság a tengelytáv közepén | m2 mm | 18 | |
| | 4.34.1 | Munkafolyosó szélessége (1000 x 1200 mm rakodólap esetén, keresztirányban) | Ast mm | 2595 | |
| 4.34.2 | Munkafolyosó szélessége (800 x 1200 mm rakodólap esetén, hosszirányban) | Ast mm | 2645 | | |
| 4.35 | Fordulási sugár | Wa mm | 2129 | | |

| | | | | | | |
|--|-------|---|--------|---------------------|------|--|
| Teljesítmény adatok | 5.1 | Haladási sebesség teherrel/teher nélkül | km/h | 9,2 / 12 | | |
| | 5.2 | Emelési sebesség teherrel/ teher nélkül | m/s | 0,19 / 0,35 | | |
| | 5.3 | Süllyesztési sebesség teherrel/ teher nélkül | m/s | 0,49 / 0,49 | | |
| | 5.8 | Max. kapaszkodó képesség teherrel/ teher nélkül | % | 8 / 16 | | |
| | 5.10 | Üzemi fék | | generátoros | | |
| Elektromotor/Elektronika | 6.1 | Menetmotor, teljesítmény S2 60 min. | kW | 3,2 | | |
| | 6.2 | Emelőmotor, teljesítmény S3-nál | kW | 3 | | |
| | 6.3 | Akkumulátor a DIN 43531/35/36 szerint | | Jungheinrich Li-Ion | | |
| | 6.4 | Akkumulátor feszültség/ névleges kapacitás | V / Ah | 24 / 260 | | |
| | 6.5 | Akkumulátor tömege | kg | 98 | | |
| | 6.6 | Energiafogyasztás VDI ciklus szerint | kWh/h | 0 | | |
| | 6.6.1 | Energiafogyasztás EN ciklus szerint | kWh/h | 0,98 | | |
| | 6.6.2 | CO2 ekvivalens EN16796 szerint | kg/h | 0,5 | | |
| | 6.7 | Rakodási teljesítmény | t/h | 75 | 83 | |
| | 6.8.1 | Energiafogyasztás max. rakodási teljesítménynél | kWh/h | 1,92 | 2,14 | |
| Egyéb | 8.1 | Vezérlés típusa | | AC | | |
| | 10.7 | Kezelő fülénél mért zajszint az EN12053 szerint | dB (A) | 68 | | |
| <p>- Ez a típuslap a VDI 2198 előírásai szerint került kiállításra és csak a standard gép technikai adatait tartalmazza. Eltérő kerekek, más emelőszerkezet, kiegészítő berendezések, stb. más értékeket adhatnak.</p> | | | | | | |

A táblázatban szereplő értékek 260 Ah-s lítiumion-akkumulátorra, DZ 5350/DZ 5250 emelőoszlopra, felemelt kerékkarokra vonatkoznak, védőtetővel és ütközésvédelemmel együtt.

- VDI-sz. 1.5: Két raklap kezelésénél (opcionális): Oszlopemelés max. a névleges teher fele/teljes terhelés max. 2,0 t
- VDI-sz. 1.5.1: Két raklap kezelésénél (opcionális): Oszlopemelés max. a névleges teher fele/teljes terhelés max. 2,0 t
- VDI-sz. 1.5.2: Két raklap kezelésénél (opcionális): Oszlopemelés max. a névleges teher fele/teljes terhelés max. 2,0 t
- VDI-sz. 1.8: Leengedett kerékkarok esetén: $x + 51$ mm; ZT emelőoszlop esetén: $x + 32$ mm
- VDI-sz. 1.9: Leengedett kerékkarok esetén: $y + 51$ mm
- VDI-sz. 4.19: ZT emelőoszlop esetén: $l_1 - 32$ mm
- VDI-sz. 4.20: ZT emelőoszlop esetén: $l_2 - 32$ mm
- VDI-sz. 4.34.1: Átló a VDI szerint: Munkafolyosó szélessége + 345 mm; ZT emelőoszlop esetén: Munkafolyosó szélessége - 32 mm
- VDI-sz. 4.34.2: Átló a VDI szerint: Munkafolyosó szélessége + 194 mm; ZT emelőoszlop esetén: Munkafolyosó szélessége - 32 mm
- VDI-sz. 4.35: Leengedett kerékkarok esetén: $W_a + 51$ mm
- VDI-sz. 6.2: S3 esetén = 11%
- VDI-sz. 6.5: 130 Ah esetén = 76 kg

Jungheinrich Hungária Kft.

2051 Biatorbágy
Vendel Park, Tormásrét u. 14
Telefon: +36 23/531 500
Telefax: +36 23/531 501
info@jungheinrich.hu
www.jungheinrich.hu

Tanúsítvánnyal rendelkező német gyárak
Norderstedtben, Moosburgban,
Landsbergben és az alkatrészellátó-
központ Kaltenkirchenben.

ISO 9001
ISO 14001

A Jungheinrich targoncák megfelelnek
az európai biztonsági
követelményeknek.



JUNGHEINRICH