



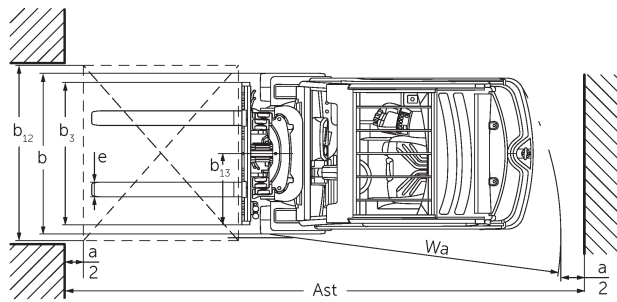
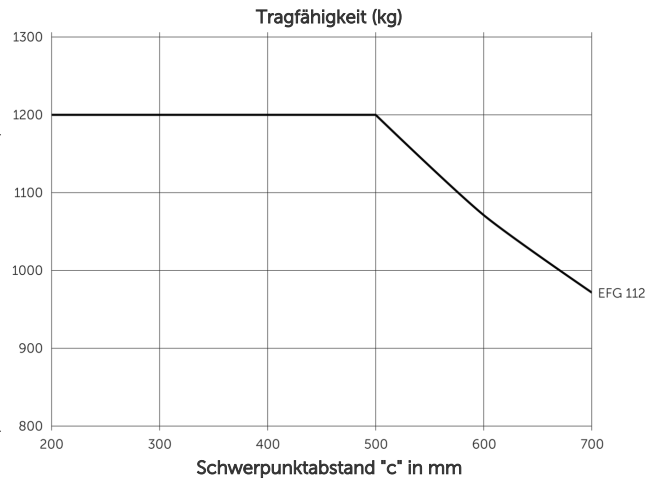
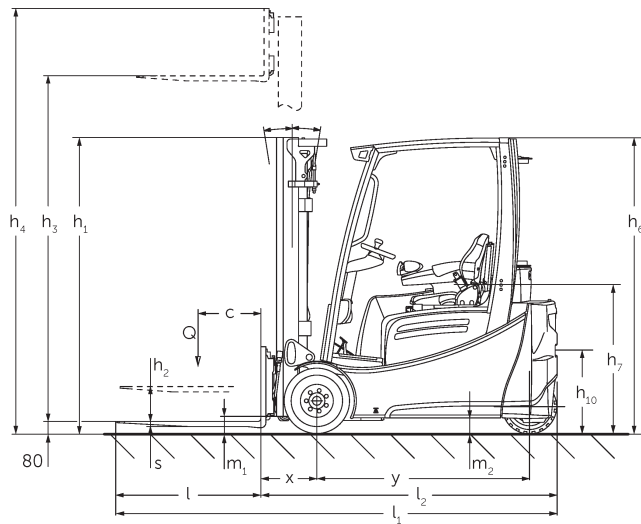
Trīs riteņu iekrāvējs **EFG 112**

Celšanas augstums: 2900-7000 mm / Kravnesība: 1200 kg

LION
technology

JUNGHEINRICH

EFG 112



EFG 112

EFG 112	Stroke (h3)	Augstuma masts ievilkts (h1)	Brīvs pacēlājs (h2)	Pacelta masta augstums (h4)	Masta noliekšana uz priekšu / atpakaļ
Divkāršais masts ZT	3000 mm	2060 mm	150 mm	3590 mm	7 / 6 °
	3100 mm	2110 mm	150 mm	3690 mm	7 / 6 °
	3300 mm	2210 mm	150 mm	3890 mm	7 / 7 °
	3500 mm	2310 mm	150 mm	4090 mm	7 / 7 °
	3700 mm	2410 mm	150 mm	4290 mm	7 / 7 °
	4000 mm	2560 mm	150 mm	4590 mm	7 / 7 °
	4500 mm	2810 mm	150 mm	5090 mm	7 / 7 °
Divkāršais masts ZZ	2900 mm	1965 mm	1375 mm	3490 mm	7 / 6 °
	3100 mm	2065 mm	1475 mm	3690 mm	7 / 6 °
	3180 mm	2105 mm	1515 mm	3770 mm	7 / 7 °
	3300 mm	2165 mm	1575 mm	3890 mm	7 / 7 °
	3500 mm	2265 mm	1675 mm	4090 mm	7 / 7 °
	3700 mm	2365 mm	1775 mm	4290 mm	7 / 7 °
	4000 mm	2515 mm	1925 mm	4590 mm	7 / 7 °
Trīskāršais masts DZ	4250 mm	1975 mm	1385 mm	4840 mm	7 / 4 °
	4400 mm	2025 mm	1435 mm	4990 mm	7 / 4 °
	4640 mm	2105 mm	1515 mm	5230 mm	7 / 5 °
	4700 mm	2125 mm	1535 mm	5290 mm	7 / 5 °
	4800 mm	2165 mm	1575 mm	5390 mm	7 / 5 °
	5000 mm	2235 mm	1645 mm	5590 mm	7 / 5 °
	5500 mm	2415 mm	1825 mm	6090 mm	7 / 5 °
	6000 mm	2585 mm	1995 mm	6590 mm	7 / 5 °
	6500 mm	2765 mm	2175 mm	7090 mm	7 / 5 °
7000 mm	2935 mm	2345 mm	7590 mm	7 / 5 °	

VDI tabula

Zīme	1.2	Izgatavotāja tipa simbols		EFG 112
	1.3	Piedziņa		Elektrības
	1.4	Darbība		Sēdeklis
	1.5	Ietilpība / slodze	Q kg	1200
	1.6	Slodzes centrs	c mm	500
	1.8	Slodze attālums	x mm	344
	1.9	Garenbāze	y mm	1249
Svari	2.1.1	Nesošais svars (ieskaitot akumulatoru)	kg	2622
	2.2	Ass slodze ar slodzi priekšā / aizmugurē	kg	3318 / 504
	2.3	Ass slodze bez kravas priekšā / aizmugurē	kg	1307 / 1315
Riteņi / apturēšana	3.1	Riepas		Superelastik (SE)
	3.2	Riepas izmērs, priekšā		18 x 7-8
	3.3	Riepu izmērs aizmugurē		140 / 55-9
	3.5	Riteņi, skaits priekšā / aizmugurē (x = piedziņa)		2x/2
	3.6	Mērītājs priekšā	b10 mm	904
	3.7	Aizmugurējais gabarīts	b11 mm	176
Pamata izmēri	4.1	Masta noliekšana uz priekšu / atpakaļ	a/β °	7 / 6
	4.2	Augstuma masts ievilkts (h1)	h1 mm	2060
	4.3	Brīvs pacēlājs (h2)	h2 mm	150
	4.4	Stroke (h3)	h3 mm	3000
	4.5	Pacelta masta augstums (h4)	h4 mm	3590
	4.7	Aizsardzības jumta (kabīnes) augstums	h6 mm	2040
	4.8	Sēdekļa augstums / stāžs augstums	h7 mm	920
	4.12	Sakabe augstums	h10 mm	560
	4.19	kopējais garums	l1 mm	2933
	4.20	Garums ieskaitot dakšas aizmuguri	l2 mm	1783
	4.21.1	kopējais platums	b1 mm	1060
	4.22	Fork izmēri	s/e/l mm	40 x 80 x 1150
	4.23	Dakšu turētāja savienojuma klase		2A
	4.24	Dakšas ratiņi platums	b3 mm	980
	4.31	Klīrenss ar kravu zem masta	m1 mm	97
	4.32	Centrālās garenbāzes klīrenss	m2 mm	100
	4.34.1	Darba platums (paleta 1000 x 1200 šķērsām)	Ast mm	3112
	4.34.2	Darba platums (paleta 800x1200 gareniska)	Ast mm	3235
	4.35	Pagrieziena rādiuss	Wa mm	1440
4.36	Mazākais pagrieziena attālums	b13 mm	0	

Veiktspējas dati	5.1	Braukšanas ātrums ar / bez kravas	km/h	12 / 12
	5.2	Celšanas ātrums ar / bez kravas	m/s	0,3 / 0,48
	5.3	Ātruma samazināšana ar / bez kravas	m/s	0,55 / 0,55
	5.5	Vilce ar slodzi	N	2100
	5.6	Maksimālā vilce ar / bez kravas	N	9500 / 8000
	5.7	Novērtējamība ar / bez kravas	%	7,5 / 11
	5.8	Maksimāla kāpšanas spēja ar / bez kravas	%	25 / 28
	5.9	Paātrinājuma laiks ar slodzi vai bez tās	s	6,1 / 5,7
	5.10	Darba bremzes		Reibbremse (mechanisch betätigt)
	Elektromotoru / Elektronika	6.1	Vilces motors, jauda S2 60 min	kW
6.1.1		2. vilces motors, jauda S2 60 min	kW	2,8
6.2		Celšanas motors, jauda S3	kW	8,2
6.3		Akumulators saskaņā ar DIN 43531/35/36		DIN 43531 A
6.4		Akumulatora spriegums / nominālā jauda	V / Ah	48 / 500
6.5		Akumulatora svars	kg	715
6.6.1		Enerģijas patēriņš atbilstoši EN ciklam	kWh/h	3,4
6.6.2		CO2 ekvivalents saskaņā ar EN16796	kg/h	1,8
6.7		Caurlaide	t/h	80
6.8	Apdrošinātuma efektivitāte saskaņā ar VDI 2198	t/kWh	21,1	
Cits	8.1	Braukšanas vadības tips		Pulse / AC
	10.1	Darba spiediens piestiprināšanai	bar	230
	10.2	Eļļas plūsma stiprinājumiem	l/min	27
	10.7	Skaņas spiediena līmenis saskaņā ar EN12053, vadītāja caurule	dB (A)	65
	10.8	Piekabes āķis, tips / tips DIN		DIN 15170 H

- Šajā tehnisko datu lapā saskaņā ar VDI direktīvu 2198 ir norādītas tikai standarta ierīces tehniskās vērtības. Ja attiecīgajai ierīcei ir uzmontēti citi riteņi, citi pacelšanas masti, papildierīces utt., spēkā var būt citas vērtības.

SIA Jungheinrich Lift Truck

Rītausmas iela 23

Rīga, LV-1058

Latvija

Telefons +371 67 813 913

Fakss +371 67 813 911

info@jungheinrich.lv

www.jungheinrich.lv

Sertificētas ir Vācijas ražotnes
Norderstedte, Mosburga un Landsberga,
ka arī mūsu rezerves daļu centrs
Kaltenkirchenē. ISO 9001
ISO 14001

Jungheinrich iekrāvēji atbilst Eiropas
Savienības drošības prasībām.



JUNGHEINRICH