

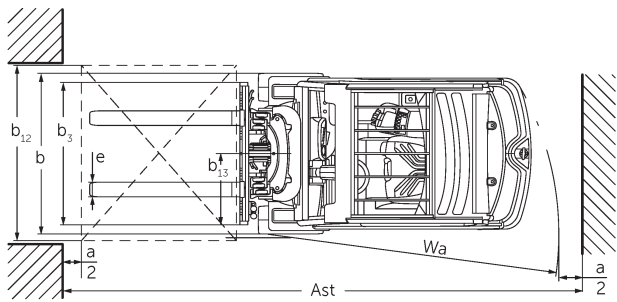
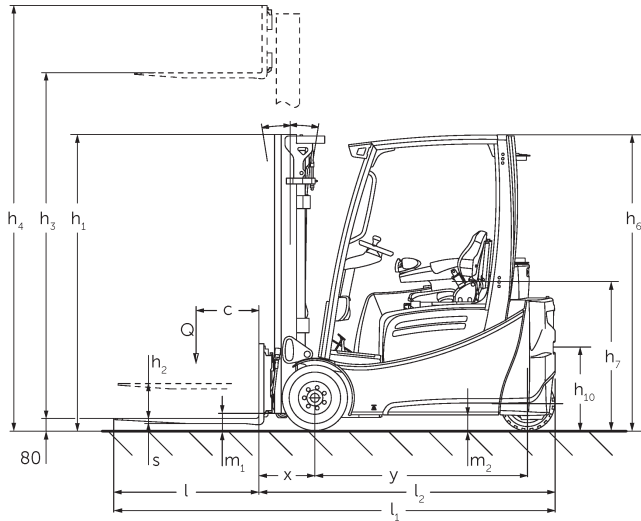


Trīs riteņu iekrāvējs **EFG 213-220**

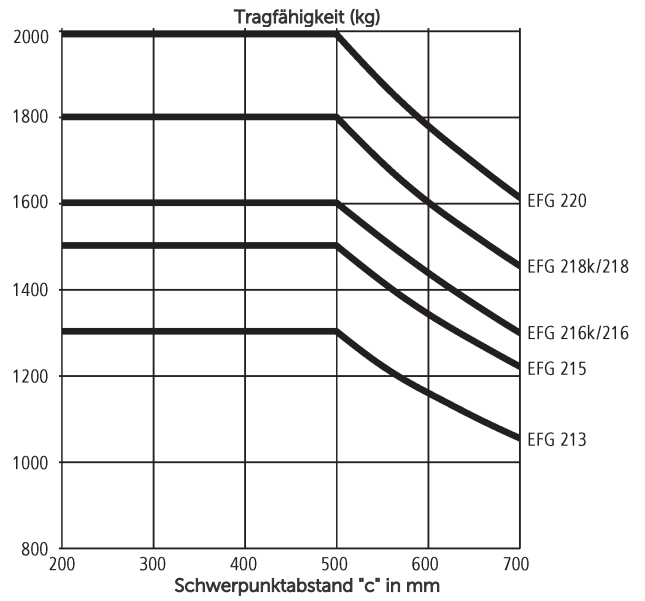
Celšanas augstums: 2020-7000 mm / Kravnesība: 1300-2000 kg



EFG 213-220



EFG 2 technische Zeichnung 2017



EFG 213-220

| EFG 213, EFG 215, EFG 216k, EFG 216 | Stroke (h3) | Augstuma masts ievilkts (h1) | Brīvs pacēlājs (h2) | Pacelta masta augstums (h4) | Masta noliekšana uz priekšu / atpakaļ |
|-------------------------------------|---------------------|------------------------------|---------------------|-----------------------------|---------------------------------------|
| Divkāršais masts ZT | 3000 mm | 2060 mm | 150 mm | 3590 mm | 7 / 6 ° |
| | 3100 mm | 2110 mm | 150 mm | 3690 mm | 7 / 6 ° |
| | 3300 mm | 2210 mm | 150 mm | 3890 mm | 7 / 7 ° |
| | 3500 mm | 2310 mm | 150 mm | 4090 mm | 7 / 7 ° |
| | 3700 mm | 2410 mm | 150 mm | 4290 mm | 7 / 7 ° |
| | 4000 mm | 2560 mm | 150 mm | 4590 mm | 7 / 7 ° |
| | 4500 mm | 2810 mm | 150 mm | 5090 mm | 7 / 7 ° |
| Divkāršais masts ZZ | 2900 mm | 1965 mm | 1375 mm | 3490 mm | 7 / 6 ° |
| | 3100 mm | 2065 mm | 1475 mm | 3690 mm | 7 / 6 ° |
| | 3180 mm | 2105 mm | 1515 mm | 3770 mm | 7 / 7 ° |
| | 3300 mm | 2165 mm | 1575 mm | 3890 mm | 7 / 7 ° |
| | 3500 mm | 2265 mm | 1675 mm | 4090 mm | 7 / 7 ° |
| | 3700 mm | 2365 mm | 1775 mm | 4290 mm | 7 / 7 ° |
| | 4000 mm | 2515 mm | 1925 mm | 4590 mm | 7 / 7 ° |
| Trīskāršais masts DZ | 4250 mm | 1975 mm | 1385 mm | 4840 mm | 7 / 4 ° |
| | 4400 mm | 2025 mm | 1435 mm | 4990 mm | 7 / 4 ° |
| | 4640 mm | 2105 mm | 1515 mm | 5230 mm | 7 / 5 ° |
| | 4700 mm | 2125 mm | 1535 mm | 5290 mm | 7 / 5 ° |
| | 4800 mm | 2165 mm | 1575 mm | 5390 mm | 7 / 5 ° |
| | 5000 mm | 2235 mm | 1645 mm | 5590 mm | 7 / 5 ° |
| | 5500 mm | 2415 mm | 1825 mm | 6090 mm | 7 / 5 ° |
| | 6000 mm | 2585 mm | 1995 mm | 6590 mm | 7 / 5 ° |
| | 6500 mm | 2765 mm | 2175 mm | 7090 mm | 7 / 5 ° |
| EFG 218k, EFG 218, EFG 220 | Stroke (h3) | Augstuma masts ievilkts (h1) | Brīvs pacēlājs (h2) | Pacelta masta augstums (h4) | Masta noliekšana uz priekšu / atpakaļ |
| | Divkāršais masts ZT | 2020 mm | 1577 mm | 150 mm | 2632 mm |
| | 3000 mm | 2067 mm | 150 mm | 3612 mm | 7 / 6 ° |

| | | | | | |
|----------------------|---------|---------|---------|---------|---------|
| | 3100 mm | 2117 mm | 150 mm | 3712 mm | 7 / 6 ° |
| | 3300 mm | 2217 mm | 150 mm | 3912 mm | 7 / 7 ° |
| | 3500 mm | 2317 mm | 150 mm | 4112 mm | 7 / 7 ° |
| | 3700 mm | 2417 mm | 150 mm | 4312 mm | 7 / 7 ° |
| | 4000 mm | 2567 mm | 150 mm | 4612 mm | 7 / 7 ° |
| | 4500 mm | 2817 mm | 150 mm | 5112 mm | 7 / 7 ° |
| Divkāršais masts ZZ | 2900 mm | 1972 mm | 1330 mm | 3542 mm | 7 / 6 ° |
| | 3100 mm | 2072 mm | 1430 mm | 3742 mm | 7 / 6 ° |
| | 3180 mm | 2112 mm | 1470 mm | 3822 mm | 7 / 7 ° |
| | 3300 mm | 2172 mm | 1530 mm | 3942 mm | 7 / 7 ° |
| | 3500 mm | 2272 mm | 1630 mm | 4142 mm | 7 / 7 ° |
| | 3700 mm | 2372 mm | 1730 mm | 4342 mm | 7 / 7 ° |
| | 4000 mm | 2522 mm | 1880 mm | 4642 mm | 7 / 7 ° |
| Trīskāršais masts DZ | 4250 mm | 1982 mm | 1340 mm | 4892 mm | 7 / 6 ° |
| | 4400 mm | 2032 mm | 1390 mm | 5042 mm | 7 / 6 ° |
| | 4640 mm | 2112 mm | 1470 mm | 5282 mm | 7 / 5 ° |
| | 4700 mm | 2132 mm | 1490 mm | 5342 mm | 7 / 5 ° |
| | 4800 mm | 2172 mm | 1530 mm | 5442 mm | 7 / 5 ° |
| | 5000 mm | 2242 mm | 1600 mm | 5642 mm | 7 / 5 ° |
| | 5500 mm | 2422 mm | 1780 mm | 6142 mm | 7 / 5 ° |
| | 6000 mm | 2592 mm | 1950 mm | 6642 mm | 7 / 5 ° |
| | 6500 mm | 2772 mm | 2130 mm | 7142 mm | 7 / 5 ° |
| | 7000 mm | 2942 mm | 2300 mm | 7642 mm | 7 / 5 ° |

VDI tabula

| | | | | | | | | | | | |
|---------------------|---|---|----------|-------------------|-------------|-------------|-------------|-------------|-------------|-------------|-----------------|
| Zīme | 1.2 | Izgatavotāja tipa simbols | | EFG 213 | EFG 215 | EFG 216k | EFG 216 | EFG 218k | EFG 218 | EFG 220 | |
| | 1.3 | Piedzīņa | | Elektrības | | | | | | | |
| | 1.4 | Darbība | | Sēdekļis | | | | | | | |
| | 1.5 | Ietilpība / slodze | Q kg | 1300 | 1500 | 1600 | 1800 | 2000 | | | |
| | 1.6 | Slodzes centrs | c mm | 500 | | | | | | | |
| | 1.8 | Slodze attālums | x mm | 344 | | | | 364 | | | |
| | 1.9 | Garenbāze | y mm | 1249 | 1357 | 1465 | 1357 | 1465 | | | |
| Svari | 2.1.1 | Nesošais svars (ieskaitot akumulatoru) | kg | 2692 | 2937 | 2959 | 3018 | 3240 | 3191 | 3366 | |
| | 2.2 | Ass slodze ar slodzi priekšā / aizmugurē | kg | 3534 / 458 | 3860 / 577 | 4043 / 516 | 4050 / 566 | 4457 / 583 | 4477 / 514 | 4784 / 582 | |
| | 2.3 | Ass slodze bez kravas priekšā / aizmugurē | kg | 1307 / 1385 | 1290 / 1647 | 1392 / 1567 | 1479 / 1539 | 1423 / 1817 | 1534 / 1657 | 1514 / 1852 | |
| Riteņi / apturēšana | 3.1 | Riepas | | Superelastik (SE) | | | | | | | |
| | 3.2 | Riepas izmērs, priekšā | | 18 x 7-8 | | | | 200 / 50-10 | | | |
| | 3.3 | Riepu izmērs aizmugurē | | 140 / 55-9 | | | | | | | |
| | 3.5 | Riteņi, skaits priekšā / aizmugurē (x = piedziņa) | | 2x/2 | | | | | | | |
| | 3.6 | Mēritājs priekšā | b10 mm | 904 | | | | 914 | | | |
| | 3.7 | Aizmugurējais gabarīts | b11 mm | 176 | | | | | | | |
| Pamata izmēri | 4.1 | Masta noliekšana uz priekšu / atpakaļ | a/β ° | 7 / 6 | | | | | | | |
| | 4.2 | Augstuma masts ievilkts (h1) | h1 mm | 2060 | | | | 2067 | | | |
| | 4.3 | Brīvs pacēlājs (h2) | h2 mm | 150 | | | | | | | |
| | 4.4 | Stroke (h3) | h3 mm | 3000 | | | | | | | |
| | 4.5 | Pacelta masta augstums (h4) | h4 mm | 3590 | | | | 3612 | | | |
| | 4.7 | Aizsardzības jumta (kabīnes) augstums | h6 mm | 2040 | | | | | | | |
| | 4.8 | Sēdekļa augstums / stāzs augstums | h7 mm | 920 | | | | | | | |
| | 4.12 | Sakabe augstums | h10 mm | 560 | | | | | | | |
| | 4.19 | kopējais garums | l1 mm | 2933 | 3041 | 3149 | 3061 | 3169 | | | |
| | 4.20 | Garums ieskaitot dakšas aizmuguri | l2 mm | 1783 | 1891 | 1999 | 1911 | 2019 | | | |
| | 4.21.1 | kopējais platums | b1 mm | 1060 | | | | 1120 | | | |
| | 4.22 | Fork izmēri | s/e/l mm | 40 x 80 x 1150 | | | | | | | 40 x 100 x 1150 |
| | 4.23 | Dakšu turētāja savienojuma klase | | 2A | | | | | | | |
| | 4.24 | Dakšas ratiņi platums | b3 mm | 980 | | | | | | | |
| | 4.31 | Klīrenss ar kravu zem masta | m1 mm | 97 | | | | 105 | | | |
| | 4.32 | Centrālās garenbāzes klīrenss | m2 mm | 100 | | | | | | | |
| | 4.34.1 | Darba platums (palete 1000 x 1200 šķērsām) | Ast mm | 3112 | 3220 | 3327 | 3238 | 3345 | | | |
| 4.34.2 | Darba platums (palete 800x1200 gareniska) | Ast mm | 3235 | 3343 | 3450 | 3362 | 3469 | | | | |

| | | | | | | | | | | | |
|------------------|--|---|--------------------------------|------|----------------------------------|---------------|---------------|---------------|---------------|---------------|---------------|
| | 4.35 | Pagrieziena rādiuss | Wa | mm | 1440 | 1548 | 1655 | 1548 | 1655 | | |
| | 4.36 | Mazākais pagrieziena attālums | b13 | mm | 0 | | | | | | |
| Veiktspējas dati | 5.1 | Braukšanas ātrums ar / bez kravas | | km/h | 16 / 16 | | | | | | |
| | 5.2 | Celšanas ātrums ar / bez kravas | | m/s | 0,51 / 0,74 | | | 0,46 / 0,74 | 0,45 / 0,63 | | |
| | 5.3 | Ātruma samazināšana ar / bez kravas | | m/s | 0,55 / 0,55 | | | | | | |
| | 5.5 | Vilce ar slodzi | N | | 2300 | 2200 | 2150 | 2100 | 2000 | 1900 | |
| | 5.6 | Maksimālā vilce ar / bez kravas | N | | 13000 / 11100 | 13000 / 10900 | 13000 / 12000 | 13000 / 12600 | 12500 / 12100 | 12500 / 12500 | 12300 / 12000 |
| | 5.7 | Novērtējamība ar / bez kravas | % | | 7,6 / 12,5 | 7,3 / 12,3 | | 7 / 11,5 | 6,2 / 10,7 | 5,9 / 10,5 | 5,7 / 10,4 |
| | 5.8 | Maksimālā kāpšanas spēja ar / bez kravas | % | | 28 / 31 | 27 / 28 | 27 / 31 | 27 / 33 | 25 / 29 | 25 / 31 | 24 / 30 |
| | 5.9 | Paātrinājuma laiks ar slodzi vai bez tās | s | | 5,5 / 5,1 | 5,6 / 5,2 | 5,7 / 5,2 | | 5,8 / 5,3 | | 5,9 / 5,3 |
| | 5.10 | Darba bremzes | | | Reibbremse (mechanisch betätigt) | | | | | | |
| | Elektromotoru / Elektronika | 6.1 | Vilces motors, jauda S2 60 min | kW | | 4,5 | | | | | |
| 6.1.1 | | 2. vilces motors, jauda S2 60 min | kW | | 4,5 | | | | | | |
| 6.2 | | Celšanas motors, jauda S3 | kW | | 11,5 | | | | | | |
| 6.3 | | Akumulators saskaņā ar DIN 43531/35/36 | | | DIN 43531 A | | | | | | |
| 6.4 | | Akumulatora spriegums / nominālā jauda | V / Ah | | 48 / 500 | 48 / 625 | 48 / 750 | 48 / 625 | 48 / 750 | | |
| 6.5 | | Akumulatora svars | kg | | 715 | 855 | 1025 | 855 | 1025 | | |
| 6.6.1 | | Enerģijas patēriņš atbilstoši EN ciklam | kWh/h | | 3,5 | 3,7 | 3,9 | | 4,1 | 4,5 | |
| 6.6.2 | | CO2 ekvivalents saskaņā ar EN16796 | kg/h | | 1,9 | 2 | 2,1 | | 2,2 | 2,4 | |
| 6.7 | | Caurlaide | t/h | | 105 | 111 | 113 | | 126 | 140 | |
| 6.8 | Apdrošinātuma efektivitāte saskaņā ar VDI 2198 | t/kWh | | 22,3 | 23,1 | | | 23,3 | 25,5 | | |
| Cits | 8.1 | Braukšanas vadības tips | | | Pulse / AC | | | | | | |
| | 10.1 | Darba spiediens piestiprināšanai | bar | | 230 | | | | | | |
| | 10.2 | Eļļas plūsma stiprinājumiem | l/min | | 27 | | | | | | |
| | 10.7 | Skaņas spiediena līmenis saskaņā ar EN12053, vadītāja caurule | dB (A) | | 67 | | | | | | |
| | 10.8 | Piekabes āķis, tips / tips DIN | | | DIN 15170 H | | | | | | |

- Šajā tehnisko datu lapā saskaņā ar VDI direktīvu 2198 ir norādītas tikai standarta ierīces tehniskās vērtības. Ja attiecīgajai ierīcei ir uzmontēti citi rīceņi, citi pacelšanas masti, papildierīces utt., spēkā var būt citas vērtības.

- 6.6.1: 60 darba cikli/h

SIA Jungheinrich Lift Truck

Rītausmas iela 23

Rīga, LV-1058

Latvija

Telefons +371 67 813 913

Fakss +371 67 813 911

info@jungheinrich.lv

www.jungheinrich.lv

Sertificētas ir Vācijas ražotnes
Norderstedte, Mosburga un Landsberga,
ka arī mūsu rezerves daļu centrs
Kaltenkirchenē.

ISO 9001
ISO 14001

Jungheinrich iekrāvēji atbilst Eiropas
Savienības drošības prasībām.



JUNGHEINRICH