

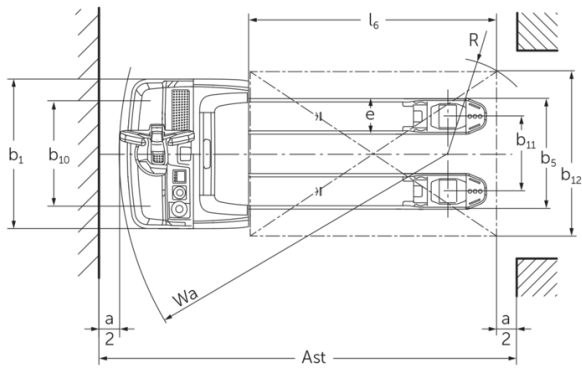
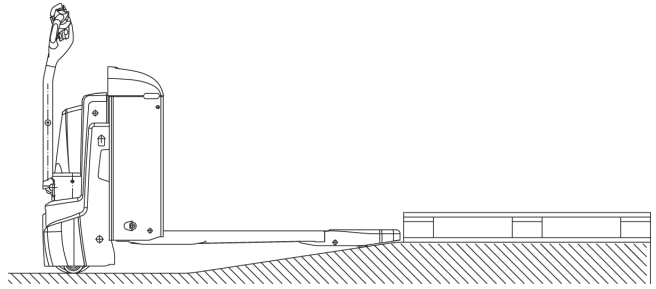
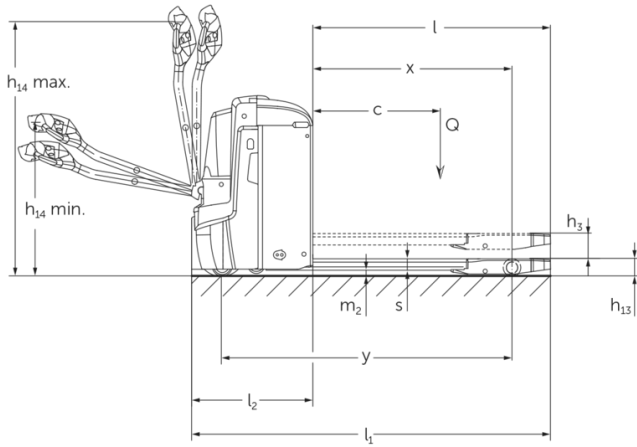


Elektriskais gājēju krautņotājs

EJE 222r / 225r

Celšanas augstums: 122 mm / Kravnesība: 2200-2500 kg

EJE 222r / 225r



VDI tabula

				EJE 222r	EJE 225r	
Zīme	1.2	Izgatavotāja tipa simbols				
	1.3	Piedziņa		Elektrības		
	1.4	Darbība		let		
	1.5	Ietilpība / slodze	Q	kg	2200	2500
	1.6	Slodzes centrs	c	mm	600	
	1.8	Slodze attālums	x	mm	908	
	1.9	Garenbāze	y	mm	1351	
Svari	2.1.1	Nesošais svars (ieskaitot akumulatoru)		kg	560	
	2.2	Ass slodze ar slodzi priekšā / aizmugurē		kg	889 / 1885	980 / 2087
	2.3	Ass slodze bez kravas priekšā / aizmugurē		kg	418 / 142	
Riteņi / apturēšana	3.1	Riepas			Poliuretāns (PU)	
	3.2	Riepas izmērs, priekšā			Ø 230 x 70	
	3.3	Riepu izmērs aizmugurē			Ø 85 x 110	
	3.4	Papildu riteņi			Ø 100 x 40	
	3.5	Riteņi, skaits priekšā / aizmugurē (x = piedziņa)			1x +2 / 2	
	3.6	Mērītājs priekšā	b10	mm	510	
	3.7	Aizmugurējais gabarīts	b11	mm	363	
Pamata izmēri	4.4	Stroke (h3)	h3	mm	122	
	4.9	Jūgstieņa roktura augstums braukšanas stāvoklī min./maks.	h14	mm	750 / 1237	
	4.15	Augstums nolaists	h13	mm	85	
	4.19	kopējais garums	l1	mm	1737	
	4.20	Garums ieskaitot dakšas aizmuguri	l2	mm	587	
	4.21.1	kopējais platums	b1	mm	724	
	4.22	Fork izmēri	s/e/l	mm	55 x 172 x 1150	
	4.25	Dakšas klirens	b5	mm	535	
	4.32	Centrālās garenbāzes klirens	m2	mm	30	
	4.34.1	Darba platums (palette 1000 x 1200 šķērsām)	Ast	mm	2338	
	4.34.2	Darba platums (palette 800x1200 gareniska)	Ast	mm	2227	
4.35	Pagrieziena rādiuss	Wa	mm	1532		
Veiktspējas dati	5.1	Braukšanas ātrums ar / bez kravas		km/h	6 / 6	
	5.2	Celšanas ātrums ar / bez kravas		m/s	0,05 / 0,07	
	5.3	Ātruma samazināšana ar / bez kravas		m/s	0,05 / 0,04	
	5.8	Maksimāla kāpšanas spēja ar / bez kravas		%	8 / 20	
	5.10	Darba bremzes			ģeneratori	

Elektromotoru / Elektronika	6.1	Vilces motors, jauda S2 60 min	kW	1,7	
	6.2	Celšanas motors, jauda S3	kW	2,2	
	6.4	Akumulatora spriegums / nominālā jauda	V / Ah	24 / 250	
	6.5	Akumulatora svars	kg	220	
	6.6.1	Enerģijas patēriņš atbilstoši EN ciklam	kWh/h	0,35	0,37
	6.6.2	CO2 ekvivalents saskaņā ar EN16796	kg/h	0,2	
	6.7	Caurlaide	t/h	123	148
	6.8.1	Enerģijas patēriņš maks. caurlaide	kWh/h	0,77	0,82
Cits	8.1	Braukšanas vadības tips		AC	
	10.7	Skaņas spiediena līmenis saskaņā ar EN12053, vadītāja caurule	dB (A)	70	

- Šajā tehnisko datu lapā saskaņā ar VDI direktīvu 2198 ir norādītas tikai standarta ierīces tehniskās vērtības. Ja attiecīgajai ierīcei ir uzmontēti citi rīteņi, citi pacelšanas masti, papildierīces utt., spēkā var būt citas vērtības.

- VDI Nr. 1.8: 1.9: 4.35: kravas mehānisms nolaists: + 56 mm

- VDI Nr. 4.34: kravas mehānisms nolaists: + 25 mm

- VDI Nr. 1.9: 4.19: 4.19.1: 4.20: 4.33: 4.34: 4.35: ar akumulatora izņemšanu sānos: M - L/M SBE + 72 mm; L - L SBE + 53 mm

SIA Jungheinrich Lift Truck

Rītausmas iela 23

Rīga, LV-1058

Latvija

Telefons +371 67 813 913

Fakss +371 67 813 911

info@jungheinrich.lv

www.jungheinrich.lv

Sertificētas ir Vācijas ražotnes
Norderstedte, Mosburga un Landsberga,
ka arī mūsu rezerves daļu centrs
Kaltenkirchenē. ISO 9001
ISO 14001

Jungheinrich iekrāvēji atbilst Eiropas
Savienības drošības prasībām.



JUNGHEINRICH