



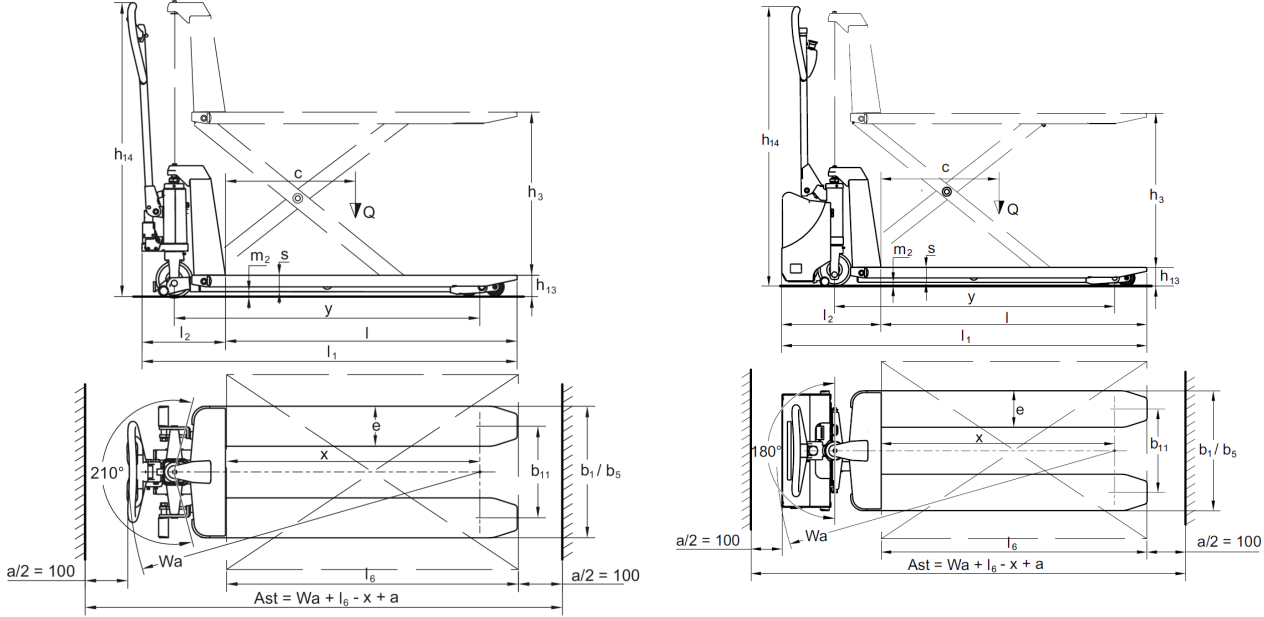
## **Rokas palešu ratiņi**

**AMX I15 / I15 e / I15 p / I15 ep**

**Celšanas augstums: 710 mm / Kravnesība: 1500 kg**

**JUNGHEINRICH**

# AMX I15 / I15 e / I15 p / I15 ep



## VDI tabula

Zīme	1.2	Izgatavotāja tipa simbols		AMX I15e	AMX I15ep	AMX I15	AMX I15p				
	1.3	Piedzīņa		Ar rokām							
	1.4	Darbība		Roka							
	1.5	Ietilpība / slodze	Q kg	1500							
	1.6	Slodzes centrs	c mm	600							
	1.9	Garenbāze	y mm	1255							
Svari	2.1	pašmasa	kg	132				125			
	2.2	Ass slodze ar slodzi priekšā / aizmugurē	kg	753 / 357	753 / 387	720 / 358	750 / 358				
	2.3	Ass slodze bez kravas priekšā / aizmugurē	kg	40 / 100				38 / 70			
Riteņi / apturēšana	3.1	Riepas		N-BN	V-BV	N-BN	V-BV	N-BN	V-BV	N-BN	V-BV
	3.2	Riepas izmērs, priekšā		Ø 150x45							
	3.3	Riepu izmērs aizmugurē		Ø 75x68							
	3.5	Riteņi, skaits priekšā / aizmugurē (x = piedziņa)		2/4							
	3.6	Mērītājs priekšā	b10 mm	145							
	3.7	Aizmugurējais gabarīts	b11 mm	440							
	Pamata izmēri	4.4	Stroke (h3)	h3 mm	710						
4.9		Jūgstieņa roktura augstums braukšanas stāvoklī min./maks.	h14 mm	1270				1230			
4.15		Augstums nolaists	h13 mm	85							
4.19		kopējais garums	l1 mm	1645				1580			
4.20		Garums ieskaitot dakšas aizmuguri	l2 mm	445				340			
4.21.1		kopējais platums	b1 mm	540							
4.22		Fork izmēri	s/ e/l mm	50 x 163 x 1200							
4.25		Dakšas klirens	b5 mm	540							
4.32		Centrālās garenbāzes klirens	m2 mm	19							
4.34.1		Darba platums (palete 1000 x 1200 šķērsām)	Ast mm	1690				1630			
4.34.2		Darba platums (palete 800x1200 gareniska)	Ast mm	1890				1830			
4.35	Pagrieziena rādiuss	Wa mm	1540				1480				
Veiktspējas dati	5.3	Ātruma samazināšana ar / bez kravas	m/s	0,07 / 0,05				0,15 / 0,09			

Elektromotoru / Elektronika	6.4	Akumulatora spriegums / nominālā jauda	V / Ah	12 / 65	-
	6.5	Akumulatora svars	kg	21	-
<p>- Šajā tehnisko datu lapā saskaņā ar VDI direktīvu 2198 ir norādītas tikai standarta ierīces tehniskās vērtības. Ja attiecīgajai ierīcei ir uzmontēti citi rīceņi, citi pacelšanas masti, papildierīces utt., spēkā var būt citas vērtības.</p>					

- VDI Nr. 1.5: No 470 mm pacelšanas augstuma celjspēja samazinās līdz 1000 kg.

**SIA Jungheinrich Lift Truck**

Rītausmas iela 23

Rīga, LV-1058

Latvija

Telefons +371 67 813 913

Fakss +371 67 813 911

info@jungheinrich.lv

www.jungheinrich.lv

Sertificētas ir Vācijas ražotnes  
Norderstedte, Mosburga un Landsberga,  
ka arī mūsu rezerves daļu centrs  
Kaltenkirchenē.

ISO 9001  
ISO 14001

Jungheinrich iekrāvēji atbilst Eiropas  
Savienības drošības prasībām.



**JUNGHEINRICH**