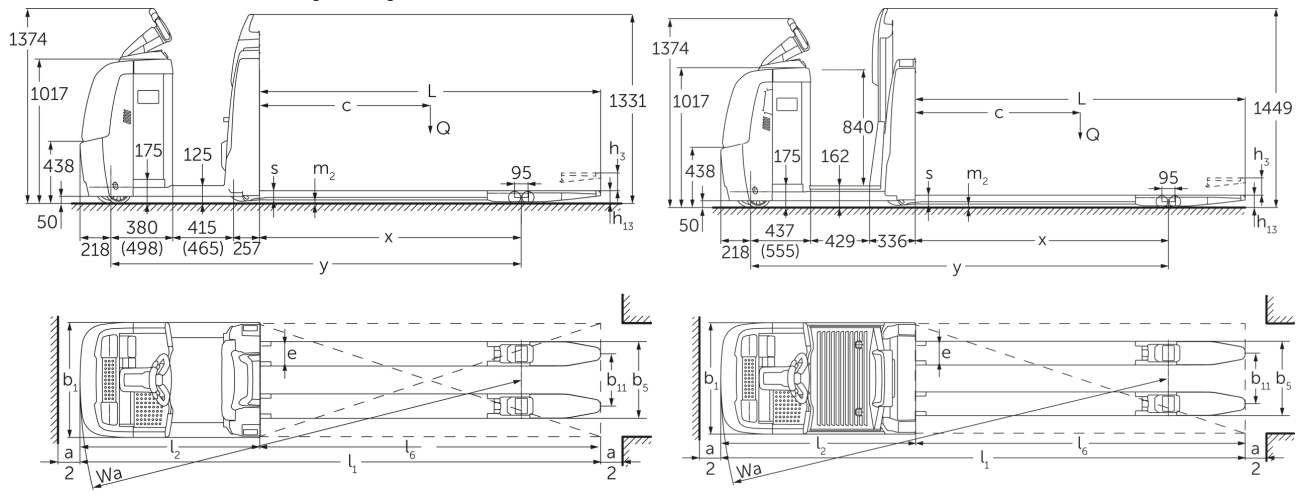




Horizontālā pasūtījumu komplektētājs **ECE 225 / 227 (AU)**

Celšanas augstums: 125 mm / Kravnesība: 2500-2700 kg

ECE 225 / 227 (AU)



VDI tabula

Zīme	1.2	Izgatavotāja tipa simbols		ECE 225	ECE 225 HP	ECE 227
	1.3	Piedziņa		Elektrības		
	1.4	Darbība		Komplektētāji		
	1.5	Ietilpība / slodze	Q kg	2500		2700
	1.6	Slodzes centrs	c mm	1200		
	1.8	Slodze attālums	x mm	1518		
	1.9	Garenbāze	y mm	2570	2720	2570
	Svari	2.1.1	Nesošais svars (ieskaitot akumulatoru)	kg	975	1110
2.2		Ass slodze ar slodzi priekšā / aizmugurē	kg	1130 / 2345	1135 / 2475	1130 / 2345
2.3		Ass slodze bez kravas priekšā / aizmugurē	kg	763 / 212	847 / 263	763 / 212
Riteņi / apturēšana	3.1	Riepas		Poliuretāns (PU)		
	3.2	Riepas izmērs, priekšā		Ø 230 x 78		
	3.3	Riepu izmērs aizmugurē		Ø 85 x 85		
	3.4	Papildu riteņi		Ø 180 x 65		
	3.5	Riteņi, skaits priekšā / aizmugurē (x = piedziņa)		1+1x/4		
	3.6	Mēritājs priekšā	b10 mm	481		
	3.7	Aizmugurējais gabarīts	b11 mm	338		
	3.7.1	2. trase, aizmugurē	mm	368		
	3.7.2	3. celiņš, aizmugurē	mm	498		
Pamata izmēri	4.4	Stroke (h3)	h3 mm	125		
	4.9	Jūgstieņa roktura augstums braukšanas stāvoklī min./maks.	h14 mm	1374 / 1418		
	4.14	Statīva augstums pacelts	h12 mm	-	1002	-
	4.15	Augstums nolaists	h13 mm	90		
	4.19	kopējais garums	l1 mm	3670	3820	3670
	4.20	Garums ieskaitot dakšas aizmuguri	l2 mm	1270	1420	1270
	4.21.1	kopējais platums	b1 mm	810		
	4.22	Fork izmēri	s/e/ l mm	60 x 172 x 2400		
	4.25	Dakšas klīrenss	b5 mm	510		
	4.32	Centrālās garenbāzes klīrenss	m2 mm	25		
	4.34.2	Darba platums (palette 800x1200 gareniska)	Ast mm	3870	4020	3870
4.35	Pagrieziena rādiuss	Wa mm	2788	2938	2788	
Veiktspējas dati	5.1	Braukšanas ātrums ar / bez kravas (Efficiency drivePLUS)	km/h	9,2 / 12,5 9,2 / 14		
	5.2	Celšanas ātrums ar / bez kravas	m/s	0,07 / 0,1		
	5.3	Ātruma samazināšana ar / bez kravas	m/s	0,07 / 0,06		
	5.8	Maksimāla kāpšanas spēja ar / bez kravas (Efficiency drivePLUS)	%	6 / 15 6 / 15		
	5.10	Darba bremzes		generatori		

Elektromotoru / Elektronika	6.1	Vilces motors, jauda S2 60 min (Efficiency drivePLUS)	kW	2,8 3,2		
	6.2	Celšanas motors, jauda S3	kW	1,5		
	6.4	Akumulatora spriegums / nominālā jauda	V / Ah	24 / 465		
	6.5	Akumulatora svars	kg	370		
	6.6.1	Enerģijas patēriņš atbilstoši EN ciklam (Efficiency PLUS)	kWh/h	0,41 0,47		
	6.6.2	CO2 ekvivalents saskaņā ar EN16796 (Efficiency PLUS)	kg/h	0,2 0,3		
	6.7	Caurlaide (Efficiency PLUS)	t/h	170 180		
	6.8.1	Enerģijas patēriņš maks. caurlaide (Efficiency PLUS)	kWh/h	1,38 1,41	1,39 1,47	1,38 1,41
Cits	8.1	Braukšanas vadības tips		AC		
	10.5	Versijas vadīšana		Elektrības		
	10.7	Skaņas spiediena līmenis saskaņā ar EN12053, vadītāja caurule	dB (A)	62		
- Šajā tehnisko datu lapā saskaņā ar VDI direktīvu 2198 ir norādītas tikai standarta ierīces tehniskās vērtības. Ja attiecīgajai ierīcei ir uzmontēti citi rīteņi, citi pacelšanas masti, papildierīces utt., spēkā var būt citas vērtības.						

Tabulā norādītās vērtības attiecas uz akumulatora nodalījumu L, aprīkojuma paketi drivePLUS, dakšas garumu 2400 mm, paceltu kravas mehānismu.

- VDI Nr. 1.8: Ar nolaistu kravas mehānismu: $x + 82$ mm.
- VDI Nr. 1.9: Ar akumulatora nodalījumu XL vai XL (ERE): $y + 118$ mm; ar pagarinātu stāvēšanas platformu: $y + 50$ mm; ar nolaistu kravas mehānismu: $x + 82$ mm.
- VDI Nr. 4.14: ECE HP: h12 skatīt zīmējumu, izmērs 840 mm + 162 mm = 1002 mm.
- VDI Nr. 4.19: Ar akumulatora nodalījumu XL vai XL (ERE): $l1 + 118$ mm; ar paplašinātu stāvēšanas platformu: $l1 + 50$ mm.
- VDI Nr. 4.20: Ar akumulatora nodalījumu XL vai XL (ERE): $l2 + 118$ mm; ar paplašinātu stāvēšanas platformu: $l2 + 50$ mm.
- VDI Nr. 4.34.2: Ar akumulatora nodalījumu XL vai XL (ERE): darba ejas platums + 118 mm; ar paplašinātu stāvēšanas platformu: darba ejas platums + 50 mm; diagonāli atbilstoši VDI: darba ejas platums + 94 mm.
- VDI Nr. 4.35: Ar akumulatora nodalījumu XL vai XL (ERE): $Wa + 118$ mm; ar paplašinātu stāvēšanas platformu: $Wa + 50$ mm; ar nolaistu kravas mehānismu: $Wa + 82$ mm.
- VDI Nr. 6.2: Ja S3 10 %.
- VDI Nr. 6.4: Ar akumulatora nodalījumu XL: 24 V/620 Ah.
- VDI Nr. 6.5: Ar akumulatora nodalījumu XL: 460 kg.
- VDI Nr. 6.6.1 ECE 225 un ECE 225 HP: 0,45 kWh/h.

SIA Jungheinrich Lift Truck

Rītausmas iela 23

Rīga, LV-1058

Latvija

Telefons +371 67 813 913

Fakss +371 67 813 911

info@jungheinrich.lv

www.jungheinrich.lv