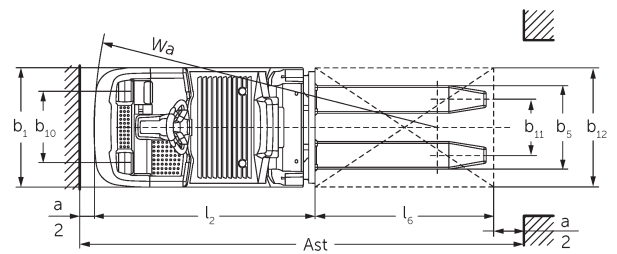
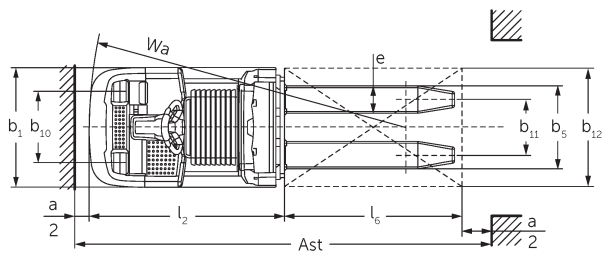
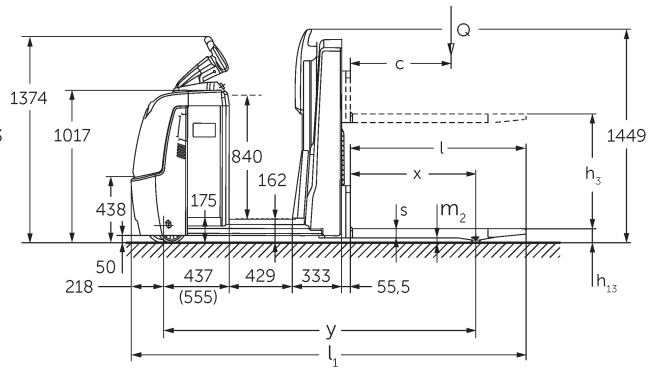
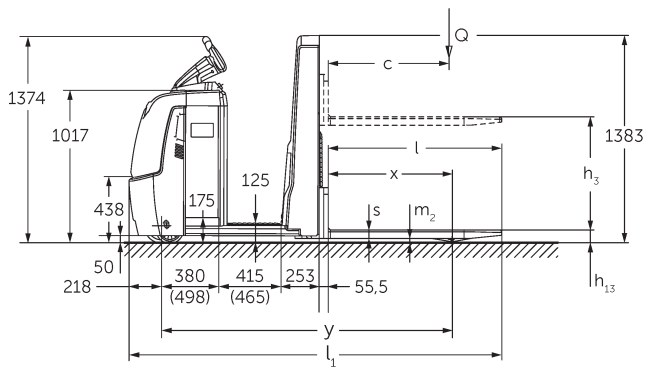




## **Horizontālā pasūtījumu komplektētājs** **ECE 310**

Celšanas augstums: 750 mm / Kravnesība: 1000 kg

# ECE 310



## VDI tabula

Zīme	1.2	Izgatavotāja tipa simbols		ECE 310	ECE 310 HP	
	1.3	Piedziņa		Elektrības		
	1.4	Darbība		Komplektētāji		
	1.5	Ietilpība / slodze	Q	kg	1000	
	1.6	Slodzes centrs	c	mm	600	
	1.8	Slodze attālums	x	mm	821	
	1.9	Garenbāze	y	mm	1925	2075
	Svari	2.1.1	Nesošais svars (ieskaitot akumulatoru)		kg	1084
2.2		Ass slodze ar slodzi priekšā / aizmugurē		kg	839 / 1245	869 / 1405
2.3		Ass slodze bez kravas priekšā / aizmugurē		kg	772 / 311	862 / 411
Riteņi / apturēšana	3.1	Riepas		Poliuretāns (PU)		
	3.2	Riepas izmērs, priekšā		Ø 230 x 78		
	3.3	Riepu izmērs aizmugurē		Ø 75 x 95		
	3.4	Papildu riteņi		Ø 180 x 65		
	3.5	Riteņi, skaits priekšā / aizmugurē (x = piedziņa)		1+1x/2		
	3.6	Mērītājs priekšā	b10	mm	481	
	3.7	Aizmugurējais gabarīts	b11	mm	339	
	3.7.1	2. trase, aizmugurē		mm	379	
Pamata izmēri	4.4	Stroke (h3)	h3	mm	750	
	4.9	Jūgstieņa roktura augstums braukšanas stāvoklī min./maks.	h14	mm	1374 / 1418	
	4.14	Statīva augstums pacelts	h12	mm	-	1002
	4.15	Augstums nolaists	h13	mm	90	
	4.19	kopējais garums	l1	mm	2471	2621
	4.20	Garums ieskaitot dakšas aizmuguri	l2	mm	1321	1471
	4.21.1	kopējais platums	b1	mm	810	
	4.22	Fork izmēri	s/e/ l	mm	56 x 185 x 1150	
	4.25	Dakšas klirens	b5	mm	560	
	4.32	Centrālās garenbāzes klirens	m2	mm	30	
	4.34.2	Darba platums (palette 800x1200 gareniska)	Ast	mm	2721	2871
4.35	Pagrieziena rādiuss	Wa	mm	2142	2292	
Veiktspējas dati	5.1	Braukšanas ātrums ar / bez kravas (Efficiency   drivePLUS)		km/h	11,5 / 12,5   11,5 / 14	11 / 12,5   11 / 14
	5.2	Celšanas ātrums ar / bez kravas		m/s	0,17 / 0,33	
	5.3	Ātruma samazināšana ar / bez kravas		m/s	0,19 / 0,19	
	5.8	Maksimāla kāpšanas spēja ar / bez kravas (Efficiency   drivePLUS)		%	6 / 15   6 / 15	
	5.10	Darba bremzes			ģeneratori	

Elektromotoru / Elektronika	6.1	Vilces motors, jauda S2 60 min (Efficiency   drivePLUS)	kW	2,8   3,2		
	6.2	Celšanas motors, jauda S3	kW	1,5		
	6.4	Akumulatora spriegums / nominālā jauda	V / Ah	24 / 465		
	6.5	Akumulatora svars	kg	370		
	6.6.1	Enerģijas patēriņš atbilstoši EN ciklam (Efficiency   PLUS)	kWh/h	0,4   0,47		
	6.6.2	CO2 ekvivalents saskaņā ar EN16796 (Efficiency   PLUS)	kg/h	0,2   0,3		
	6.7	Caurlaide (Efficiency   PLUS)	t/h	65   68	64   67	
	6.8.1	Enerģijas patēriņš maks. caurlaide (Efficiency   PLUS)	kWh/h	1,27   1,47	1,28   1,47	
	Cits	8.1	Braukšanas vadības tips		AC	
10.5		Versijas vadīšana		Elektrības		
10.7		Skaņas spiediena līmenis saskaņā ar EN12053, vadītāja caurule	dB (A)	62		

- Šajā tehnisko datu lapā saskaņā ar VDI direktīvu 2198 ir norādītas tikai standarta ierīces tehniskās vērtības. Ja attiecīgajai ierīcei ir uzmontēti citi rīteņi, citi pacelšanas masti, papildierīces utt., spēkā var būt citas vērtības.

Vērtības ar akumulatora nodalījumu L, dakšas garumu 1150 mm.

- VDI Nr. 1.9: Ar akumulatora nodalījumu XL vai XL (ERE): y + 118 mm; ar pagarinātu stāvēšanas platformu: y + 50 mm.
- VDI Nr. 4.14: ECE HP: h12 skatīt zīmējumu, izmērs 840 mm + 162 mm = 1002 mm.
- VDI Nr. 4.19: Ar akumulatora nodalījumu XL vai XL (ERE): l1 + 118 mm; ar paplašinātu stāvēšanas platformu: l1 + 50 mm.
- VDI Nr. 4.20: Ar akumulatora nodalījumu XL vai XL (ERE): l2 + 118 mm; ar paplašinātu stāvēšanas platformu: l2 + 50 mm.
- VDI Nr. 4.34.2: Ar akumulatora nodalījumu XL vai XL (ERE): darba ejas platums + 118 mm; ar paplašinātu stāvēšanas platformu: darba ejas platums + 50 mm; diagonāli atbilstoši VDI: darba ejas platums + 94 mm.
- VDI Nr. 4.35: Ar akumulatora nodalījumu XL vai XL (ERE): Wa + 118 mm; ar paplašinātu stāvēšanas platformu: Wa + 50 mm.
- VDI Nr. 6.2: Ja S3 10 %.
- VDI Nr. 6.4: Ar akumulatora nodalījumu XL: 24 V/620 Ah.
- VDI Nr. 6.5: Ar akumulatora nodalījumu XL: 460 kg.

**SIA Jungheinrich Lift Truck**

Rītausmas iela 23

Rīga, LV-1058

Latvija

Telefons +371 67 813 913

Fakss +371 67 813 911

[info@jungheinrich.lv](mailto:info@jungheinrich.lv)

[www.jungheinrich.lv](http://www.jungheinrich.lv)