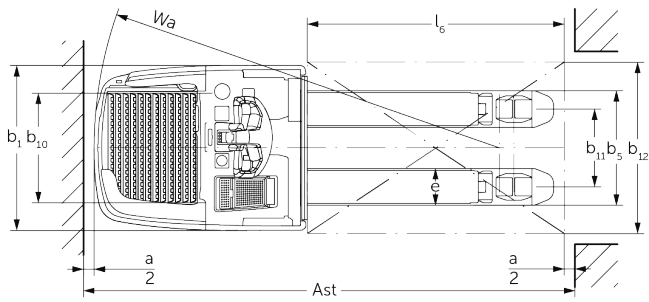
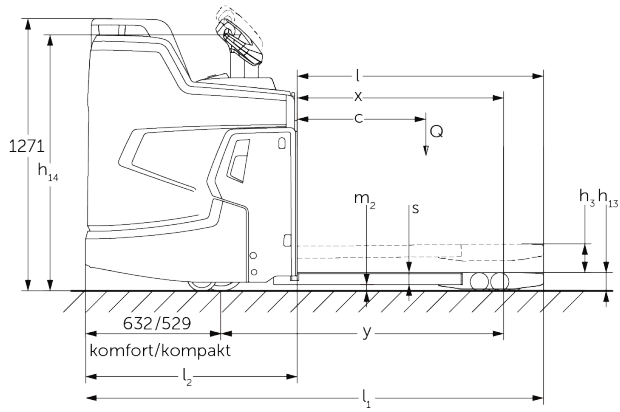




Elektromos vezetőállásos / gyalogkíséretű emelőkocsi **ERE 225i**

Emelési magasság: 122 mm / Teherbírás: 2500 kg

ERE 225i



VDI táblázat

Jellemzők	1.2	A gyártó típusjelölése		ERE 225i
	1.3	Meghajtás		Elektromos
	1.4	Kezelés		Kezelőkar
	1.5	Teherbírás/teher	Q kg	2500
	1.6	Tehersúlypont távolság	c mm	600
	1.8	Tehertávolság	x mm	898
	1.9	Tengelytáv	y mm	1255
Tömegek	2.1.1	Saját tömeg (akkumulátorral együtt)	kg	810
	2.2	Tengelyterhelés teherrel elől/hátul	kg	1390 / 1920
	2.3	Tengelyterhelés teher nélkül elől/hátul	kg	670 / 140
Kerekek/futómű	3.1	Kerekek		Polyuretán (PU)
	3.2	Kerékméret, elől		ø 230 x 77
	3.3	Kerékméret, hátul		ø 85 x 110 / ø 85 x 85
	3.4	Támasztókerekek		ø 140 x 57
	3.5	Kerekek száma elől/hátul (x= hajtott kerék)		1x + 2 / 2 oder 4
	3.6	Nyomtáv elől	b10 mm	512
	3.7	Nyomtáv hátul	b11 mm	363
Alapmérétek	4.4	Emelési magasság (h3)	h3 mm	120
	4.9	Kezelőkar magassága haladáskor min./max.	h14 mm	1215 / 1275
	4.15	Villamagasság leeresztett helyzetben	h13 mm	85
	4.19	Teljes hossz	l1 mm	2139
	4.20	Géptest hossza villatóig	l2 mm	989
	4.21.1	Teljes szélesség	b1 mm	770
	4.22	Villa mérete	s/e/ l mm	56 x 172 x 1150
	4.25	Külső villaélek távolsága	b5 mm	535
	4.32	Szabadmagasság a tengelytáv közepén	m2 mm	18
	4.34.1	Munkafolyosó szélessége (1000 x 1200 mm rakodólap esetén, keresztirányban)	Ast mm	2346
	4.34.2	Munkafolyosó szélessége (800 x 1200 mm rakodólap esetén, hosszirányban)	Ast mm	2396
4.35	Fordulási sugár	Wa mm	1894	
Teljesítmény adatok	5.1	Haladási sebesség teherrel/teher nélkül (Efficiency drivePLUS)	km/h	9 / 12 9 / 14
	5.2	Emelési sebesség teherrel/ teher nélkül	m/s	0,05 / 0,07
	5.3	Süllyesztési sebesség teherrel/ teher nélkül	m/s	0,12 / 0,05
	5.7	Kapaszkodó képesség teherrel/ teher nélkül (Efficiency drivePLUS)	%	8 / 16 8 / 16
	5.10	Üzemi fék		generátoros

Elektromotor/Elektronika	6.1	Menetmotor, teljesítmény S2 60 min. (Efficiency drivePLUS)	kW	2,8 3,2
	6.2	Emelőmotor, teljesítmény S3-nál	kW	2,2
	6.3	Akkumulátor a DIN 43531/35/36 szerint		Jungheinrich Li-Ion
	6.4	Akkumulátor feszültség/ névleges kapacitás	V / Ah	24 / 260
	6.5	Akkumulátor tömege	kg	100
	6.6.1	Energiafogyasztás EN ciklus szerint (Efficiency PLUS)	kWh/h	0,42 0,45
	6.6.2	CO2 ekvivalens EN16796 szerint (Efficiency PLUS)	kg/h	0,2 0,3
	6.7	Rakodási teljesítmény (Efficiency PLUS)	t/h	205 210
	6.8	Rakodási hatékonyság a VDI 2198 szerint (PLUS) (Efficiency PLUS)	t/kWh	139 131
	6.8.1	Energiafogyasztás max. rakodási teljesítménynél (Efficiency PLUS)	kWh/h	1,48 1,6
Egyéb	10.7	Kezelő fülénél mért zajszint az EN12053 szerint	dB (A)	67,1
- Ez a típuslap a VDI 2198 előírásai szerint került kiállításra és csak a standard gép technikai adatait tartalmazza. Eltérő kerekek, más emelőszerkezet, kiegészítő berendezések, stb. más értékeket adhatnak.				

A táblázatban szereplő értékek fix kezelőállásra, M integrált akkumulátortérre, 260 Ah-s akkumulátorra, 1150 mm villahosszra, felemelt teheremelő részre vonatkoznak.

Kezelőállás küszöbének magassága: 202/214 mm (standard kezelőállás/ kezelőállás-felfüggesztés beállítható).

Kezelőállás végének szabadmagassága: 117/98 mm (standard kezelőállás/kompakt kezelőállás).

- VDI-sz. 1.8: Teheremelő rész leengedve: $x + 66$ mm.
- VDI-sz. 1.9: Teheremelő rész leengedve: $y + 66$ mm.
- VDI-sz. 4.19: Kompakt kezelőállás esetén: $l_1 - 103$ mm.
- VDI-sz. 4.20: Kompakt kezelőállás esetén: $l_2 - 103$ mm.
- VDI-sz. 4.34.1: Diagonál a VDI szerint: Munkafolyosó szélessége + 357 mm. Kompakt kezelőállás esetén: Munkafolyosó szélessége - 108 mm.
- VDI-sz. 4.34.2: Diagonál a VDI szerint: Munkafolyosó szélessége + 199 mm. Kompakt kezelőállás esetén: Munkafolyosó szélessége - 108 mm.
- VDI-sz. 4.35: Teheremelő rész leengedve: $W_a + 66$ mm. Kompakt kezelőállás esetén: Munkafolyosó szélessége - 108 mm.

Jungheinrich Hungária Kft.

2051 Biatorbágy
Vendel Park, Tormásrét u. 14
Telefon: +36 23/531 500
Telefax: +36 23/531 501
info@jungheinrich.hu
www.jungheinrich.hu

Tanúsítvánnyal rendelkező német gyárak
Norderstedtben, Moosburgban,
Landsbergben és az alkatrészellátó-
központ Kaltenkirchenben.

ISO 9001
ISO 14001

A Jungheinrich targoncák megfelelnek
az európai biztonsági
követelményeknek.



 **JUNGHEINRICH**

The logo features a red upward-pointing arrow integrated into the letter 'J' of the word 'JUNGHEINRICH', which is written in a bold, black, sans-serif font.