



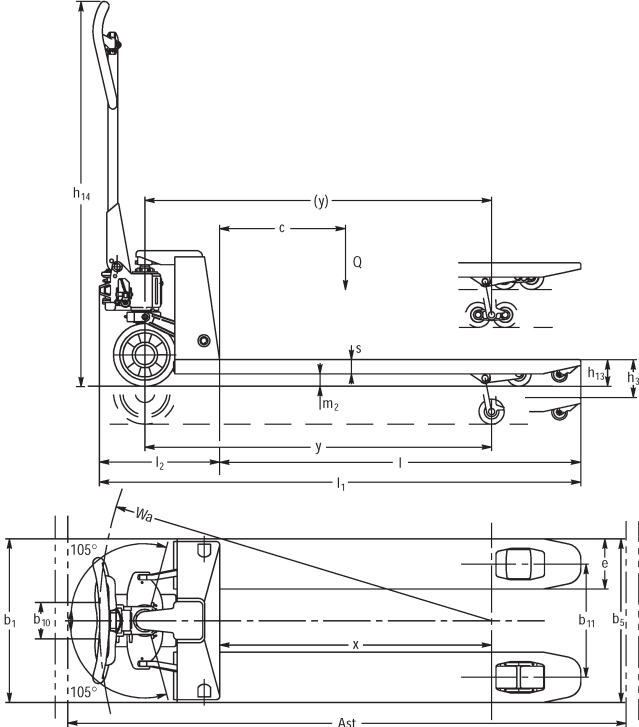
Kézi emelőkocsi

AM 30

Emelési magasság: 120 mm / Teherbírás: 3000 kg

 JUNGHEINRICH

AM 30



VDI táblázat

Jellemzők	1.2	A gyártó típusjelölése		AM 30			
	1.3	Meghajtás		manuális			
	1.4	Kezelés		kézi			
	1.5	Teherbírás/teher	Q kg	3000			
	1.6	Tehersúlypont távolság	c mm	600	800	900	1050
	1.9	Tengelytáv	y mm	1174	-		2054
Tömegek	2.1	Saját tömeg	kg	86	124	126	142
	2.2	Tengelyterhelés teherrel elől/hátul	kg	815 / 2270	- / -		1135 / 2007
	2.3	Tengelyterhelés teher nélkül elől/hátul	kg	28 / 58	- / -		57 / 85
Kerekek/futómű	3.1	Kerekek		V-BV			
	3.2	Kerékméret, elől		Ø 200 x 50			
	3.3	Kerékméret, hátul		Ø 80 x 70			
	3.5	Kerekek száma elől/hátul (x= hajtott kerék)		2/4	2 / 4	2/4	
	3.6	Nyomtáv elől	b10 mm	116			
	3.7	Nyomtáv hátul	b11 mm	390			
	Alapmérétek	4.4	Emelési magasság (h3)	h3 mm	120		
4.9		Kezelőkar magassága haladáskor min./max.	h14 mm	1224			
4.14		Platform magasság felemelt helyzetben	h12 mm	205			
4.15		Villamagasság leeresztett helyzetben	h13 mm	85			
4.19		Teljes hossz	l1 mm	1603	1983	2183	2483
4.20		Géptest hossza villatőig	l2 mm	383			
4.21.1		Teljes szélesség	b1 mm	550			
4.22		Villa mérete	s/ e/l mm	45 x 160 x 1220	63 x 160 x 1600	63 x 160 x 1800	63 x 160 x 2100
4.25		Külső villaélek távolsága	b5 mm	550			
4.32		Szabadmagasság a tengelytáv közepén	m2 mm	36	-		36
4.34.1		Munkafolyosó szélessége (1000 x 1200 mm rakodólap esetén, keresztirányban)	Ast mm	1803	-		2683
4.34.2		Munkafolyosó szélessége (800 x 1200 mm rakodólap esetén, hosszirányban)	Ast mm	1803	-		2683
4.35		Fordulási sugár	Wa mm	1319	-		2184

Teljesítmény adatok	5.3	Súlyesztési sebesség teherrel/ teher nélkül	m/s	0,09 / 0,05
	<p>- Ez a típuslap a VDI 2198 előírásai szerint került kiállításra és csak a standard gép technikai adatait tartalmazza. Eltérő kerekek, más emelőszerkezet, kiegészítő berendezések, stb. más értékeket adhatnak.</p>			

Jungheinrich Hungária Kft.

2051 Biatorbágy
Vendel Park, Tormásrét u. 14
Telefon: +36 23/531 500
Telefax: +36 23/531 501
info@jungheinrich.hu
www.jungheinrich.hu

Tanúsítvánnyal rendelkező német gyárak
Norderstedtben, Moosburgban,
Landsbergben és az alkatrészellátó-
központ Kaltenkirchenben.

ISO 9001
ISO 14001

A Jungheinrich targoncák megfelelnek
az európai biztonsági
követelményeknek.



JUNGHEINRICH