



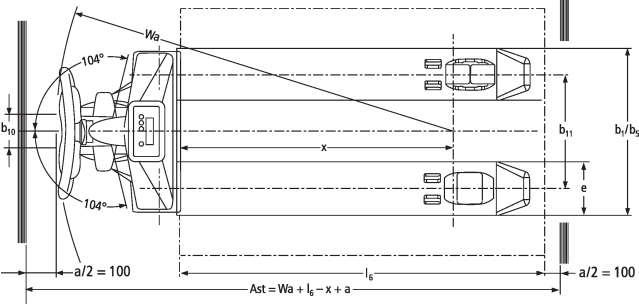
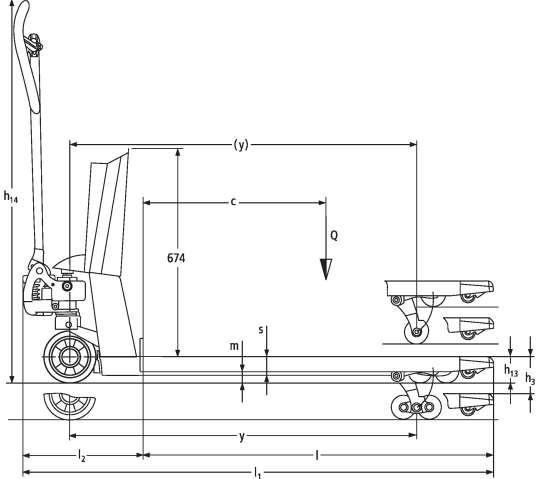
## Kézi emelőkocsi mérleggel

**AMW 22 / 22p**

Emelési magasság: 122 mm / Teherbírás: 2200 kg

**JUNGHEINRICH**

# AMW 22 / 22p



## VDI táblázat

Jellemzők	1.2	A gyártó típusjelölése		AMW 22				AMW 22p				
	1.3	Meghajtás		manuális								
	1.4	Kezelés		kézi								
	1.5	Teherbírási/teher	Q	kg	2200							
	1.6	Tehersúlypont távolság	c	mm	600							
	1.9	Tengelytáv	y	mm	1110							
Tömegek	2.1	Saját tömeg		kg	99				102			
	2.2	Tengelyterhelés teherrel elől/hátul		kg	578 / 1721							
	2.3	Tengelyterhelés teher nélkül elől/hátul		kg	61 / 38							
Kerekek/futómű	3.1	Kerekek			C-BV	V-GV	C-GV	V-BV	C-GV	C-BV	V-GV	V-BV
	3.2	Kerékméret, elől			Ø 170x50	Ø 170 x 50	Ø 170x50	Ø 170 x 50	Ø 170x50	Ø 170 x 50	Ø 170 x 50	Ø 170x50
	3.3	Kerékméret, hátul			Ø 82x96	Ø 82 x 96	Ø 82x96	Ø 82 x 96	Ø 82x96	Ø 82 x 96	Ø 82 x 96	Ø 82x96
	3.5	Kerekek száma elől/hátul (x= hajtott kerék)			2/2							
	3.6	Nyomtáv elől	b10	mm	109							
	3.7	Nyomtáv hátul	b11	mm	370							
	Alapmérétek	4.4	Emelési magasság (h3)	h3	mm	122						
4.9		Kezelőkar magassága haladáskor min./max.	h14	mm	1234							
4.15		Villamagasság leeresztett helyzetben	h13	mm	86							
4.19		Teljes hossz	l1	mm	1546							
4.20		Géptest hossza villatőig	l2	mm	396							
4.21.1		Teljes szélesség	b1	mm	540							
4.22		Villa mérete	s/ e/l	mm	62 x 170 x 1150							
4.25		Külső villaélek távolsága	b5	mm	540							
4.32		Szabadmagasság a tengelytáv közepén	m2	mm	24							
4.34.1		Munkafolyosó szélessége (1000 x 1200 mm rakodólap esetén, keresztirányban)	Ast	mm	1763							
4.34.2		Munkafolyosó szélessége (800 x 1200 mm rakodólap esetén, hosszirányban)	Ast	mm	1813							
4.35	Fordulási sugár	Wa	mm	1303								
Teljesítmény adatok	5.3	Súlyesztési sebesség teherrel/ teher nélkül		m/s	0,09 / 0,02							

Elektromotor/Elektronika	6.4	Akkumulátor feszültség/ névleges kapacitás	V	1,5	12 / 1,2	1,5	12 / 1,2
	<p>- Ez a típuslap a VDI 2198 előírásai szerint került kiállításra és csak a standard gép technikai adatait tartalmazza. Eltérő kerekek, más emelőszerkezet, kiegészítő berendezések, stb. más értékeket adhatnak.</p>						

**Jungheinrich Hungária Kft.**

2051 Biatorbágy  
Vendel Park, Tormásrét u. 14  
Telefon: +36 23/531 500  
Telefax: +36 23/531 501  
info@jungheinrich.hu  
www.jungheinrich.hu

Tanúsítvánnyal rendelkező német gyárak  
Norderstedtben, Moosburgban,  
Landsbergben és az alkatrészellátó-  
központ Kaltenkirchenben.

ISO 9001  
ISO 14001

A Jungheinrich targoncák megfelelnek  
az európai biztonsági  
követelményeknek.



 **JUNGHEINRICH**

The logo features a red upward-pointing arrow integrated into the letter 'J' of the word 'JUNGHEINRICH', which is written in a bold, black, sans-serif font.