



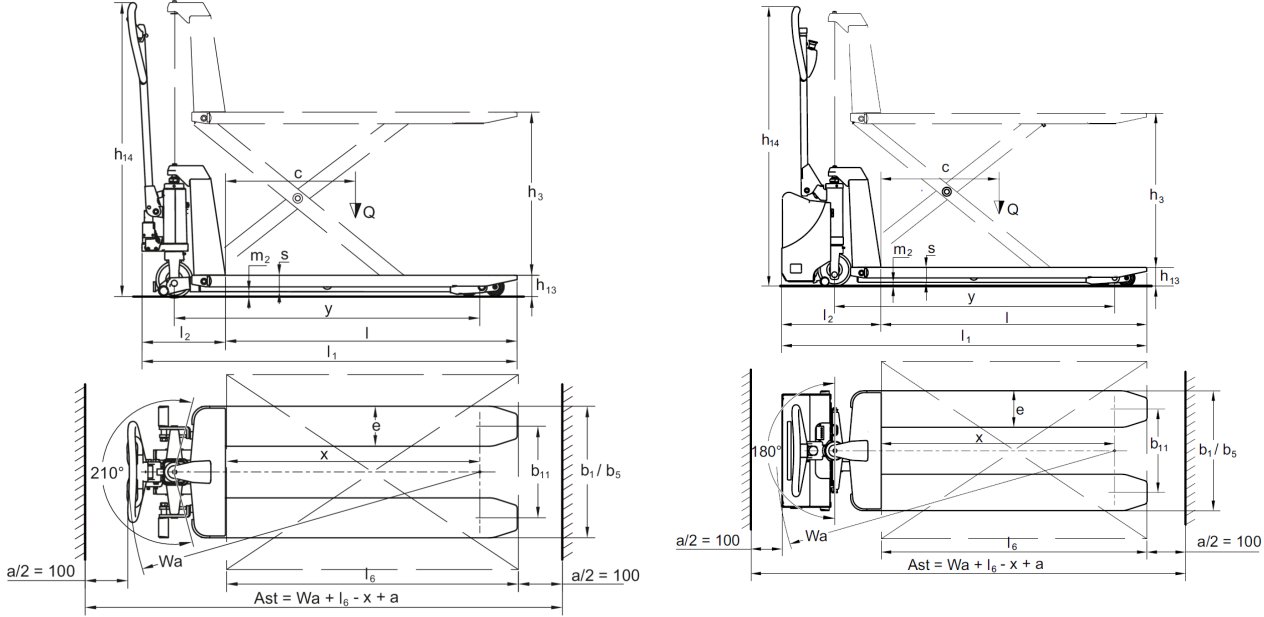
## **Kézi emelőkocsi**

**AMX I15 / I15 e / I15 p / I15 ep**

**Emelési magasság: 710 mm / Teherbírás: 1500 kg**

**JUNGHEINRICH**

# AMX I15 / I15 e / I15 p / I15 ep



## VDI táblázat

Jellemzők	1.2	A gyártó típusjelölése		AMX I15e	AMX I15ep	AMX I15	AMX I15p			
	1.3	Meghajtás		manuális						
	1.4	Kezelés		kézi						
	1.5	Teherbírási/teher	Q	kg	1500					
	1.6	Tehersúlypont távolság	c	mm	600					
	1.9	Tengelytáv	y	mm	1255					
Tömegek	2.1	Saját tömeg		kg	132		125			
	2.2	Tengelyterhelés teherrel elől/hátul		kg	753 / 357	753 / 387	720 / 358	750 / 358		
	2.3	Tengelyterhelés teher nélkül elől/hátul		kg	40 / 100		38 / 70			
Kerekek/futómű	3.1	Kerekek			N- BN	V- BV	N- BN	V- BV	N- BN	V- BV
	3.2	Kerékméret, elől			Ø 150x45					
	3.3	Kerékméret, hátul			Ø 75x68					
	3.5	Kerekek száma elől/hátul (x= hajtott kerék)			2/4					
	3.6	Nyomtáv elől	b10	mm	145					
	3.7	Nyomtáv hátul	b11	mm	440					
	Alapméretek	4.4	Emelési magasság (h3)	h3	mm	710				
4.9		Kezelőkar magassága haladáskor min./max.	h14	mm	1270		1230			
4.15		Villamagasság leeresztett helyzetben	h13	mm	85					
4.19		Teljes hossz	l1	mm	1645		1580			
4.20		Géptest hossza villatóig	l2	mm	445		340			
4.21.1		Teljes szélesség	b1	mm	540					
4.22		Villa mérete	s/ e/l	mm	50 x 163 x 1200					
4.25		Külső villaélek távolsága	b5	mm	540					
4.32		Szabadmagasság a tengelytáv közepén	m2	mm	19					
4.34.1		Munkafolyosó szélessége (1000 x 1200 mm rakodólap esetén, keresztirányban)	Ast	mm	1690		1630			
4.34.2		Munkafolyosó szélessége (800 x 1200 mm rakodólap esetén, hosszirányban)	Ast	mm	1890		1830			
4.35	Fordulási sugár	Wa	mm	1540		1480				
Teljesítmény adatok	5.3	Süllyesztési sebesség teherrel/ teher nélkül		m/s	0,07 / 0,05		0,15 / 0,09			

Elektromotor/Elektronika	6.4	Akkumulátor feszültség/ névleges kapacitás	V / Ah	12 / 65	-
	6.5	Akkumulátor tömege	kg	21	-
<p>- Ez a típuslap a VDI 2198 előírásai szerint került kiállításra és csak a standard gép technikai adatait tartalmazza. Eltérő kerekek, más emelőszerkezet, kiegészítő berendezések, stb. más értékeket adhatnak.</p>					

- VDI-sz. 1.5: 470 mm-es emelési magasságtól a teherbírás 1000 kg-ra csökken.

**Jungheinrich Hungária Kft.**

2051 Biatorbágy  
Vendel Park, Tormásrét u. 14  
Telefon: +36 23/531 500  
Telefax: +36 23/531 501  
info@jungheinrich.hu  
www.jungheinrich.hu

Tanúsítvánnyal rendelkező német gyárak  
Norderstedtben, Moosburgban,  
Landsbergben és az alkatrészellátó-  
központ Kaltenkirchenben.

ISO 9001  
ISO 14001

A Jungheinrich targoncák megfelelnek  
az európai biztonsági  
követelményeknek.



 **JUNGHEINRICH**

The logo features a red upward-pointing arrow integrated into the letter 'J' of the word 'JUNGHEINRICH', which is written in a bold, black, sans-serif font.