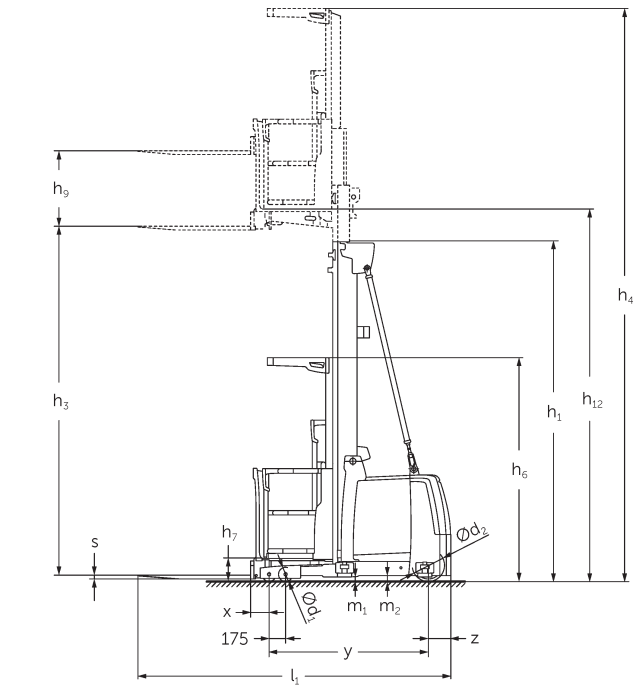




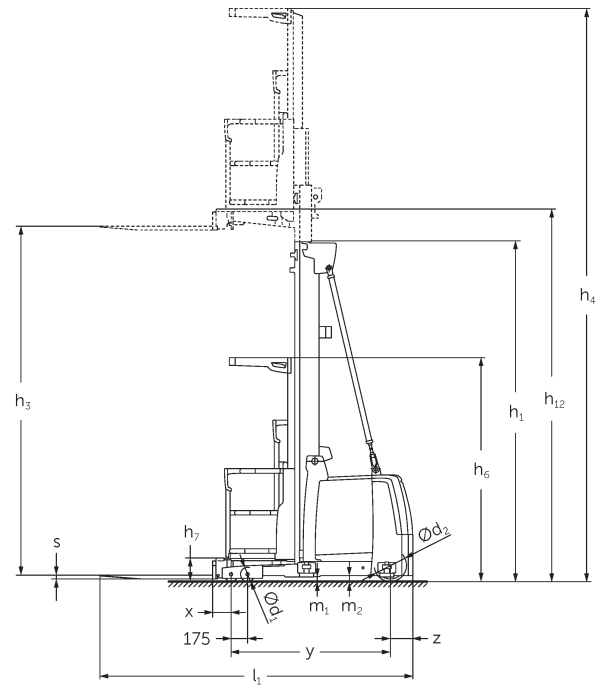
Vertikális kommissiózó targonca **EKS 310s**

Emelési magasság: 4250-7000 mm / Teherbírás: 1000 kg

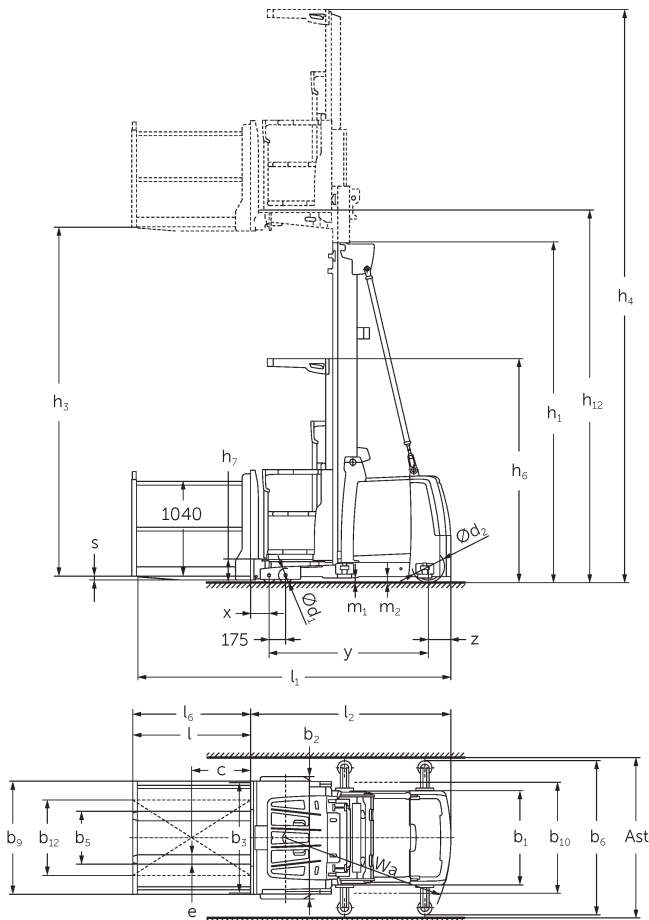
EKS 310s



EKS 3/4 Z-Version technische Zeichnung



EKS 3/4 O-Version technische Zeichnung



Ast

EKS 3/4 L-Version technische Zeichnung

EKS 310s

| EKS 310s Z_I, EKS 310s Z_SF, EKS 310s L_I, EKS 310s L_SF, EKS 310s O_I, EKS 310s O_SF | Emelési magasság (h3) | Emelőoszlop szerkezeti magassága (h1) | Szabademelés | Emelőoszlop szerkezeti magassága kiemelt helyzetben (h4) |
|---|-----------------------|---------------------------------------|--------------|--|
| Emelőoszlop háromszoros DT | 4750 mm | 2370 mm | | 7120 mm |
| | 5500 mm | 2610 mm | | 7870 mm |
| | 6000 mm | 2780 mm | | 8370 mm |
| | 6500 mm | 2940 mm | | 8870 mm |
| | 7000 mm | 3110 mm | | 9370 mm |
| Emelőoszlop háromszoros DZ | 4750 mm | 2370 mm | | 7120 mm |
| | 5500 mm | 2610 mm | 240 mm | 7870 mm |
| | 6000 mm | 2780 mm | 410 mm | 8370 mm |
| | 6500 mm | 2940 mm | 570 mm | 8870 mm |
| | 7000 mm | 3110 mm | 740 mm | 9370 mm |
| ZT kéttagú emelőoszlop | 2800 mm | 2325 mm | | 5170 mm |
| | 3500 mm | 2550 mm | | 5870 mm |
| | 4250 mm | 2950 mm | | 6620 mm |
| | 5000 mm | 3330 mm | | 7370 mm |
| | 5500 mm | 3600 mm | | 7870 mm |
| | 6000 mm | 3850 mm | | 8370 mm |

VDI táblázat

| | | EKS 310s Z_I | EKS 310s Z_SF | EKS 310s L_I | EKS 310s |
|----------------|-----------------|--|------------------|-----------------|-----------------|
| Jellemzők | 1.2 | A gyártó típusjelölése | | | |
| | 1.3 | Meghajtás | Elektromos | | |
| | 1.4 | Kezelés | kommissiózó | | |
| | 1.5 | Teherbírási/teher | Q | kg | 1000 |
| | 1.6 | Tehersúlypont távolság | c | mm | 400 |
| | 1.8 | Tehertávolság | x | mm | 155 |
| | 1.9 | Tengelytáv | y | mm | 1520 |
| Tömegek | 2.1.1 | Saját tömeg (akkumulátorral együtt) | kg | 2600 | |
| | 2.2 | Tengelyterhelés teherrel elől/hátul | kg | 2740 / 860 | 2770 / 830 |
| | 2.3 | Tengelyterhelés teher nélkül elől/hátul | kg | 1240 / 1360 | 1270 / 1330 |
| Kerekek/futómű | 3.1 | Kerekek | Polyuretán (PU) | | |
| | 3.2 | Kerékméret, elől | Ø 150 x 100 | | |
| | 3.3 | Kerékméret, hátul | Ø 250 x 80 | | |
| | 3.5 | Kerekek száma elől/hátul (x= hajtott kerék) | 4 / 1 x | | |
| Alapmérétek | 4.2 | Emelőoszlop szerkezeti magassága (h1) | h1 | mm | 2950 |
| | 4.4 | Emelési magasság (h3) | h3 | mm | 4250 |
| | 4.5 | Emelőoszlop szerkezeti magassága kiemelt helyzetben (h4) | h4 | mm | 6620 |
| | 4.7 | Védőtető (kabin) magasság | h6 | mm | 2370 |
| | 4.8.1 | Platform magassága | h7 | mm | 245 |
| | 4.14 | Platform magasság felemelt helyzetben | h12 | mm | 4495 |
| | 4.15 | Villamagasság leeresztett helyzetben | h13 | mm | 60 |
| | 4.19 | Teljes hossz | l1 | mm | 3095 |
| | 4.20 | Géptest hossza villatóig | l2 | mm | 1895 |
| | 4.21.1 | Teljes szélesség | b1 | mm | 900 |
| | 4.22 | Villa mérete | s/ e/l | mm | 40 x 100 x 1200 |
| | 4.25 | Külső villaélek távolsága | b5 | mm | 560 |
| | 4.31 | Szabamagasság teherrel az emelőoszlop alatt | m1 | mm | 50 |
| 4.35 | Fordulási sugár | Wa | mm | 1643 | |

| | | | | |
|--------------------------|------|---|--------|---------------------------|
| Teljesítmény adatok | 5.1 | Haladási sebesség teherrel/teher nélkül | km/h | 11 / 11 |
| | 5.2 | Emelési sebesség teherrel/ teher nélkül | m/s | 0,5 / 0,5 |
| | 5.3 | Süllyesztési sebesség teherrel/ teher nélkül | m/s | 0,5 / 0,4 |
| | 5.10 | Üzemi fék | | regeneratív |
| | 5.11 | Rögzítőfék | | elektromos rugóerőtárolás |
| Elektromotor/Elektronika | 6.1 | Menetmotor, teljesítmény S2 60 min. | kW | 3 |
| | 6.2 | Emelőmotor, teljesítmény S3-nál | kW | 12 |
| | 6.4 | Akkumulátor feszültség/ névleges kapacitás | V / Ah | 48 / 465 |
| | 6.5 | Akkumulátor tömege | kg | 740 |
| Egyéb | 8.1 | Vezérlés típusa | | AC szinkronmotor |
| | 10.5 | Kormányzás kivitele | | elektromos |
| | 10.7 | Kezelő fülénél mért zajszint az EN12053 szerint | dB (A) | 59 |

- Ez a típuslap a VDI 2198 előírásai szerint került kiállításra és csak a standard gép technikai adatait tartalmazza. Eltérő kerekek, más emelőszerkezet, kiegészítő berendezések, stb. más értékeket adhatnak.

Jungheinrich Hungária Kft.

2051 Biatorbágy
Vendel Park, Tormásrét u. 14
Telefon: +36 23/531 500
Telefax: +36 23/531 501
info@jungheinrich.hu
www.jungheinrich.hu

Tanúsítvánnyal rendelkező német gyárak
Norderstedtben, Moosburgban,
Landsbergben és az alkatrészellátó-
központ Kaltenkirchenben.

ISO 9001
ISO 14001

A Jungheinrich targoncák megfelelnek
az európai biztonsági
követelményeknek.



JUNGHEINRICH