

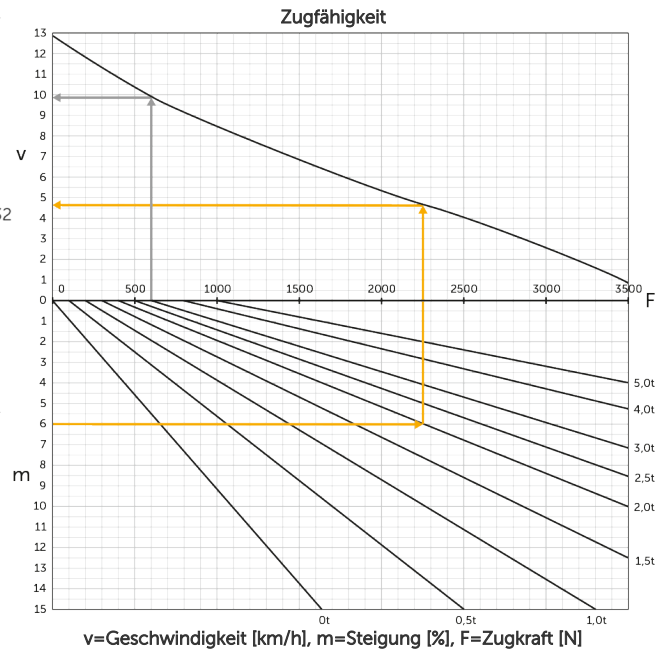
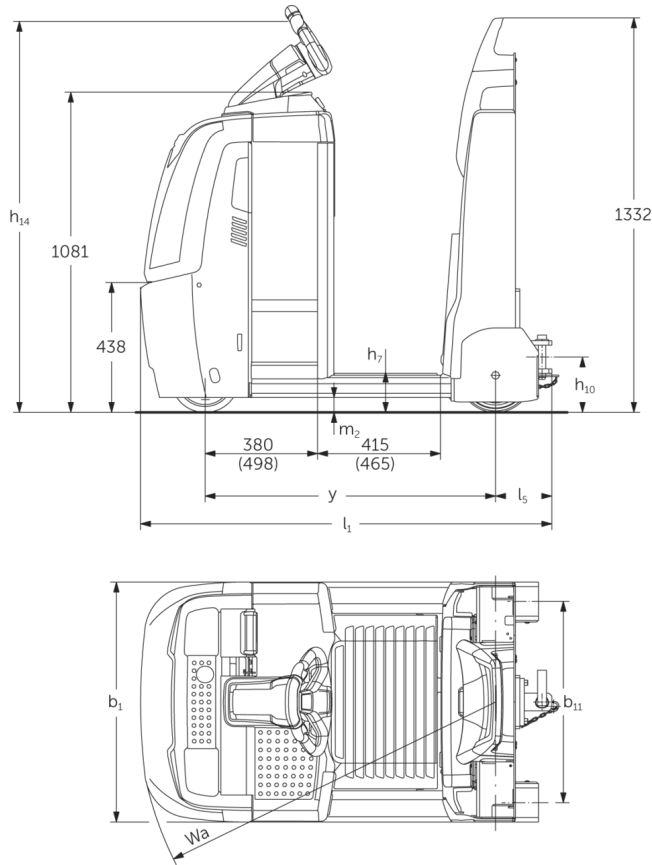


Elektrische trekker

EZS 350



EZS 350



VDI-tabel

Kenmerken	1.2	Typeaanduiding fabrikant		EZS 350 L Std	EZS 350 L Comfort	EZS 350 XL Std	EZS 350 XL Comfort
	1.3	Aandrijving		Elektrisch			
	1.4	Bediening		Stand			
	1.5.3	Trekvermogen	Q kg	5000			
	1.7	Nominale trekkracht	N	1000			
Gewichten	1.9	Wielbasis	y mm	980	1030	1098	1148
	2.1.1	Eigen gewicht (incl. accu)	kg	996	1006	1091	1101
Wielien/chassis	2.3	Aslast onbelast voor/achter	kg	505 / 491	510 / 496	565 / 526	570 / 531
	3.1	Banden		Polyurethaan / SuperElastik			
Afmetingen	3.2	Bandenmaat, voor		ø230 x 77			
	3.3	Bandenmaat, achter		ø250 x 80			
	3.5	Wielien, aantal voor/achter (x = aangedreven)		1x/2			
	3.7	Spoorbreedte, achter	b11 mm	680			
Prestaties	4.8	Zithoogte / stahoogte	h7 mm	135			
	4.9	Hoogte disselgreep tijdens rijden min./ max.	h14 mm	1320			
	4.12	Koppelingshoogte	h10 mm	158			
	4.19	Totale lengte	l1 mm	1390	1440	1508	1558
	4.21.1	Totale breedte	b1 mm	810			
	4.32	Bodemvrijheid midden wielbasis	m2 mm	50			
Prestaties	4.35	Draaicirkel	Wa mm	1210	1260	1328	1378
	5.1	Rijsnelheid met last/onbelast	km/u	8 / 12,5			
	5.1.1	Achteruitrijsnelheid belast/onbelast	km/u	6 / 6			
	5.5	Trekkracht met last	N	1000			
	5.6	Max. trekkracht met last/onbelast	N	3700 / 3700			
	5.10	Rem		elektromagnetisch/generatorisch			

E-motor/elektronica	6.1	Rijmotor, vermogen S2 60 min	kW	2,8
	6.4	Accuspanning/nominaal vermogen	V / Ah	24 / 465
	6.5	Accugewicht	kg	370
	6.6.1	Energieverbruik volgens EN-cyclus	kWh/u	1,15
	6.6.2	CO2-equivalent volgens EN16796	kg/h	0,6
Overig	8.1	Type rijregeling		AC speedCONTROL
	10.7	Geluidsdruk niveau volgens EN12053, stuurbuis	dB (A)	66

- Dit typeblad volgens VDI-richtlijn 2198 noemt alleen de technische waarden van de standaardmachine. Afwijkende banden, andere hefmasten, extra systemen etc. kunnen resulteren in andere waarden.

- VDI-nr. 4.9: de hoogte geldt voor de uitvoering met jetPILOT
- VDI-nr. 4.12: de waarde voor de koppelingshoogte geldt voor een enkelvoudige steekkoppeling. Andere koppelingshoogtes zijn leverbaar
- VDI-nr. 4.19: omdat er verschillende koppelingen leverbaar zijn, geldt de waarde voor de totale lengte inclusief een enkelvoudige steekkoppeling
- VDI-nr. 5.1: zie treklastdiagram
- VDI-nr. 5.5: bij deze waarde betreft het de nominale trekkracht
- VDI-nr. 5.6: zie treklastdiagram

De Duitse fabrieken in Norderstedt,
Moosburg en Landsberg zijn
gecertificeerd, evenals ons
onderdelenmagazijn in Kaltenkirchen.

ISO 9001
ISO 14001

Jungheinrich intern transport materieel
voldoet aan de Europese
veiligheidsvoorschriften.



 **JUNGHEINRICH**

The logo features a red upward-pointing arrow integrated into the letter 'J' of the word 'JUNGHEINRICH', which is written in a bold, black, sans-serif font.