

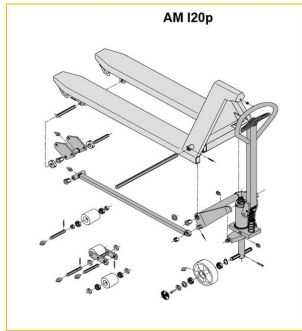
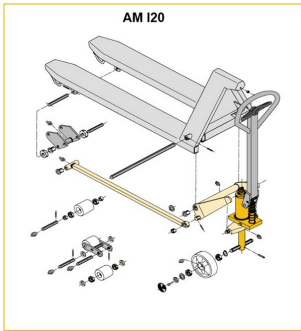


Rankiniai padėklų krautuvai **AM 120 / 120p**

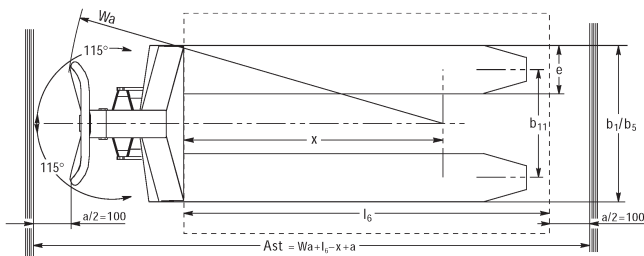
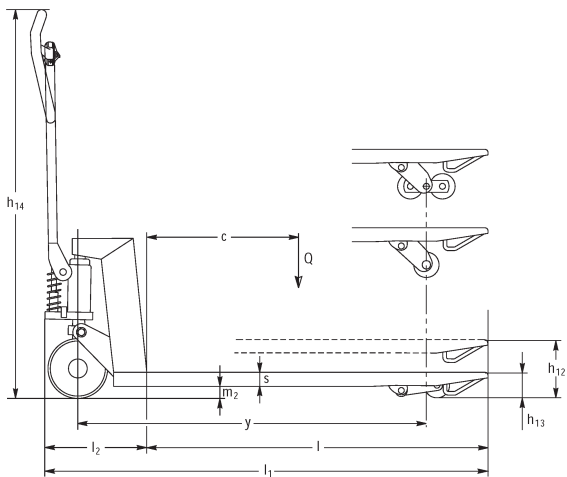
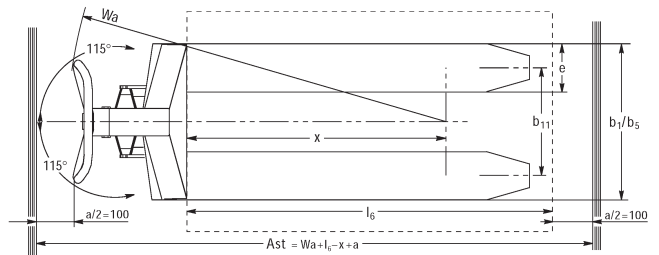
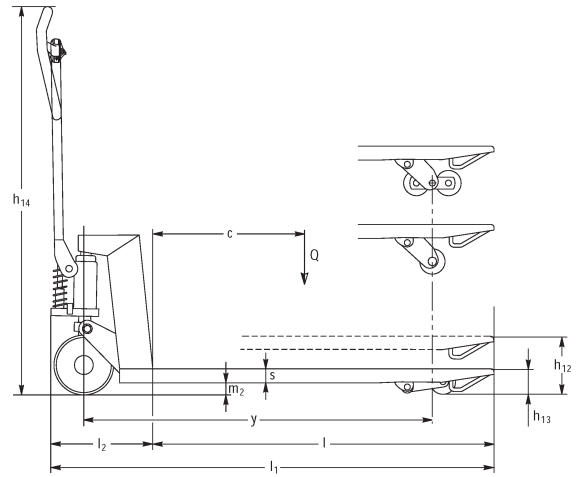
Kėlimo aukštis: 120 mm / Keliamoji galia: 2000 kg

JUNGHEINRICH

AM 120 / 120p



Inox AISI 316 (V4A)	Feuerverzinkt
Inox AISI 303/304 (V2A)	Verzinkt und gelb chromatiert



VDI lentelė

ženklas	1.2	Gamintojo tipo simbolis		AM I20p							
	1.3	Vairuoti		Rankiniu būdu							
	1.4	Operacija		Ranka							
	1.5	Talpa / apkrovos	Q kg	2000							
	1.6	Svorio centras	c mm	610				570			
	1.9	Bazė	y mm	1245				1165			
Svoriai	2.1	Savasis svoris	kg	81		78			75		
	2.1.1	Nepilnas svoris (įskaitant akumuliatorių)	kg	81		78			-		
Ratai / pakaba	3.1	Padangos		V-BV	N-BN	V-GV	N-GN	V-BV	N-BN	C-GV	N-GN
	3.2	Padangos dydis, priekis		Ø 200x50							
	3.3	Padangos dydis, galinė		Ø 80x70	Ø 80x65	Ø 80x90	Ø 80x70	Ø 80x65	Ø 80x90		
	3.5	Ratai, skaičius priekyje / gale (x = varomas)		2/2							
	3.6	Matuoklis, priekyje	b10 mm	120							
	3.7	Galinis gabaritas	b11 mm	520							
	Pagrindiniai matmenys	4.4	Insultas (h3)	h3 mm	120						
4.9		Sukabintuvo rankenos aukštis važiavimo padėtyje min./max.	h14 mm	1170							
4.14		Stovo aukštis pakeltas	h12 mm	205							
4.15		Aukštis nuleistas	h13 mm	85							
4.19		Bendras ilgis	l1 mm	1555				1475			
4.21.1		Bendras plotis	b1 mm	680							
4.22		Šakių matmenys	s/ e/l mm	51 x 160 x 1220				51 x 160 x 1140			
4.25		Šakės klirensas	b5 mm	680							
4.32		Centrinės tarpinės prošvaisos atstumas	m2 mm	34							
4.34.1		Darbinis plotis (1000 x 1200 padėklų skersai)	Ast mm	1610							
4.34.2	Darbinis plotis (800x1200 išilginis padėklas)	Ast mm	1830				1810				
4.35	Apsisukimo spindulys	Wa mm	1410				1330				
Našumo duomenys	5.3	Mažėja greitis su kroviniu arba be jo	m/s	0,1 / 0,05							
- Šis techninis pasas pagal VDI direktyvą 2198 išvardija tik technines standartinio prietaiso vertes. Naudojant kitokias padangas, kitus kėlimo mechanizmus, papildomą įrangą, galima gauti kitas vertes.											

ženklas	1.2	Gamintojo tipo simbolis		AM I20p							
	1.3	Vairuoti		Rankiniu būdu							
	1.4	Operacija		Ranka							
	1.5	Talpa / apkrovos	Q kg	2000							
	1.6	Svorio centras	c mm	485				405			
	1.9	Bazė	y mm	995				835			
Svoriai	2.1	Savasis svoris	kg	72		69			65		
	2.1.1	Nepilnas svoris (įskaitant akumuliatorių)	kg	72		69	66	-			
Ratai / pakaba	3.1	Padangos		V-BV	N-BN	V-GV	N-GN	V-BV	N-BN	V-GV	N-GN
	3.2	Padangos dydis, priekis		Ø 200x50							
	3.3	Padangos dydis, galinė		Ø 80x70	Ø 80x65	Ø 80x90	Ø 80x70	Ø 80x65	Ø 80x90		
	3.5	Ratai, skaičius priekyje / gale (x = varomas)		2/2							
	3.6	Matuoklis, priekyje	b10 mm	120							
	3.7	Galinis gabaritai	b11 mm	520							
	Pagrindiniai matmenys	4.4	Insultas (h3)	h3 mm	120						
4.9		Sukabintuvo rankenos aukštis važiavimo padėtyje min./max.	h14 mm	1170							
4.14		Stovo aukštis pakeltas	h12 mm	205							
4.15		Aukštis nuleistas	h13 mm	85							
4.19		Bendrasis ilgis	l1 mm	1305				1145			
4.21.1		Bendras plotis	b1 mm	680							
4.22		Šakių matmenys	s/ e/l mm	51 x 160 x 970				51 x 160 x 810			
4.25		Šakės klirensas	b5 mm	680							
4.32		Centrinės tarpinės prošvaisos atstumas	m2 mm	34							
4.34.1		Darbinis plotis (1000 x 1200 padėklų skersai)	Ast mm	1610							
4.34.2		Darbinis plotis (800x1200 išilginis padėklas)	Ast mm	1810							
4.35	Apsisukimo spindulys	Wa mm	1160				1000				
Našumo duomenys	5.3	Mažėja greitis su kroviniu arba be jo	m/s	0,1 / 0,05							

- Šis techninis pasas pagal VDI direktyvą 2198 išvardija tik technines standartinio prietaiso vertes. Naudojant kitokias padangas, kitus kėlimo mechanizmus, papildomą įrangą, galima gauti kitas vertes.

ženklas	1.2	Gamintojo tipo simbolis		AM I20p							
	1.3	Vairuoti		Rankiniu būdu							
	1.4	Operacija		Ranka							
	1.5	Talpa / apkrovos	Q kg	2000							
	1.6	Svorio centras	c mm	610				570			
Svoriai	1.9	Bazė	y mm	1245				1165			
	2.1	Savasis svoris	kg	75	72			69			
	2.1.1	Nepilnas svoris (įskaitant akumuliatorių)	kg	75	72	-					
	2.2	Ašies apkrova su priekine / galine apkrova	-	- / -							636 / 1432
	2.3	Ašies apkrova be krovinio priekyje / gale	-	- / -							21 / 47
Ratai / pakaba	3.1	Padangos		V-BV	N-BN	V-GV	N-GN	V-BV	N-BN	V-GV	N-GN
	3.2	Padangos dydis, priekis		Ø 200x50							
	3.3	Padangos dydis, galinė		Ø 80x70	Ø 80x65	Ø 80x90	Ø 80x70	Ø 80x65	Ø 80x90		
	3.5	Ratai, skaičius priekyje / gale (x = varomas)		2/2							
	3.6	Matuoklis, priekyje	b10 mm	120							
	3.7	Galinis gabaritai	b11 mm	360							
	Pagrindiniai matmenys	4.4	Insultas (h3)	h3 mm	120						
4.9		Sukabintuvo rankenos aukštis važiavimo padėtyje min./ max.	h14 mm	1170							1220 / 1170
4.14		Stovo aukštis pakeltas	h12 mm	205							
4.15		Aukštis nuleistas	h13 mm	85							
4.19		Bendras ilgis	l1 mm	1555				1475			
4.20		Ilgis, įskaitant šakę atgal	l2 mm	-							340
4.21.1		Bendras plotis	b1 mm	520							
4.22		šakių matmenys	s/ e/l mm	51 x 160 x 1220				51 x 160 x 1140			
4.25		Šakės klirensas	b5 mm	520							
4.32		Centrinės tarpinės prošvaisos atstumas	m2 mm	34							
4.34.1		Darbinis plotis (1000 x 1200 padėklų skersai)	Ast mm	1610							
4.34.2		Darbinis plotis (800x1200 išilginis padėklas)	Ast mm	1830				1810			
4.35		Apsisukimo spindulys	Wa mm	1410				1330			
Našumo duomenys	5.3	Mažėja greitis su kroviniu arba be jo	m/s	0,1 / 0,05							

- Šis techninis pasas pagal VDI direktyvą 2198 išvardija tik technines standartinio prietaiso vertes. Naudojant kitokias padangas, kitus kėlimo mechanizmus, papildomą įrangą, galima gauti kitas vertes.

ženklas	1.2	Gamintojo tipo simbolis		AM I20p							
	1.3	Vairuoti		Rankiniu būdu							
	1.4	Operacija		Ranka							
	1.5	Talpa / apkrovos	Q kg	2000							
	1.6	Svorio centras	c mm	485				405			
	1.9	Bazė	y mm	995				835			
Svoriai	2.1	Savasis svoris	kg	66	63			59			
	2.1.1	Nepilnas svoris (įskaitant akumuliatorių)	kg	66	63			-			
Ratai / pakaba	3.1	Padangos		V-BV	N-BN	V-GV	N-GN	V-BV	N-BN	V-GV	N-GN
	3.2	Padangos dydis, priekis		Ø 200x50							
	3.3	Padangos dydis, galinė		Ø 80x70	Ø 80x65	Ø 80x90	Ø 80x70	Ø 80x65	Ø 80x90		
	3.5	Ratai, skaičius priekyje / gale (x = varomas)		2/2							
	3.6	Matuoklis, priekyje	b10 mm	120							
	3.7	Galinis gabaritasis	b11 mm	360				335			360
	Pagrindiniai matmenys	4.4	Insultas (h3)	h3 mm	120						
4.9		Sukabintuvo rankenos aukštis važiavimo padėtyje min./max.	h14 mm	1170							
4.14		Stovo aukštis pakeltas	h12 mm	205							
4.15		Aukštis nuleistas	h13 mm	85							
4.19		Bendras ilgis	l1 mm	1305				1145			
4.21.1		Bendras plotis	b1 mm	520							
4.22		Šakių matmenys	s/ e/l mm	51 x 160 x 970				51 x 160 x 810			
4.25		Šakės klirensas	b5 mm	520							
4.32		Centrinės tarpinės prošvaisos atstumas	m2 mm	34							
4.34.1		Darbinis plotis (1000 x 1200 padėklų skersai)	Ast mm	1610							
4.34.2	Darbinis plotis (800x1200 išilginis padėklas)	Ast mm	1810								
4.35	Apsisukimo spindulys	Wa mm	1160				1000				
Našumo duomenys	5.3	Mažėja greitis su krovinium arba be jo	m/s	0,1 / 0,05							

- Šis techninis pasas pagal VDI direktyvą 2198 išvardija tik technines standartinio prietaiso vertes. Naudojant kitokias padangas, kitus kėlimo mechanizmus, papildomą įrangą, galima gauti kitas vertes.

ženklas	1.2	Gamintojo tipo simbolis		AM I20							
	1.3	Vairuoti		Rankiniu būdu							
	1.4	Operacija		Ranka							
	1.5	Talpa / apkrovos	Q kg	2000							
	1.6	Svorio centras	c mm	405				485			
	1.9	Bazė	y mm	835				995			
Svoriai	2.1	Savasis svoris	kg	59	63				66		
	2.1.1	Nepilnas svoris (įskaitant akumuliatorių)	kg	59	63				66		
Ratai / pakaba	3.1	Padangos		N-GN	V-GV	N-BN	V-BV	N-GN	V-GV	N-BN	V-BV
	3.2	Padangos dydis, priekis		Ø 200x50							
	3.3	Padangos dydis, galinė		Ø 80x90	Ø 80x65	Ø 80x70	Ø 80x90	Ø 80x65	Ø 80x70		
	3.5	Ratai, skaičius priekyje / gale (x = varomas)		2/2							
	3.6	Matuoklis, priekyje	b10 mm	120							
	3.7	Galinis gabaritas	b11 mm	360							
	Pagrindiniai matmenys	4.4	Insultas (h3)	h3 mm	120						
4.9		Sukabintuvo rankenos aukštis važiavimo padėtyje min./max.	h14 mm	1170							
4.14		Stovo aukštis pakeltas	h12 mm	200							
4.15		Aukštis nuleistas	h13 mm	85							
4.19		Bendrasis ilgis	l1 mm	1145				1305			
4.21.1		Bendras plotis	b1 mm	520							
4.22		Šakių matmenys	s/ e/l mm	51 x 160 x 810				51 x 160 x 970			
4.25		Šakės klirensas	b5 mm	520							
4.32		Centrinės tarpinės prošvaisos atstumas	m2 mm	34	38						
4.34.1		Darbinis plotis (1000 x 1200 padėklų skersai)	Ast mm	1610							
4.34.2		Darbinis plotis (800x1200 išilginis padėklas)	Ast mm	1810							
4.35	Apsisukimo spindulys	Wa mm	1000				1160				
Našumo duomenys	5.3	Mažėja greitis su krovinium arba be jo	m/s	0,1 / 0,05							
<p>- Šis techninis pasas pagal VDI direktyvą 2198 išvardija tik technines standartinio prietaiso vertes. Naudojant kitokias padangas, kitus kėlimo mechanizmus, papildomą įrangą, galima gauti kitas vertes.</p>											

ženklas	1.2	Gamintojo tipo simbolis		AM I20								
	1.3	Vairuoti		Rankiniu būdu								
	1.4	Operacija		Ranka								
	1.5	Talpa / apkrovos	Q kg	2000								
	1.6	Svorio centras	c mm	570				610				
	1.9	Bazė	y mm	1165				1245				
Svoriai	2.1	Savasis svoris	kg	69	72			75				
	2.1.1	Nepilnas svoris (įskaitant akumuliatorių)	kg	69	72			75				
	2.2	Ašies apkrova su priekine / galine apkrova	kg	636 / 1432	- / -							
	2.3	Ašies apkrova be krovinio priekyje / gale	kg	21 / 47	- / -							
Ratai / pakaba	3.1	Padangos		N-GN	V-GV	N-BN	V-BV	N-GN	V-GV	N-BN	V-BV	
	3.2	Padangos dydis, priekis		Ø 200x50								
	3.3	Padangos dydis, galinė		Ø 80x90	Ø 80x65	Ø 80x70	Ø 80x90	Ø 80x65	Ø 80x90			
	3.5	Ratai, skaičius priekyje / gale (x = varomas)		2/2								
	3.6	Matuoklis, priekyje	b10 mm	120								
	3.7	Galinis gabaritas	b11 mm	360								
	Pagrindiniai matmenys	4.4	Insultas (h3)	h3 mm	120							
4.9		Sukabintuvo rankenos aukštis važiavimo padėtyje min./ max.	h14 mm	1170								
4.14		Stovo aukštis pakeltas	h12 mm	200								
4.15		Aukštis nuleistas	h13 mm	85								
4.19		Bendrasis ilgis	l1 mm	1475				1555				
4.20		Ilgis, įskaitant šakę atgal	l2 mm	340	-							
4.21.1		Bendras plotis	b1 mm	520								
4.22		šakių matmenys	s/ e/l mm	51 x 160 x 1140				51 x 160 x 1220				
4.25		Šakės klirensas	b5 mm	520								
4.32		Centrinės tarpinės prošvaisos atstumas	m2 mm	38								
4.34.1		Darbinis plotis (1000 x 1200 padėklų skersai)	Ast mm	1610								
4.34.2		Darbinis plotis (800x1200 išilginis padėklas)	Ast mm	1810				1830				
4.35		Apsisukimo spindulys	Wa mm	1330				1410				
Našumo duomenys	5.3	Mažėja greitis su kroviniu arba be jo	m/s	0,1 / 0,05								

- Šis techninis pasas pagal VDI direktyvą 2198 išvardija tik technines standartinio prietaiso vertes. Naudojant kitokias padangas, kitus kėlimo mechanizmus, papildomą įrangą, galima gauti kitas vertes.

ženklas	1.2	Gamintojo tipo simbolis		AM I20							
	1.3	Vairuoti		Rankiniu būdu							
	1.4	Operacija		Ranka							
	1.5	Talpa / apkrovos	Q kg	2000							
	1.6	Svorio centras	c mm	405				485			
	1.9	Bazė	y mm	835				995			
Svoriai	2.1	Savasis svoris	kg	65	69				72		
	2.1.1	Nepilnas svoris (įskaitant akumuliatorių)	kg	65	69				72		
Ratai / pakaba	3.1	Padangos		N-GN	V-GV	V-BV	N-BN	N-GN	V-GV	N-BN	V-BV
	3.2	Padangos dydis, priekis		Ø 200x50							
	3.3	Padangos dydis, galinė		Ø 80x90	Ø 80x70	Ø 80x65	Ø 80x90	Ø 80x65	Ø 80x70		
	3.5	Ratai, skaičius priekyje / gale (x = varomas)		2/2							
	3.6	Matuoklis, priekyje	b10 mm	120							
	3.7	Galinis gabaritai	b11 mm	520							
	Pagrindiniai matmenys	4.4	Insultas (h3)	h3 mm	120						
4.9		Sukabintuvo rankenos aukštis važiavimo padėtyje min./max.	h14 mm	1170							
4.14		Stovo aukštis pakeltas	h12 mm	200							
4.15		Aukštis nuleistas	h13 mm	85							
4.19		Bendrasis ilgis	l1 mm	1145				1305			
4.21.1		Bendras plotis	b1 mm	680							
4.22		Šakių matmenys	s/ e/l mm	51 x 160 x 810				51 x 160 x 970			
4.25		Šakės klirensas	b5 mm	680							
4.32		Centrinės tarpinės prošvaisos atstumas	m2 mm	38							
4.34.1		Darbinis plotis (1000 x 1200 padėklų skersai)	Ast mm	1610							
4.34.2		Darbinis plotis (800x1200 išilginis padėklas)	Ast mm	1810							
4.35	Apsisukimo spindulys	Wa mm	1000				1160				
Našumo duomenys	5.3	Mažėja greitis su krovinium arba be jo	m/s	0,1 / 0,05							

- Šis techninis pasas pagal VDI direktyvą 2198 išvardija tik technines standartinio prietaiso vertes. Naudojant kitokias padangas, kitus kėlimo mechanizmus, papildomą įrangą, galima gauti kitas vertes.

ženklas	1.2	Gamintojo tipo simbolis		AM I20							
	1.3	Vairuoti		Rankiniu būdu							
	1.4	Operacija		Ranka							
	1.5	Talpa / apkrovos	Q kg	2000							
	1.6	Svorio centras	c mm	570				610			
	1.9	Bazė	y mm	1165				1245			
Svoriai	2.1	Savasis svoris	kg	75	78						81
	2.1.1	Nepilnas svoris (įskaitant akumuliatorių)	kg	75	78						81
Ratai / pakaba	3.1	Padangos		N-GN	V-GV	N-BN	V-BV	N-GN	V-GV	V-BV	N-BN
	3.2	Padangos dydis, priekis		Ø 200x50							
	3.3	Padangos dydis, galinė		Ø 80x90	Ø 80x65	Ø 80x70	Ø 80x90			Ø 80x65	
	3.5	Ratai, skaičius priekyje / gale (x = varomas)		2/2							
	3.6	Matuoklis, priekyje	b10 mm	120							
	3.7	Galinis gabaritas	b11 mm	520							
	Pagrindiniai matmenys	4.4	Insultas (h3)	h3 mm	120						
4.9		Sukabintuvo rankenos aukštis važiavimo padėtyje min./max.	h14 mm	1170							
4.14		Stovo aukštis pakeltas	h12 mm	200							
4.15		Aukštis nuleistas	h13 mm	85							
4.19		Bendrasis ilgis	l1 mm	1475				1555			
4.21.1		Bendras plotis	b1 mm	680							
4.22		Šakių matmenys	s/ e/l mm	51 x 160 x 1140				51 x 160 x 1220			
4.25		Šakės klirensas	b5 mm	680							
4.32		Centrinės tarpinės prošvaisos atstumas	m2 mm	38							
4.34.1		Darbinis plotis (1000 x 1200 padėklų skersai)	Ast mm	1610							
4.34.2		Darbinis plotis (800x1200 išilginis padėklas)	Ast mm	1810				1830			
4.35	Apsisukimo spindulys	Wa mm	1330				1410				
Našumo duomenys	5.3	Mažėja greitis su kroviniu arba be jo	m/s	0,1 / 0,05							
<p>- Šis techninis pasas pagal VDI direktyvą 2198 išvardija tik technines standartinio prietaiso vertes. Naudojant kitokias padangas, kitus kėlimo mechanizmus, papildomą įrangą, galima gauti kitas vertes.</p>											

Jungheinrich Lift Truck UAB

Liepkalnio g. 85A Liepkalnio g. 85A

LT-02120 Vilnius

Lietuva

Telefonas +370 5 2322242

Faksas +370 5 2647600

info@jungheinrich.lt

www.jungheinrich.lt

Vokietijos gamyklos Norderstedt,
Moosburg ir Landsberg yra sertifikuotos,
taip pat mūsų originalių dalių centras
Kaltenkirchene. ISO 9001
ISO 14001

„Jungheinrich“ krautuvi atitinka Europos
saugos reikalavimus.



JUNGHEINRICH