

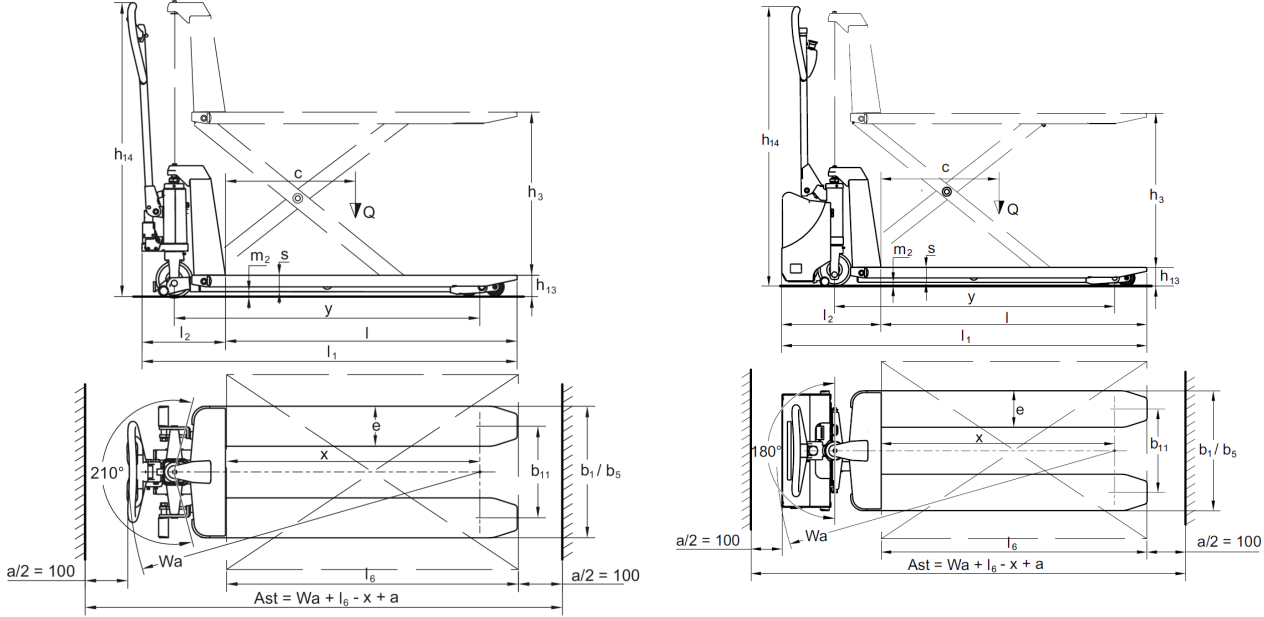


Rankiniai padėklų krautuvasi **AMX I15 / I15 e / I15 p / I15 ep**

Kėlimo aukštis: 710 mm / Keliamoji galia: 1500 kg

JUNGHEINRICH

AMX I15 / I15 e / I15 p / I15 ep



VDI lentelė

ženklas	1.2	Gamintojo tipo simbolis		AMX I15e	AMX I15ep	AMX I15	AMX I15p
	1.3	Vairuoti		Rankiniu būdu			
	1.4	Operacija		Ranka			
	1.5	Talpa / apkrovos	Q kg	1500			
	1.6	Svorio centras	c mm	600			
	1.9	Bazė	y mm	1255			
Svoriai	2.1	Savasis svoris	kg	132		125	
	2.2	Ašies apkrova su priekine / galine apkrova	kg	753 / 357	753 / 387	720 / 358	750 / 358
	2.3	Ašies apkrova be krovinio priekyje / gale	kg	40 / 100		38 / 70	
Ratai / pakaba	3.1	Padangos		N- BN	V- BV	N- BN	V- BV
	3.2	Padangos dydis, priekis		Ø 150x45			
	3.3	Padangos dydis, galinė		Ø 75x68			
	3.5	Ratai, skaičius priekyje / gale (x = varomas)		2/4			
	3.6	Matuoklis, priekyje	b10 mm	145			
	3.7	Galinis gabarititas	b11 mm	440			
	Pagrindiniai matmenys	4.4	Insultas (h3)	h3 mm	710		
4.9		Sukabintuvo rankenos aukštis važiavimo padėtyje min./max.	h14 mm	1270		1230	
4.15		Aukštis nuleistas	h13 mm	85			
4.19		Bendrasis ilgis	l1 mm	1645		1580	
4.20		Ilgis, įskaitant šakę atgal	l2 mm	445		340	
4.21.1		Bendras plotis	b1 mm	540			
4.22		Šakių matmenys	s/ e/l mm	50 x 163 x 1200			
4.25		Šakės klirensas	b5 mm	540			
4.32		Centrinės tarpinės prošvaisos atstumas	m2 mm	19			
4.34.1		Darbinis plotis (1000 x 1200 padėklų skersai)	Ast mm	1690		1630	
4.34.2		Darbinis plotis (800x1200 išilginis padėklas)	Ast mm	1890		1830	
4.35	Apsisukimo spindulys	Wa mm	1540		1480		
Našumo duomenys	5.3	Mažėja greitis su kroviniu arba be jo	m/s	0,07 / 0,05		0,15 / 0,09	

Elektros variklis / elektronika	6.4	Akumulatoriaus įtampa / vardinė talpa	V / Ah	12 / 65	-
	6.5	Baterijos svoris	kg	21	-
<p>- Šis techninis pasas pagal VDI direktyvą 2198 išvardija tik technines standartinio prietaiso vertes. Naudojant kitokias padangas, kitus kėlimo mechanizmus, papildomą įrangą, galima gauti kitas vertes.</p>					

- VDI Nr. 1.5: nuo 470 mm kėlimo aukščio keliamoji galia sumažėja iki 1 000 kg.

Jungheinrich Lift Truck UAB

Liepkalnio g. 85A Liepkalnio g. 85A
LT-02120 Vilnius
Lietuva
Telefonas +370 5 2322242
Faksas +370 5 2647600
info@jungheinrich.lt
www.jungheinrich.lt

Vokietijos gamyklos Norderstedt,
Moosburg ir Landsberg yra sertifikuotos,
taip pat mūsų originalių dalių centras
Kaltenkirchene. ISO 9001
ISO 14001

„Jungheinrich“ krautuvi atitinka Europos
saugos reikalavimus.



JUNGHEINRICH