



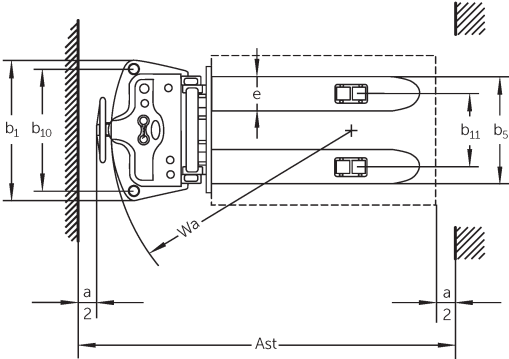
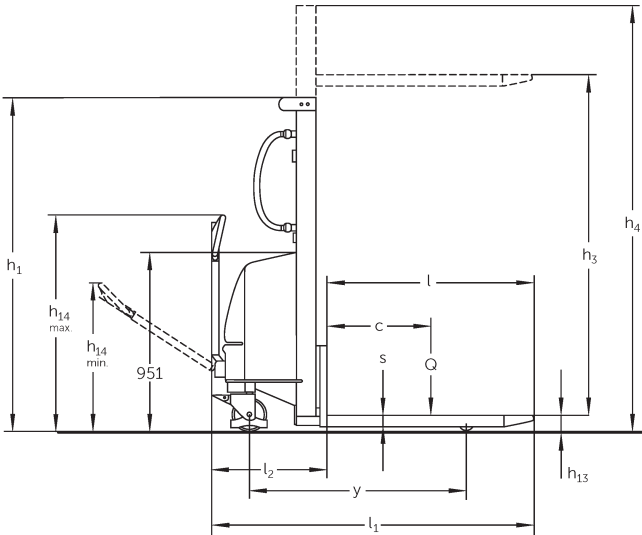
## Elektrinis rankinis krautuvas

### HC 110

Kėlimo aukštis: 1600-3000 mm / Keliamoji galia: 1000 kg

**JUNGHEINRICH**

# HC 110



## VDI lentelė

ženklas	1.2	Gamintojo tipo simbolis		HC 110		
	1.3	Vairuoti		Rankiniu būdu		
	1.4	Operacija		Eiti		
	1.5	Talpa / apkrova	Q kg	1000		
	1.6	Svorio centras	c mm	600		
	1.9	Bazė	y mm	1210		
	Svoriai	2.1.1	Nepilnas svoris (įskaitant akumuliatorių)	kg	348	435
2.2		Ašies apkrova su priekine / galine apkrova	kg	400 / 948	443 / 992	454 / 996
2.3		Ašies apkrova be krovinio priekyje / gale	kg	242 / 106	306 / 129	323 / 127
Ratai / pakaba	3.1	Padangos		Guma / nailoninės		
	3.2	Padangos dydis, priekis		Ø 180 x 50		
	3.3	Padangos dydis, galinė		Ø 74 x 93		
	3.5	Ratai, skaičius priekyje / gale (x = varomas)		2/2		
	3.6	Matuoklis, priekyje	b10 mm	680		
	3.7	Galinis gabaritas	b11 mm	400		
	Pagrindiniai matmenys	4.2	Aukščio stiebas atitrauktas (h1)	h1 mm	1980	1830
4.4		Insultas (h3)	h3 mm	1600	2500	3000
4.5		Ištiestas stiebo aukštis (h4)	h4 mm	1980	3070	3570
4.9		Sukabintuvo rankenos aukštis važiavimo padėtyje min./max.	h14 mm	790 / 1156		
4.15		Aukštis nuleistas	h13 mm	85		
4.19		Bendrasis ilgis	l1 mm	1720		
4.20		Ilgis, įskaitant šakę atgal	l2 mm	620		
4.21.1		Bendras plotis	b1 mm	777		
4.22		Šakių matmenys	s/ e/l mm	60 x 180 x 1100		
4.25		Šakės klirensas	b5 mm	570		
4.34.1		Darbinis plotis (1000 x 1200 padėklų skersai)	Ast mm	2145		
4.34.2		Darbinis plotis (800x1200 išilginis padėklas)	Ast mm	2175		
4.35		Apsisukimo spindulys	Wa mm	1335		
Našumo duomenys	5.2	Kėlimo greitis su / be krovinio	m/s	0,08 / 0,11		
	5.3	Mažėja greitis su kroviniu arba be jo	m/s	0,19 / 0,13		

Elektros variklis / elektronika	6.2	Kėlimo variklis, galia S3	kW	1,5
	6.4	Akumuliatoriaus įtampa / vardinė talpa	V / Ah	12 / 150
	6.5	Baterijos svoris	kg	45
	6.6	Energijos sąnaudos pagal VDI ciklą	kWh/h	0

- Šis techninis pasas pagal VDI direktyvą 2198 išvardija tik technines standartinio prietaiso vertes. Naudojant kitokias padangas, kitus kėlimo mechanizmus, papildomą įrangą, galima gauti kitas vertes.

**Jungheinrich Lift Truck UAB**

Liepkalnio g. 85A Liepkalnio g. 85A  
LT-02120 Vilnius  
Lietuva  
Telefonas +370 5 2322242  
Faksas +370 5 2647600  
info@jungheinrich.lt  
www.jungheinrich.lt

Vokietijos gamyklos Norderstedt,  
Moosburg ir Landsberg yra sertifikuotos,  
taip pat mūsų originalių dalių centras  
Kaltenkirchene.

ISO 9001  
ISO 14001

„Jungheinrich“ krautuvi atitinka Europos  
saugos reikalavimus.



**JUNGHEINRICH**