

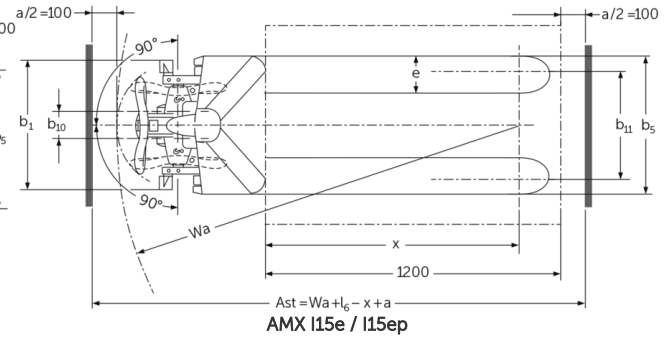
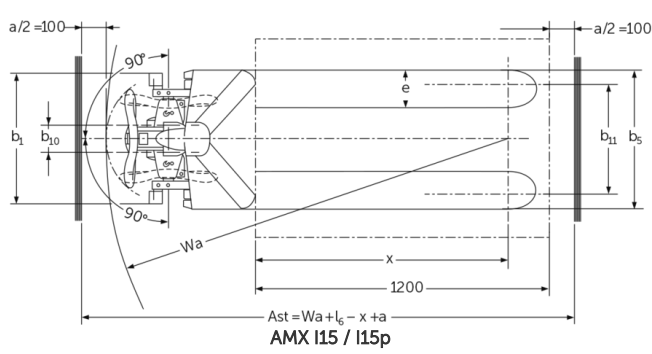
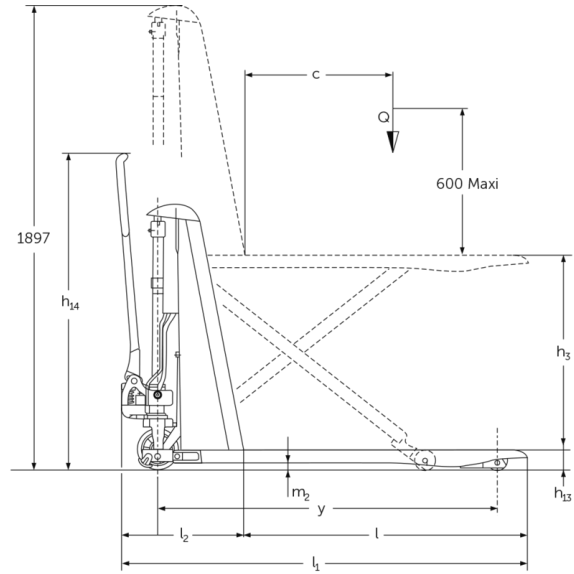
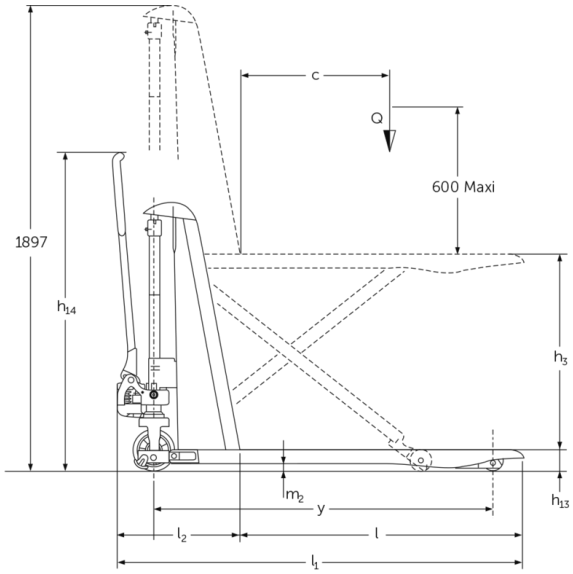


Ręczny wózek paletowy z podnośnikiem nożycowym **AMX 10 / 10e**

Wysokość podnoszenia: 714 mm / Udźwig: 1000 kg

JUNGHEINRICH

AMX 10 / 10e



Dane techniczne według VDI

			AMX 10e						AMX 10				
			akumulatorowy			ręcznie							
Właściwości	1.2	Typ											
	1.3	Napęd	akumulatorowy			ręcznie							
	1.4	Obsługa wózka z pozycji operatora	ręcznie										
	1.5	Udźwig / ładunek	Q	kg		1000							
	1.6	Odległość środka ciężkości ładunku od czopa widet	c	mm		600							
	1.9	Rozstaw osi kół	y	mm		1383	-		1383	-			
Ciężary	2.1	Masa własna	kg		195				157				
	2.2	Nacisk na oś z ładunkiem przód / tył	kg		443 / 752		- / -		406 / 751 - / -				
	2.3	Nacisk na oś bez ładunku przód / tył	kg		136 / 59		- / -		101 / 56 - / -				
Koła / układ jezdny	3.1	Ogumienie			C-GN	N-GN	V-GV	N-GN	C-GN	V-GV	C-GN	N-GN	
	3.2	Wymiary kół, przód			Ø 170 x 50		-		Ø 170 x 50		-		
	3.3	Wymiary kół, tył			Ø 82 x 62		-		Ø 82 x 62		-		
	3.5	Liczba kół przód / tył (x = napęd)			2/2		-		2/2		-		
	3.6	Rozstaw kół, przód	b10	mm		109		-		109		-	
	3.7	Rozstaw kół, tył	b11	mm		440		-		440		-	
	Wymiary	4.4	Wysokość podnoszenia (h3)	h3	mm		714						
4.5		Wysokość wózka z masztem wysuniętym (h4)	h4	mm		1897		-		1897		-	
4.9		Min./maks. wysokość dyszla w pozycji podczas jazdy	h14	mm		1299		-		1299		-	
4.15		Wysokość opuszczonych widet	h13	mm		86							
4.19		Długość całkowita	l1	mm		1650							
4.20		Długość korpusu wózka	l2	mm		500		-		500		-	
4.21.1		Szerokość całkowita	b1	mm		560		680		560			
4.22		Wymiary widet	s/ e/l	mm		53 x 150 x 1150		150 x 1150		53 x 150 x 1150		150 x 1150	
4.25		Zewnętrzny rozstaw widet	b5	mm		560		680		560			
4.32		Prześwit pomiędzy osiami kół	m2	mm		30		-		30		-	
4.34.2		Szerokość korytarza roboczego (paleta 800x1200 wzdłuż)	Ast	mm		2005		-		2005		-	
4.35	Promień skrętu	Wa	mm		-				1635		-		
Osiągi	5.3	Prędkość opuszczania z ładunkiem / bez ładunku	m/s		0,13 / 0,05		- / -		0,11 / 0,04		- / -		

Silniki	6.2	Silnik podnoszenia, S3	kW	0,5	-
	6.4	Pojemność akumulatora (znamionowa)	V / Ah	12 / 70	-
	6.5	Masa akumulatora	kg	24	-

- Niniejsza karta katalogowa zgodnie z wytycznymi VDI 2198 zawiera jedynie parametry wózka standardowego. W przypadku zastosowania innego ogumienia, innych masztów, osprzętu itp. parametry te mogą ulec zmianie.

Właściwości	1.2	Typ		AMX 10			
	1.3	Napęd		ręcznie			
	1.4	Obsługa wózka z pozycji operatora		ręcznie			
	1.5	Udźwig / ładunek	Q kg	1000			
	1.6	Odległość środka ciężkości ładunku od czopa widet	c mm	600			
	Ciężary	2.1	Masa własna	kg	157		
Koła / układ jezdny		3.1	Ogumienie		V-GV	N-GN	C-GN
	Wymiary	4.4	Wysokość podnoszenia (h3)	h3 mm	714		
4.15		Wysokość opuszczonych widet	h13 mm	86			
4.19		Długość całkowita	l1 mm	1650			
4.21.1		Szerokość całkowita	b1 mm	560	680		
4.22		Wymiary widet	s/e/ l mm	150 x 1150			
4.25		Zewnętrzny rozstaw widet	b5 mm	560	680		

- Niniejsza karta katalogowa zgodnie z wytycznymi VDI 2198 zawiera jedynie parametry wózka standardowego. W przypadku zastosowania innego ogumienia, innych masztów, osprzętu itp. parametry te mogą ulec zmianie.

Jungheinrich Polska Sp. z o.o.

ul. Świerkowa 3, Bronisze k. Warszawy
05-850 Ożarów Mazowiecki
PL1130082801
telefon +48 22 332 88 00
fax +48 22 332 88 01
infolinia 0801 300 801
info@jungheinrich.pl
www.jungheinrich.pl

Niemieckie zakłady produkcyjne w
Norderstedt, Moosburgu i Landsbergu
oraz nasze Centrum Części Zamiennej
w Keltenkirchen posiadają certyfikaty
ISO.
ISO 9001
ISO 14001

Wózki jezdniowe firmy Jungheinrich
spełniają europejskie wymogi
bezpieczeństwa.



JUNGHEINRICH