



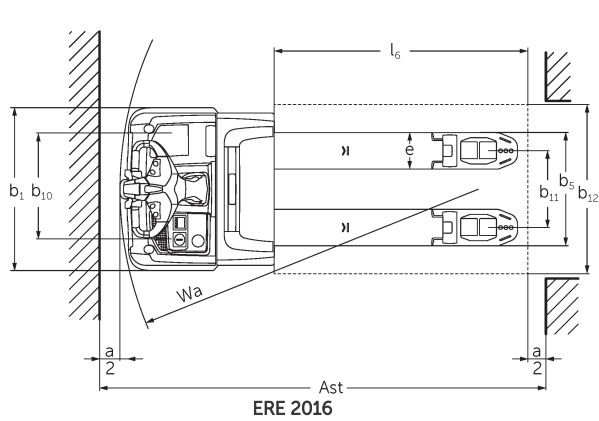
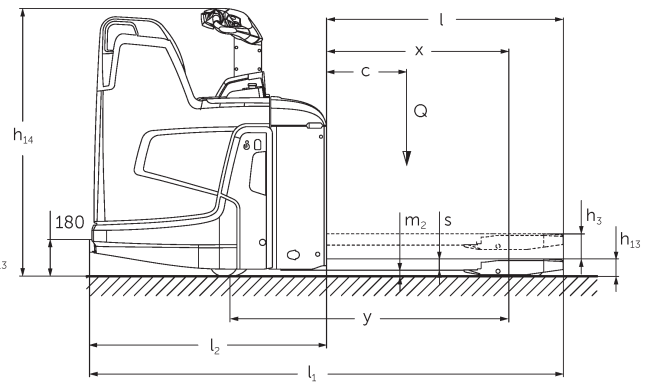
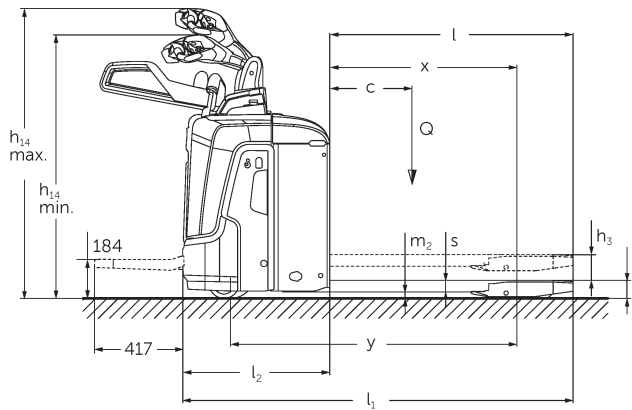
Porta-paletes elétrico com operador montado/apeado

ERE 120-230

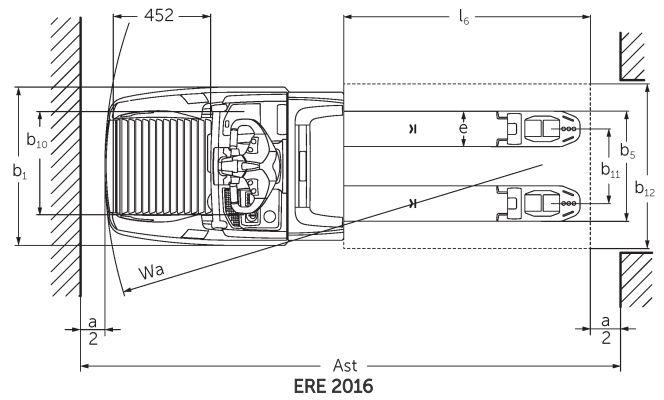
Elevação: 122 mm / Capacidade de carga: 2000-3000 kg

JUNGHEINRICH

ERE 120-230



ERE 120-230



ERE 2016

Tabela VDI

				ERE 120 6km/h	ERE 120 9 km/h	ERE 125	ERE 225	ERE 225 drivePLUS	ERE 230	ERE 230 drivePLUS
Características	1.2	Designação do modelo pelo fabricante								
	1.3	Tração		Elétrico						
	1.4	Modo de operação		Timão						
	1.5	Capacidade de carga/carga	Q kg	2000		2500			3000	
	1.6	Distância do centro de gravidade da carga	c mm	600						
	1.8	Distância entre o eixo da roda e a face do garfo	x mm	908						
	1.9	Distância entre eixos	y mm	1378					1450	
Pesos	2.1	Peso próprio do equipamento	kg	400		404			424	
	2.1.1	Peso do equipamento (incluindo bateria)	kg	630		634			721	
	2.2	Peso por eixo com carga à frente/atrás	kg	795 / 1825		1126 / 2090			1239 / 2494	
	2.3	Peso por eixo sem carga à frente/atrás	kg	474 / 138		550 / 159			565 / 160	
Rodas/chassis	3.1	Pneus		Vulkollan ®/PU + Quartzo/Vulkollan ®						
	3.2	Dimensão do pneu, dianteiro		Ø 230 x 65		Ø 230 x 77				
	3.3	Dimensão do pneu, traseiro		Ø 85 x 110 / Ø 85 x 85					Ø 85 x 85	
	3.4	Rodas adicionais		Ø 140 x 57						
	3.5	Rodas, número à frente/atrás (x = não motrizes)		1x +2/2 oder 4					1x +2/4	
	3.6	Distância entre centro do rasto dos pneus, à frente	b10 mm	363						
	3.7	Distância entre centro do rasto dos pneus, atrás	b11 mm	512						
Dimensões básicas	4.4	Elevação (h3)	h3 mm	122						
	4.9	Altura do manípulo do timão em posição de marcha mín./máx.	h14 mm	1137 / 1419						
	4.15	Altura dos garfos, em baixo	h13 mm	85						
	4.19	Comprimento total	l1 mm	1847			1919			
	4.20	Comprimento, incluindo parte posterior do garfo	l2 mm	697			769			
	4.21.1	Largura total	b1 mm	770						
	4.22	Dimensões do garfo	s/ e/l mm	55 x 172 x 1150						
	4.25	Distância fora-a-fora do garfo	b5 mm	535						
	4.32	Altura acima do solo no centro da distância entre eixos	m2 mm	30						
	4.34.1	Largura de trabalho (paleta 1000 x 1200 transversalmente)	Ast mm	2411			2483			
	4.34.2	Largura de trabalho (paleta 800x1200 longitudinal)	Ast mm	2299			2372			
4.34.8	Arbeitsgangbreite (Palette 800x1200 quer)	Ast mm	2414			2486				
4.35	Raio de viragem	Wa mm	1604			1677				

Performance	5.1	Velocidade de marcha com/sem carga	km/h	6 / 6	8 / 9	9 / 9	9,5 / 12,5	9,5 / 14	6 / 12,5	6 / 14	
	5.2	Velocidade de elevação com/sem carga	m/s	0,04 / 0,04			0,05 / 0,07				
	5.3	Velocidade de descida com/sem carga	m/s	0,05 / 0,04			0,05 / 0,05				
	5.8	Capacidade máx. de passagem em rampa com/sem carga	%	5 / 7	8 / 16				6 / 16		
	5.10	Travão de serviço		regenerativo							
Motor elétrico/sistema eletrónico	6.1	Motor de tração, potência S2 60 min	kW	2		2,8	3,2	2,8	3,2		
	6.2	Motor de elevação, potência a S3	kW	1,2		2,2					
	6.3	Bateria segundo DIN 43531/35/36		B	-				B		
	6.4	Voltagem da bateria/ capacidade nominal	V / Ah	24 / 250					24 / 375		
	6.5	Peso da bateria	kg	230					297		
	6.6.1	Consumo de energia de acordo com ciclo EN	kWh/h	0,4	0,43	0,4	0,35	0,39	0,36	0,41	
	6.6.2	Equivalente de CO2 de acordo com EN16796	kg/h	0,2							
	6.7	Capacidade de despacho	t/h	114	142	156	184	222	220	266	
	6.8.1	Consumo de energia com capacidade máx. de despacho	kWh/h	0,74	1,11	1,18	1,29	1,89	1,45	2,05	
Outros	8.1	Tipo de controle de direção		AC							
	10.7	Nível de pressão sonora de acordo com EN12053, tubo do motorista	dB (A)	63		64	67	64	67		
<p>- Esta ficha técnica está em conformidade com as regras VDI 2198 e somente menciona valores técnicos para equipamento standard. Pneus fora do standard, mastros diferentes, equipamentos adicionais etc. podem produzir outros valores.</p>											

Os valores na tabela aplicam-se à plataforma rebatível (virada para cima), compartimento da bateria M com extração lateral da bateria, comprimento do garfo 1150 mm, elevação do braço de apoio elevada.

- N.º VDI 1.8: zona de carga descida: x + 56 mm.

- N.º VDI 1.9: zona de carga descida: y + 56 mm. Com compartimento da bateria M com extração vertical da bateria, L com extração lateral da bateria e L alto com extração lateral da bateria: y + 72 mm; L com extração vertical da bateria: y + 125 mm.

- N.º VDI 2.1: com extração lateral da bateria: + 25 kg.

- N.º VDI 4.19: com compartimento da bateria M com extração vertical da bateria, L com extração lateral da bateria e L alto com extração lateral da bateria: l1 + 72 mm; L com extração vertical da bateria: l1 + 125 mm. Com plataforma rebatível virada para baixo: l1 + 416 mm; plataforma compacta, fixa: l1 + 357 mm; plataforma fixa prolongada: l1 + 472 mm; plataforma em L: l1 + 477 mm.

- N.º VDI 4.20: com compartimento da bateria M com extração vertical da bateria, L com extração lateral da bateria e L alto com extração lateral da bateria: l2 + 72 mm; L com extração vertical da bateria: l2 + 125 mm. Com plataforma rebatível virada para baixo: l2 + 416 mm; plataforma compacta, fixa: l2 + 357 mm; plataforma fixa prolongada: l2 + 472 mm; plataforma em L: l2 + 477 mm.

- N.º VDI 4.34.1: zona de carga descida: largura do corredor de trabalho + 50 mm. Com plataforma rebatível virada para baixo: largura do corredor de trabalho + 416 mm; plataforma fixa, compacta: largura do corredor de trabalho + 357 mm; plataforma fixa, prolongada: largura do corredor de trabalho + 472 mm; plataforma em L: largura do corredor de trabalho + 477 mm.

- N.º VDI 4.34.2: Com plataforma rebatível virada para baixo: largura do corredor de trabalho + 416 mm; plataforma fixa, compacta: largura do corredor de trabalho + 357 mm; plataforma fixa, prolongada: largura do corredor de trabalho + 472 mm; plataforma em L: largura do corredor de trabalho + 477 mm.

- N.º VDI 4.34.8: zona de carga descida: largura do corredor de trabalho + 68 mm. Com plataforma rebatível virada para baixo: largura do corredor de trabalho + 416 mm; plataforma fixa, compacta: largura do corredor de trabalho + 357 mm;

plataforma fixa, prolongada: largura do corredor de trabalho + 472 mm; plataforma em L: largura do corredor de trabalho + 477 mm.

- N.º VDI 4.35: zona de carga descida: Wa + 56 mm.

Com compartimento da bateria M com extração vertical da bateria, L com extração lateral da bateria e L alto com extração lateral da bateria: Wa + 72 mm; L com extração vertical da bateria: Wa + 125 mm. Com plataforma rebatível virada para baixo: Wa + 416 mm; plataforma compacta, fixa: Wa + 357 mm; plataforma prolongada, fixa: Wa + 472 mm; plataforma L: Wa + 477 mm.

- N.º VDI 5.1: ERE 230: 9,5 km/h com carga de 2,5 t.

Jungheinrich Portugal

Equipamentos de Transporte, Lda.
Delegação Sul - Tel. Geral 219 156 060
Delegação Norte - Tel. Geral 252 249 010
Serviço Aluguer
Nacional 21 915 6070
Serviço Pós-Venda
Nacional 21 915 6060
linha.directa@jungheinrich.pt
www.jungheinrich.pt

As fábricas de produção alemãs em Norderstedt, Moosburg e Landsberg são certificadas, bem como o nosso Centro de Peças em Kaltenkirchen. ISO 9001 ISO 14001

Os equipamentos da Jungheinrich para movimentação da carga estão em conformidade com os requisitos de segurança europeus.



JUNGHEINRICH