



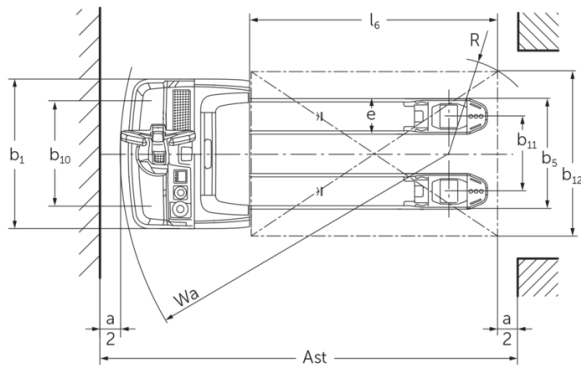
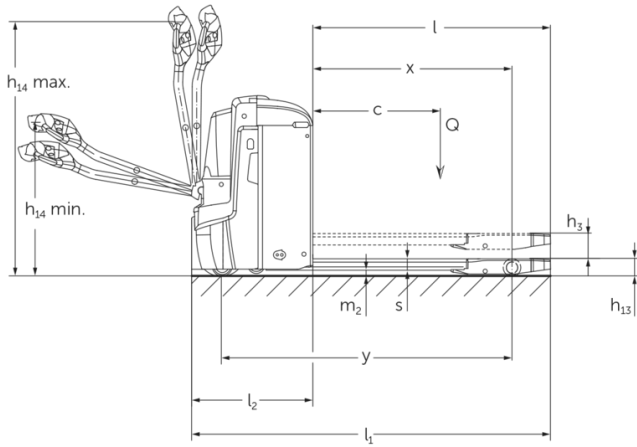
## Porta-paletes elétrico

**EJE 222 / 225 / 230 / 235**

Elevação: 122 mm / Capacidade de carga: 2200-3500 kg



# EJE 222 / 225 / 230 / 235



## Tabela VDI

|                   |  |  |              |                 |            |                  |             |
|-------------------|--|--|--------------|-----------------|------------|------------------|-------------|
| Características   | 1.2  | Designação do modelo pelo fabricante                       |              | EJE 222         | EJE 225    | EJE 230          | EJE 235     |
|                   | 1.3  | Tração   |              | Elétrico        |            |                  |             |
|                   | 1.4  | Modo de operação   |              | Pedestre        |            |                  |             |
|                   | 1.5  | Capacidade de carga/carga                                  | Q kg         | 2200            | 2500       | 3000             | 3500        |
|                   | 1.6  | Distância do centro de gravidade da carga                  | c mm         | 600             |            |                  |             |
|                   | 1.8  | Distância entre o eixo da roda e a face do garfo           | x mm         | 908             |            | 909              |             |
|                   | 1.9  | Distância entre eixos                                      | y mm         | 1351            |            | 1352             |             |
| Pesos             | 2.1.1  | Peso do equipamento (incluindo bateria)                    | kg           | 535             |            | 565              |             |
|                   | 2.2  | Peso por eixo com carga à frente/atrás                     | kg           | 879 / 1870      | 970 / 2072 | 1116 / 2449      | 1230 / 2833 |
|                   | 2.3  | Peso por eixo sem carga à frente/atrás                     | kg           | 408 / 127       |            | 430 / 135        |             |
| Rodas/chassis     | 3.1  | Pneus  |              | -               |            | Poliuretano (PU) |             |
|                   | 3.2  | Dimensão do pneu, dianteiro                                |              | Ø 230 x 70      |            |                  |             |
|                   | 3.3  | Dimensão do pneu, traseiro                                 |              | Ø 85 x 110      |            | Ø 85 x 85        |             |
|                   | 3.4  | Rodas adicionais   |              | Ø 100 x 40      |            |                  |             |
|                   | 3.5  | Rodas, número à frente/atrás (x = não motrizes)            |              | 1x +2 / 2       |            | 1x +2 / 4        |             |
|                   | 3.6  | Distância entre centro do rasto dos pneus, à frente        | b10 mm       | 510             |            |                  |             |
|                   | 3.7  | Distância entre centro do rasto dos pneus, atrás           | b11 mm       | 363             |            |                  |             |
| Dimensões básicas | 4.4  | Elevação (h3)  | h3 mm        | 122             |            |                  |             |
|                   | 4.9  | Altura do manípulo do timão em posição de marcha min./máx. | h14 mm       | 750 / 1237      |            |                  |             |
|                   | 4.15   | Altura dos garfos, em baixo                                | h13 mm       | 85              |            |                  |             |
|                   | 4.19   | Comprimento total  | l1 mm        | 1737            |            |                  |             |
|                   | 4.20   | Comprimento, incluindo parte posterior do garfo            | l2 mm        | 587             |            |                  |             |
|                   | 4.21.1   | Largura total  | b1 mm        | 724             |            |                  |             |
|                   | 4.22   | Dimensões do garfo   | s/e/<br>l mm | 55 x 172 x 1150 |            |                  |             |
|                   | 4.25   | Distância fora-a-fora do garfo                             | b5 mm        | 535             |            |                  |             |
|                   | 4.32   | Altura acima do solo no centro da distância entre eixos    | m2 mm        | 30              |            |                  |             |
|                   | 4.34.1   | Largura de trabalho (paleta 1000 x 1200 transversalmente)  | Ast mm       | 2338            |            |                  |             |
| 4.34.2            | Largura de trabalho (paleta 800x1200 longitudinal) | Ast mm   | 2227         |                 |            |                  |             |
| 4.35              | Raio de viragem                                    | Wa mm  | 1532         |                 |            |                  |             |
| Performance       | 5.1  | Velocidade de marcha com/sem carga                         | km/h         | 6 / 6           |            |                  | 4 / 6       |
|                   | 5.2  | Velocidade de elevação com/sem carga                       | m/s          | 0,05 / 0,07     |            | 0,04 / 0,07      |             |
|                   | 5.3  | Velocidade de descida com/sem carga                        | m/s          | 0,05 / 0,04     |            | 0,06 / 0,04      |             |
|                   | 5.8  | Capacidade máx. de passagem em rampa com/sem carga         | %            | 8 / 20          |            | 6 / 20           | 5 / 20      |
|                   | 5.10   | Travão de serviço  |              | regenerativo    |            |                  |             |

|                                   |       |  |        |          |      |      |      |
|-----------------------------------|-------|--|--------|----------|------|------|------|
| Motor elétrico/sistema eletrônico | 6.1   | Motor de tração, potência S2 60 min                              | kW     | 1,7      |      |      |      |
|                                   | 6.2   | Motor de elevação, potência a S3                                 | kW     | 2,2      |      |      |      |
|                                   | 6.3   | Bateria segundo DIN 43531/35/36                                  |        | B        |      |      |      |
|                                   | 6.4   | Voltagem da bateria/ capacidade nominal                          | V / Ah | 24 / 250 |      |      |      |
|                                   | 6.5   | Peso da bateria  | kg     | 220      |      |      |      |
|                                   | 6.6   | Consumo energético de acordo c/ ciclo VDI                        | kWh/h  | 0        |      |      |      |
|                                   | 6.6.1 | Consumo de energia de acordo com ciclo EN                        | kWh/h  | 0,35     | 0,37 | 0,38 | 0,4  |
|                                   | 6.6.2 | Equivalente de CO2 de acordo com EN16796                         | kg/h   | 0,2      |      |      |      |
|                                   | 6.7   | Capacidade de despacho   | t/h    | 123      | 148  | 175  | 205  |
|                                   | 6.8.1 | Consumo de energia com capacidade máx. de despacho               | kWh/h  | 0,77     | 0,82 | 0,98 | 1,14 |
| Outros                            | 8.1   | Tipo de controle de direção                                      |        | AC       |      |      |      |
|                                   | 10.7  | Nível de pressão sonora de acordo com EN12053, tubo do motorista | dB (A) | 70       |      |      |      |

- Esta ficha técnica está em conformidade com as regras VDI 2198 e somente menciona valores técnicos para equipamento standard. Pneus fora do standard, mastros diferentes, equipamentos adicionais etc. podem produzir outros valores.

-4.33: secção de carga descida: + 50 mm

- 1.8: 1.9: 4.35: secção de carga descida: + 56 mm

-4.34: secção de carga descida: + 25 mm

- 1.9: 4.19: 4.19.1: 4.20: 4.33: 4.34: 4.35: com extração lateral da bateria: L/M com extração lateral da bateria = M + 72 mm;

L com extração lateral da bateria = M + 125 mm

- 5.1: com uma carga até 3 t: velocidade de marcha máx = 6 km/h.

**Jungheinrich Portugal**

Equipamentos de Transporte, Lda.  
Delegação Sul - Tel. Geral 219 156 060  
Delegação Norte - Tel. Geral 252 249 010  
Serviço Aluguer  
Nacional 21 915 6070  
Serviço Pós-Venda  
Nacional 21 915 6060  
linha.directa@jungheinrich.pt  
www.jungheinrich.pt

As fábricas de produção alemãs em  
Norderstedt, Moosburg e Landsberg são  
certificadas, bem como o nosso Centro  
de Peças em Kaltenkirchen. ISO 9001  
ISO 14001

Os equipamentos da Jungheinrich para  
movimentação da carga estão em  
conformidade com os requisitos de  
segurança europeus.



**JUNGHEINRICH**