



Transpalet electric pietonal

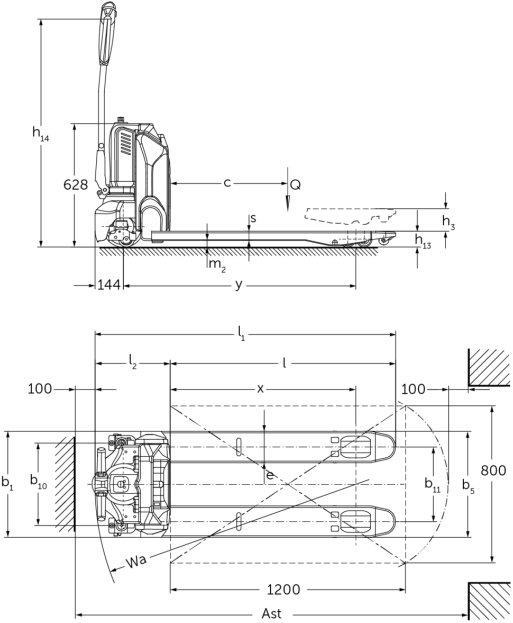
AME 16

Înălțime de ridicare: 115 mm / Capacitate de încărcare: 1600 kg

LI-ION
technology

JUNGHEINRICH

AME 16



Tabel VDI

Marca	1.2	Domeniul de activitate al producătorului		AME 16 (540x1000)	AME 16 (540x1150)	AME 16 (685x1150)
	1.3	Deplasare		Electric		
	1.4	Operare		Pietonal		
	1.5	Capacitate de încărcare / sarcină	Q kg	1600		
	1.6	Distanța față de centrul de greutate al sarcinii	c mm	600		
	1.8	Distanța de încărcare, între centrul axei motoare și furcă	x mm	801	951	
	1.9	Ampatament	y mm	1039	1189	
Greutăți	2.1.1	Greutate totală (inclusiv baterie)	kg	145	149	153
	2.2	Sarcina de încărcare pe axa față / spate cu încărcătură	kg	680 / 1065	682 / 1067	682 / 1071
	2.3	Sarcina de încărcare pe axa față / spate fără încărcătură	kg	111 / 34	115 / 34	119 / 34
Roți / Suspensie	3.1	Anvelope		Poliuretan (PU)		
	3.2	Dimensiune anvelope, față		Ø210 x 70		
	3.3	Dimensiune anvelope, spate		Ø80 x 70		
	3.4	Roți suplimentare		Ø80 x 30		
	3.5	Roți, număr față / spate (x = condus)		1x +2 / 4		
	3.6	Ecartament, față	b10 mm	420		
	3.7	Ecartament, spate	b11 mm	380	525	
Dimensiuni de bază	4.4	Înălțime de ridicare a furcilor (h3)	h3 mm	115		
	4.9	Înălțimea minimă/maximă a manșei de comandă în poziția de deplasare	h14 mm	780 / 1160		
	4.15	Înălțimea coborâtă	h13 mm	80		
	4.19	Lungime totală	l1 mm	1386	1536	
	4.20	Lungimea până la baza furcilor	l2 mm	386		
	4.21.1	Lățime totală	b1 mm	540	685	
	4.22	Dimensiuni furci	s/ e/l mm	47 x 160 x 1000	47 x 160 x 1150	
	4.25	Distanța peste furci	b5 mm	540	685	
	4.32	Garda la sol, centrul ampatamentului	m2 mm	33		
	4.34.2	Lățime culoar de lucru (palet 800x1200 manipulat longitudinal)	Ast mm	1856	2006	
4.35	Rază de întoarcere	Wa mm	1186	1336		
Date de performanță	5.1	Viteza de deplasare cu sarcină / fără sarcină	km/h	4,8 / 5,2		
	5.2	Viteza de ridicare cu sarcină / fără sarcină	m/s	0,02 / 0,02		
	5.3	Viteza de coborâre cu sarcină / fără sarcină	m/s	0,04 / 0,03		
	5.8	Gradabilitate maximă cu sarcină / fără sarcină	%	8 / 16		
	5.10	Frână de parcare		electromagnetic		

Cu motor electric / Electronică	6.1	Motor de tracțiune, performanță S2 60 min	kW	0,75
	6.2	Motor de ridicare, performanță la S3	kW	0,8
	6.3	Baterie conform DIN 43531/35/36		Nu
	6.4	Tensiunea bateriei / capacitate nominală	V / Ah	48 / 20
	6.5	Greutatea bateriei	kg	7,5
	6.6	Consumul de energie conform ciclului VDI	kWh/h	0,25
Alte	8.1	Tipul unității de deplasare		Impuls / DC
	10.7	nivelul zgomot conform EN12053, perceput de urechea operatorului	dB (A)	70

- Această fișă tehnică oferă doar valorile tehnice ale configurației standard, în conformitate cu directiva VDI 2198. Alte anvelope, tipuri de catarg sau echipamente suplimentare etc. pot avea ca rezultat valori diferite.

Jungheinrich România S.R.L

Ploiești West Park (PWP)
Strada Bruxelles nr. 17, 107025 Ariceștii Rahtivani
Județul Prahova,
România
office@jungheinrich.ro
www.jungheinrich.ro

Fabricile de producție germane din
Norderstedt, Moosburg și Landsberg
sunt certificate, la fel ca și centrul nostru
de piese de schimb originale din
Kaltenkirchen.

ISO 9001
ISO 14001



JUNGHEINRICH