

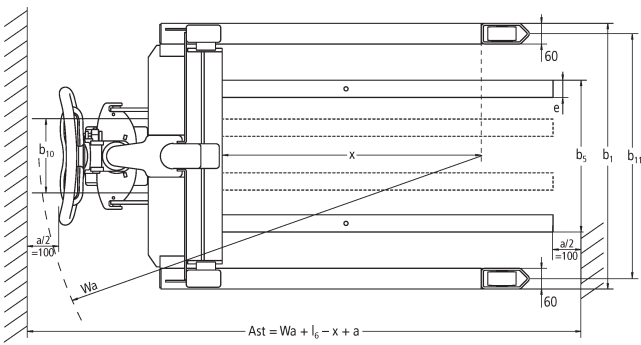
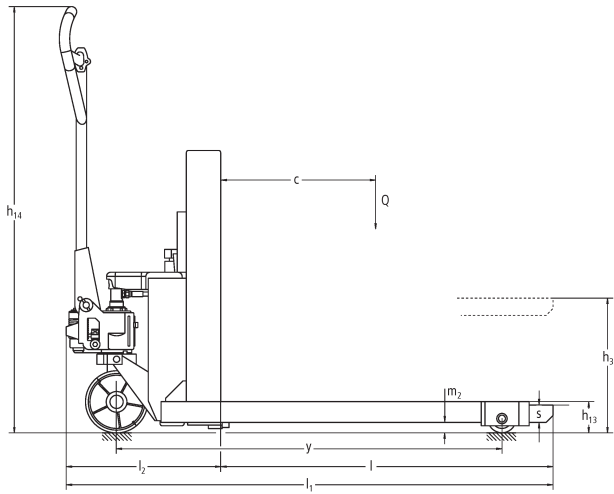


Transpalet manual **AM V05**

Înălțime de ridicare: 390 mm / Capacitate de încărcare: 500 kg

JUNGHEINRICH

AM V05



Tabel VDI

Marca	1.2	Domeniul de activitate al producătorului		AM V05
	1.3	Deplasare		Manual
	1.4	Operare		Manual
	1.5	Capacitate de încărcare / sarcină	Q kg	500
	1.6	Distanța față de centrul de greutate al sarcinii	c mm	400
	1.9	Ampatament	y mm	1120
Greutăți	2.1	Masa proprie	kg	155
	2.2	Sarcina de încărcare pe axa față / spate cu încărcătură	kg	320 / 325
	2.3	Sarcina de încărcare pe axa față / spate fără încărcătură	kg	101 / 54
Roți / Suspension	3.1	Anvelope		C-GN
	3.2	Dimensiune anvelope, față		Ø 180 x 50
	3.3	Dimensiune anvelope, spate		Ø 82 x 40
	3.5	Roți, număr față / spate (x = condus)		2/2
	3.6	Ecartament, față	b10 mm	122
	3.7	Ecartament, spate	b11 mm	700
Dimensiuni de bază	4.4	Înălțime de ridicare a furcilor (h3)	h3 mm	390
	4.9	Înălțimea minimă/maximă a manșei de comandă în poziția de deplasare	h14 mm	1210
	4.15	Înălțimea coborâtă	h13 mm	85
	4.19	Lungime totală	l1 mm	1405
	4.20	Lungimea până la baza furcilor	l2 mm	450
	4.21.1	Lățime totală	b1 mm	760
	4.22	Dimensiuni furci	s/e/l mm	50 x 50 x 955
	4.25	Distanța peste furci	b5 mm	140
	4.26	Distanța dintre brațele de sprijin / zona de încărcare	b4 mm	640
	4.32	Garda la sol, centrul ampatamentului	m2 mm	30
	4.34.1	Lățime culoar de lucru (palet 1000x1200 manipulat transversal)	Ast mm	1805
	4.34.2	Lățime culoar de lucru (palet 800x1200 manipulat longitudinal)	Ast mm	2005
	4.35	Rază de întoarcere	Wa mm	1425
Date de performanță	5.3	Viteza de coborâre cu sarcină / fără sarcină	m/s	0,09 / 0,05

- Această fișă tehnică oferă doar valorile tehnice ale configurației standard, în conformitate cu directiva VDI 2198. Alte anvelope, tipuri de catarg sau echipamente suplimentare etc. pot avea ca rezultat valori diferite.

Jungheinrich România S.R.L

Ploiești West Park (PWP)
Strada Bruxelles nr. 17, 107025 Ariceștii Rahtivani
Județul Prahova,
România
office@jungheinrich.ro
www.jungheinrich.ro

Fabricile de producție germane din
Norderstedt, Moosburg și Landsberg
sunt certificate, la fel ca și centrul nostru
de piese de schimb originale din
Kaltenkirchen.

ISO 9001
ISO 14001



JUNGHEINRICH