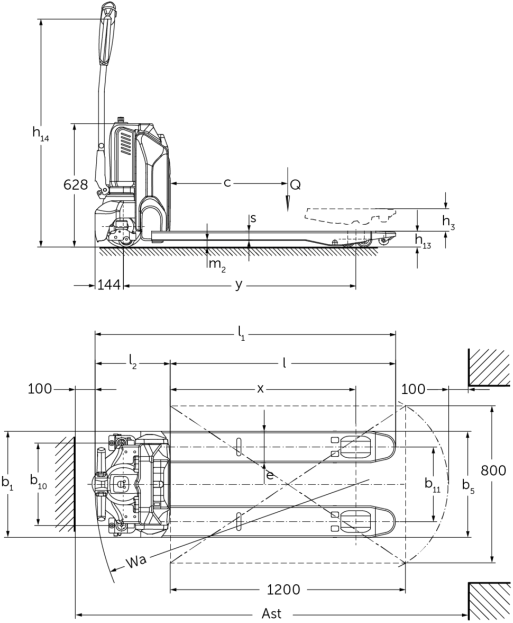




Elektrisk låglyftare/ledtruck **AME 16**

Lyfthöjd: 115 mm / Lastkapacitet: 1600 kg

AME 16



VDI bord

Specifikation	1.2	Tillverkarens typbeteckning		AME 16 (540 x 1 000)	AME 16 (540 x 1 150)	AME 16 (685 x 1 150)
	1.3	Drivning		Elektrisk		
	1.4	Manövrering		Bredvidgående		
	1.5	Kapacitet / belastning	Q kg	1600		
	1.6	Tyngdpunktsavstånd	c mm	600		
	1.8	Lastavstånd	x mm	801	951	
	1.9	Hjulbas	y mm	1039	1189	
Vikter	2.1.1	Egenvikt (inkl. batteri)	kg	145	149	153
	2.2	Axelbelastning med last fram/bak	kg	680 / 1065	682 / 1067	682 / 1071
	2.3	Axelbelastning utan last fram/bak	kg	111 / 34	115 / 34	119 / 34
Hjul/chassi	3.1	Däck		Polyuretan (PU)		
	3.2	Däckstorlek, fram		Ø210 x 70		
	3.3	Däckstorlek, bak		Ø80 x 70		
	3.4	Extrahjul		Ø80 x 30		
	3.5	Hjul, nummer fram / bak (x = driven)		1x +2 / 4		
	3.6	Spårvidd, fram	b10 mm	420		
	3.7	Spårvidd, bak	b11 mm	380	525	
Grundmått	4.4	Stroke (h3)	h3 mm	115		
	4.9	Styrarmens höjd i köräge min./max.	h14 mm	780 / 1160		
	4.15	Höjd i sänkt läge	h13 mm	80		
	4.19	Total längd	l1 mm	1386	1536	
	4.20	Längd inklusive gaffelrygg	l2 mm	386		
	4.21.1	Total bredd	b1 mm	540	685	
	4.22	Gaffeldimensioner	s/ e/l mm	47 x 160 x 1000	47 x 160 x 1150	
	4.25	Mått över gafflarna	b5 mm	540	685	
	4.32	Markfrigång mitten av hjulbasen	m2 mm	33		
	4.34.2	Arbetsbredd (pall 800x1200 långsgående)	Ast mm	1856	2006	
4.35	Vändradie	Wa mm	1186	1336		
Prestanda	5.1	Körhastighet med/utan last	km/h	4,8 / 5,2		
	5.2	Lyfthastighet med/utan last	m/s	0,02 / 0,02		
	5.3	Sänkhastighet med/utan last	m/s	0,04 / 0,03		
	5.8	Max. backtagningsförmåga med/utan last	%	8 / 16		
	5.10	Driftbroms		elektromagnetisk		

Elektrisk motor / Elektronik	6.1	Drivmotor, prestanda S2 60 min	kW	0,75
	6.2	Lyftmotor, prestanda vid S3	kW	0,8
	6.3	Batteri enligt DIN 43531/35/36		no
	6.4	Batterispänning/nom. kapacitet	V / Ah	48 / 20
	6.5	Batterivikt	kg	7,5
	6.6	Energiförbrukning enligt VDI-cykel	kWh/h	0,25
Övrigt	8.1	Typ av körkontroll		Impuls/DC
	10.7	Ljudtrycksnivå enligt EN12053, förarrör	dB (A)	70

- Detta typblad är enligt VDI-riktlinje 2198 och anger endast de tekniska värdena för standardtrycken. Avvikande däcktyper, andra stativ, tillsatsaggregat osv. kan ge andra värden.

Jungheinrich Svenska AB

Huvudkontor:
Starrvägen 16
232 61 ARLÖV
Telefon 040 - 690 46 00
Telefax 040 - 690 46 99
kundkontakt@jungheinrich.se
www.jungheinrich.se

I Tyskland är truckfabrikerna i
Norderstedt, Moosburg och Landsberg
samt vårt reservdelscenter i
Kaltenkirchen certifierade. ISO 9001
ISO 14001

Jungheinrichs truckar uppfyller de
europeiska säkerhetskraven.



**JUNGHEINRICH**