

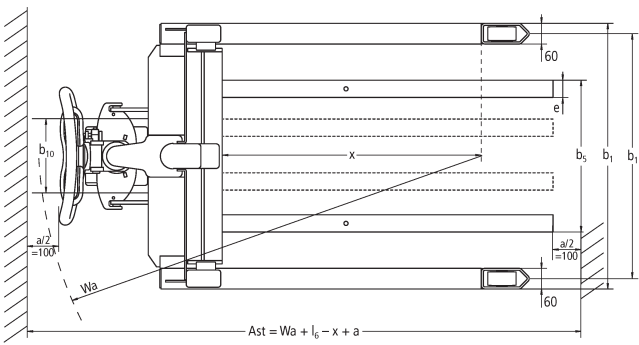
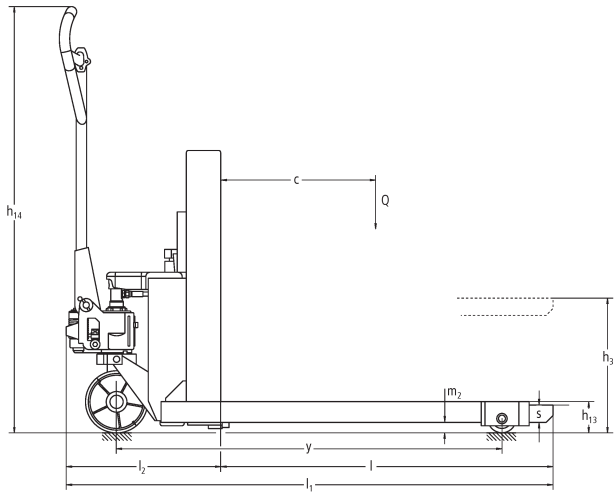


## **Pallyftare** **AM V05**

Lyfthöjd: 390 mm / Lastkapacitet: 500 kg

**JUNGHEINRICH**

# AM V05



## VDI bord

Specifikation	1.2	Tillverkarens typbeteckning			AM V05	
	1.3	Drivning			Manuell	
	1.4	Manövrering			Manuell	
	1.5	Kapacitet / belastning	Q	kg		500
	1.6	Tyngdpunktsavstånd	c	mm		400
	1.9	Hjulbas	y	mm		1120
Vikter	2.1	Egenvikt		kg		155
	2.2	Axelbelastning med last fram/bak		kg		320 / 325
	2.3	Axelbelastning utan last fram/bak		kg		101 / 54
Hjul/chassi	3.1	Däck				C-GN
	3.2	Däckstorlek, fram				Ø 180 x 50
	3.3	Däckstorlek, bak				Ø 82 x 40
	3.5	Hjul, nummer fram / bak (x = driven)				2/2
	3.6	Spårvidd, fram	b10	mm		122
	3.7	Spårvidd, bak	b11	mm		700
Grundmått	4.4	Stroke (h3)	h3	mm		390
	4.9	Styrarmens höjd i köräge min./max.	h14	mm		1210
	4.15	Höjd i sänkt läge	h13	mm		85
	4.19	Total längd	l1	mm		1405
	4.20	Längd inklusive gaffelrygg	l2	mm		450
	4.21.1	Total bredd	b1	mm		760
	4.22	Gaffeldimensioner	s/e/l	mm		50 x 50 x 955
	4.25	Mått över gafflarna	b5	mm		140
	4.26	Bredd mellan stödben/lastytor	b4	mm		640
	4.32	Markfrigång mitten av hjulbasen	m2	mm		30
	4.34.1	Arbetsbredd (pall 1000 x 1200 tvärs)	Ast	mm		1805
	4.34.2	Arbetsbredd (pall 800x1200 längsgående)	Ast	mm		2005
	4.35	Vändradie	Wa	mm		1425
Prestanda	5.3	Sänkhastighet med/utan last		m/s		0,09 / 0,05

- Detta typblad är enligt VDI-riktlinje 2198 och anger endast de tekniska värdena för standardtrycken. Avvikande däcktyper, andra stativ, tillsatsaggregat osv. kan ge andra värden.



**Jungheinrich Svenska AB**

Huvudkontor:  
Starrvägen 16  
232 61 ARLÖV  
Telefon 040 - 690 46 00  
Telefax 040 - 690 46 99  
kundkontakt@jungheinrich.se  
www.jungheinrich.se

I Tyskland är truckfabrikerna i  
Norderstedt, Moosburg och Landsberg  
samt vårt reservdelscenter i  
Kaltenkirchen certifierade. ISO 9001  
ISO 14001

Jungheinrichs truckar uppfyller de  
europeiska säkerhetskraven.



**JUNGHEINRICH**