

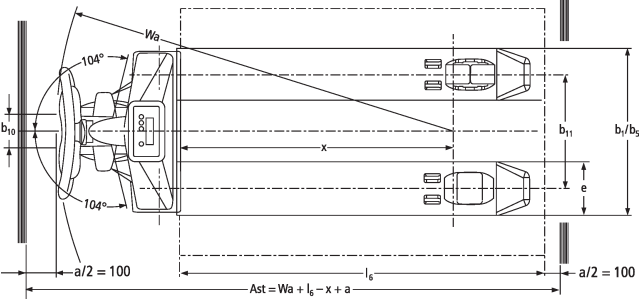
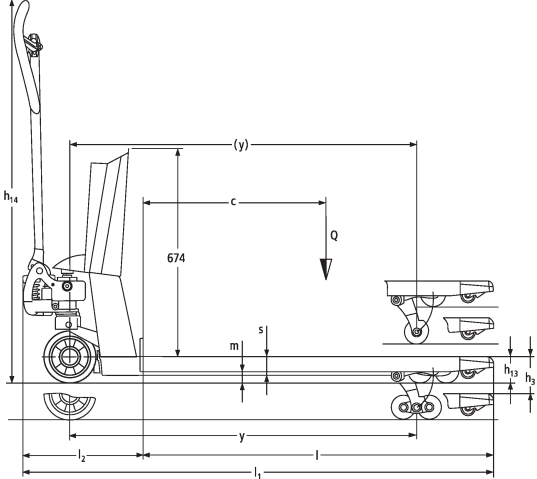


## Manuell pallyftare/handtruck med våg **AMW 22 / 22p**

Lyfthöjd: 122 mm / Lastkapacitet: 2200 kg

**JUNGHEINRICH**

# AMW 22 / 22p



## VDI bord

|               |   |                                      |              |                 |            |      |          |            |          |
|---------------|---|--------------------------------------|--------------|-----------------|------------|------|----------|------------|----------|
| Specifikation | 1.2                                     | Tillverkarens typbeteckning          |              | AMW 22          |            |      |          | AMW 22p    |          |
|               | 1.3                                     | Drivning                             |              | Manuell         |            |      |          |            |          |
|               | 1.4                                     | Manövrering                          |              | Manuell         |            |      |          |            |          |
|               | 1.5                                     | Kapacitet / belastning               | Q kg         | 2200            |            |      |          |            |          |
|               | 1.6                                     | Tyngdpunktsavstånd                   | c mm         | 600             |            |      |          |            |          |
|               | 1.9                                     | Hjulbas                              | y mm         | 1110            |            |      |          |            |          |
| Vikter        | 2.1                                     | Egenvikt                             | kg           | 99              |            |      |          | 102        |          |
|               | 2.2                                     | Axelbelastning med last fram/bak     | kg           | 578 / 1721      |            |      |          |            |          |
|               | 2.3                                     | Axelbelastning utan last fram/bak    | kg           | 61 / 38         |            |      |          |            |          |
| Hjul/chassi   | 3.1                                     | Däck                                 |              | C-BV            | V-GV       | C-GV | V-BV     | C-GV       | C-BV     |
|               | 3.2                                     | Däckstorlek, fram                    |              | Ø 170x50        | Ø 170 x 50 |      | Ø 170x50 | Ø 170 x 50 | Ø 170x50 |
|               | 3.3                                     | Däckstorlek, bak                     |              | Ø 82x96         | Ø 82 x 96  |      | Ø 82x96  | Ø 82 x 96  | Ø 82x96  |
|               | 3.5                                     | Hjul, nummer fram / bak (x = driven) |              | 2/2             |            |      |          |            |          |
|               | 3.6                                     | Spårvidd, fram                       | b10 mm       | 109             |            |      |          |            |          |
|               | 3.7                                     | Spårvidd, bak                        | b11 mm       | 370             |            |      |          |            |          |
|               | Grundmått                               | 4.4                                  | Stroke (h3)  | h3 mm           | 122        |      |          |            |          |
| 4.9           |   | Styrarmens höjd i köräge min./max.   | h14 mm       | 1234            |            |      |          |            |          |
| 4.15          |   | Höjd i sänkt läge                    | h13 mm       | 86              |            |      |          |            |          |
| 4.19          |   | Total längd                          | l1 mm        | 1546            |            |      |          |            |          |
| 4.20          |   | Längd inklusive gaffelrygg           | l2 mm        | 396             |            |      |          |            |          |
| 4.21.1        |   | Total bredd                          | b1 mm        | 540             |            |      |          |            |          |
| 4.22          |   | Gaffeldimensioner                    | s/<br>e/l mm | 62 x 170 x 1150 |            |      |          |            |          |
| 4.25          |   | Mått över gafflarna                  | b5 mm        | 540             |            |      |          |            |          |
| 4.32          |   | Markfrigång mitten av hjulbasen      | m2 mm        | 24              |            |      |          |            |          |
| 4.34.1        |   | Arbetsbredd (pall 1000 x 1200 tvärs) | Ast mm       | 1763            |            |      |          |            |          |
| 4.34.2        | Arbetsbredd (pall 800x1200 längsgående) | Ast mm                               | 1813         |                 |            |      |          |            |          |
| 4.35          | Vändradie                               | Wa mm                                | 1303         |                 |            |      |          |            |          |
| Prestanda     | 5.3                                     | Sänkhastighet med/utan last          | m/s          | 0,09 / 0,02     |            |      |          |            |          |

|                              |     |                                |   |     |          |     |          |
|------------------------------|-----|--------------------------------|---|-----|----------|-----|----------|
| Elektrisk motor / Elektronik | 6.4 | Batterispänning/nom. kapacitet | V | 1,5 | 12 / 1,2 | 1,5 | 12 / 1,2 |
|                              |     |                                |   |     |          |     |          |

- Detta typblad är enligt VDI-riktlinje 2198 och anger endast de tekniska värdena för standardtrucken. Avvikande däcktyper, andra stativ, tillsatsaggregat osv. kan ge andra värden.

|               |        |   |       |    |                 |          |
|---------------|--------|---|-------|----|-----------------|----------|
| Specifikation | 1.2    | Tillverkarens typbeteckning             |       |    | AMW 22p         |          |
|               | 1.3    | Drivning                                |       |    | Manuell         |          |
|               | 1.4    | Manövrering                             |       |    | Manuell         |          |
|               | 1.5    | Kapacitet / belastning                  | Q     | kg | 2200            |          |
|               | 1.6    | Tyngdpunktsavstånd                      | c     | mm | 600             |          |
|               | 1.9    | Hjulbas                                 | y     | mm | 1110            |          |
| Vikter        | 2.1    | Egenvikt                                |       | kg | 102             |          |
|               | 2.2    | Axelbelastning med last fram/bak        |       | kg | 578 / 1721      |          |
|               | 2.3    | Axelbelastning utan last fram/bak       |       | kg | 61 / 38         |          |
| Hjul/chassi   | 3.1    | Däck                                    |       |    | V-GV            | V-BV     |
|               | 3.2    | Däckstorlek, fram                       |       |    | Ø 170 x 50      | Ø 170x50 |
|               | 3.3    | Däckstorlek, bak                        |       |    | Ø 82 x 96       | Ø 82x96  |
|               | 3.5    | Hjul, nummer fram / bak (x = driven)    |       |    | 2/2             |          |
|               | 3.6    | Spårvidd, fram                          | b10   | mm | 109             |          |
|               | 3.7    | Spårvidd, bak                           | b11   | mm | 370             |          |
| Grundmått     | 4.4    | Stroke (h3)                             | h3    | mm | 122             |          |
|               | 4.9    | Styrarmens höjd i körläge min./max.     | h14   | mm | 1234            |          |
|               | 4.15   | Höjd i sänkt läge                       | h13   | mm | 86              |          |
|               | 4.19   | Total längd                             | l1    | mm | 1546            |          |
|               | 4.20   | Längd inklusive gaffelrygg              | l2    | mm | 396             |          |
|               | 4.21.1 | Total bredd                             | b1    | mm | 540             |          |
|               | 4.22   | Gaffeldimensioner                       | s/e/l | mm | 62 x 170 x 1150 |          |
|               | 4.25   | Mått över gafflarna                     | b5    | mm | 540             |          |
|               | 4.32   | Markfrigång mitten av hjulbasen         | m2    | mm | 24              |          |
|               | 4.34.1 | Arbetsbredd (pall 1000 x 1200 tvärs)    | Ast   | mm | 1763            |          |
|               | 4.34.2 | Arbetsbredd (pall 800x1200 längsgående) | Ast   | mm | 1813            |          |
|               | 4.35   | Vändradie                               | Wa    | mm | 1303            |          |

|   |     |                                |        |             |
|---|-----|--------------------------------|--------|-------------|
| Prestanda   | 5.3 | Sänkhastighet med/utan last    | m/s    | 0,09 / 0,02 |
| Elektrisk motor / Elektronik  | 6.4 | Batterispänning/nom. kapacitet | V / Ah | 12 / 1,2    |
| <p>- Detta typblad är enligt VDI-riktlinje 2198 och anger endast de tekniska värdena för standardtrycken. Avvikande däcktyper, andra stativ, tillsatsaggregat osv. kan ge andra värden.</p> |     |                                |        |             |

**Jungheinrich Svenska AB**

Huvudkontor:  
Starrvägen 16  
232 61 ARLÖV  
Telefon 040 - 690 46 00  
Telefax 040 - 690 46 99  
kundkontakt@jungheinrich.se  
www.jungheinrich.se

I Tyskland är truckfabrikerna i  
Norderstedt, Moosburg och Landsberg  
samt vårt reservdelscenter i  
Kaltenkirchen certifierade. ISO 9001  
ISO 14001

Jungheinrichs truckar uppfyller de  
europeiska säkerhetskraven.



**JUNGHEINRICH**