

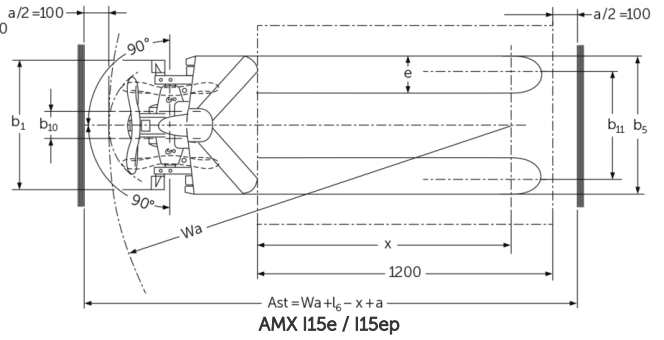
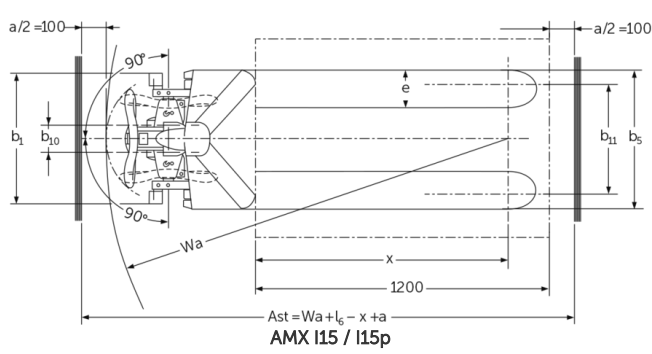
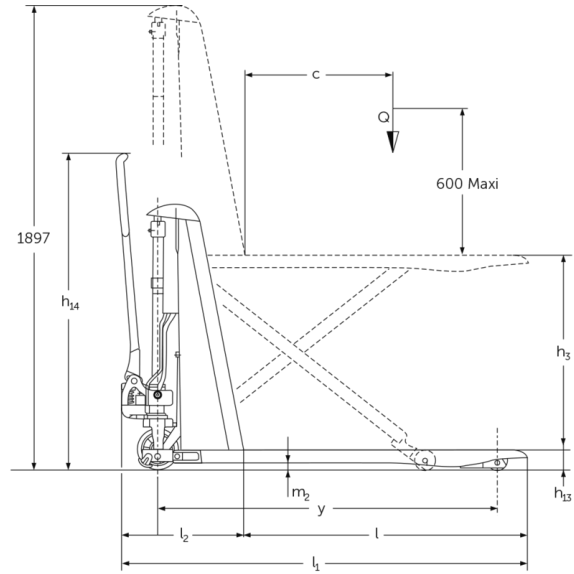
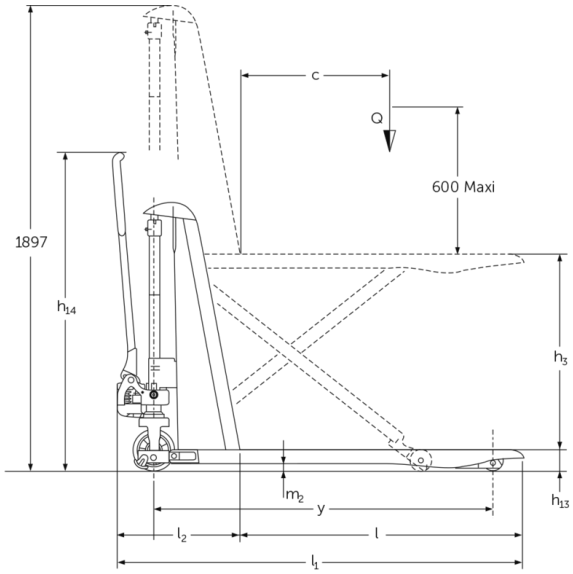


Saxlyftvagn **AMX 10 / 10e**

Lyfthöjd: 714 mm / Lastkapacitet: 1000 kg

JUNGHEINRICH

AMX 10 / 10e



VDI bord

Specifikation	1.2	Tillverkarens typbeteckning		AMX 10e					
	1.3	Drivning		Elektrisk	Manuell				
	1.4	Manövrering		Manuell					
	1.5	Kapacitet / belastning	Q kg	1000					
	1.6	Tyngdpunktsavstånd	c mm	600					
	1.9	Hjulbas	y mm	1383	-				
Vikter	2.1	Egenvikt	kg	195					
	2.2	Axelbelastning med last fram/bak	kg	443 / 752	- / -				
	2.3	Axelbelastning utan last fram/bak	kg	136 / 59	- / -				
Hjul/chassi	3.1	Däck		C-GN	N-GN	V-GV	N-GN	C-GN	V-GV
	3.2	Däckstorlek, fram		Ø 170 x 50	-				
	3.3	Däckstorlek, bak		Ø 82 x 62	-				
	3.5	Hjul, nummer fram / bak (x = driven)		2/2	-				
	3.6	Spårvidd, fram	b10 mm	109	-				
	3.7	Spårvidd, bak	b11 mm	440	-				
Grundmått	4.4	Stroke (h3)	h3 mm	714					
	4.5	Höjdmast förlängd (h4)	h4 mm	1897	-				
	4.9	Styrarmens höjd i köräge min./max.	h14 mm	1299	-				
	4.15	Höjd i sänkt läge	h13 mm	86					
	4.19	Total längd	l1 mm	1650					
	4.20	Längd inklusive gaffelrygg	l2 mm	500	-				
	4.21.1	Total bredd	b1 mm	560		680			
	4.22	Gaffeldimensioner	s/ e/l mm	53 x 150 x 1150		150 x 1150			
	4.25	Mått över gafflarna	b5 mm	560		680			
	4.32	Markfrigång mitten av hjulbasen	m2 mm	30	-				
4.34.2	Arbetsbredd (pall 800x1200 längsgående)	Ast mm	2005	-					
Prestanda	5.3	Sänkhastighet med/utan last	m/s	0,13 / 0,05		- / -			

Elektrisk motor / Elektronik	6.2	Lyftmotor, prestanda vid S3	kW	0,5		
	6.4	Batterispänning/nom. kapacitet	V / Ah	12 / 70		
	6.5	Batterivikt	kg	24	-	

- Detta typblad är enligt VDI-riktlinje 2198 och anger endast de tekniska värdena för standardtrucken. Avvikande däcktyper, andra stativ, tillsatsaggregat osv. kan ge andra värden.

Specifikation	1.2	Tillverkarens typbeteckning		AMX 10					
	1.3	Drivning		Manuell					
	1.4	Manövrering		Manuell					
	1.5	Kapacitet / belastning	Q kg	1000					
	1.6	Tyngdpunktsavstånd	c mm	600					
	1.9	Hjulbas	y mm	1383	-				
Vikter	2.1	Egenvikt	kg	157					
	2.2	Axelbelastning med last fram/bak	kg	406 / 751	- / -				
	2.3	Axelbelastning utan last fram/bak	kg	101 / 56	- / -				
Hjul/chassi	3.1	Däck		C-GN	N-GN	V-GV	N-GN	C-GN	V-GV
	3.2	Däckstorlek, fram		Ø 170 x 50	-				
	3.3	Däckstorlek, bak		Ø 82 x 62	-				
	3.5	Hjul, nummer fram / bak (x = driven)		2/2	-				
	3.6	Spårvidd, fram	b10 mm	109	-				
	3.7	Spårvidd, bak	b11 mm	440	-				
	Grundmått	4.4	Stroke (h3)	h3 mm	714				
4.5		Höjdmast förlängd (h4)	h4 mm	1897	-				
4.9		Styrarmens höjd i köräge min./max.	h14 mm	1299	-				
4.15		Höjd i sänkt läge	h13 mm	86					
4.19		Total längd	l1 mm	1650					
4.20		Längd inklusive gaffelrygg	l2 mm	500	-				
4.21.1		Total bredd	b1 mm	560			680		
4.22		Gaffeldimensioner	s/ e/l mm	53 x 150 x 1150			150 x 1150		
4.25		Mått över gafflarna	b5 mm	560			680		
4.32		Markfrigång mitten av hjulbasen	m2 mm	30	-				
4.34.2		Arbetsbredd (pall 800x1200 långsgående)	Ast mm	2005	-				
4.35		Vändradie	Wa mm	1635	-				

Prestanda	5.3	Sänkhastighet med/utan last	m/s	0,11 / 0,04	- / -
<p>- Detta typblad är enligt VDI-riktlinje 2198 och anger endast de tekniska värdena för standardtrycken. Avvikande däcktyper, andra stativ, tillsatsaggregat osv. kan ge andra värden.</p>					

Jungheinrich Svenska AB

Huvudkontor:
Starrvägen 16
232 61 ARLÖV
Telefon 040 - 690 46 00
Telefax 040 - 690 46 99
kundkontakt@jungheinrich.se
www.jungheinrich.se

I Tyskland är truckfabrikerna i
Norderstedt, Moosburg och Landsberg
samt vårt reservdelscenter i
Kaltenkirchen certifierade. ISO 9001
ISO 14001

Jungheinrichs truckar uppfyller de
europeiska säkerhetskraven.



**JUNGHEINRICH**