



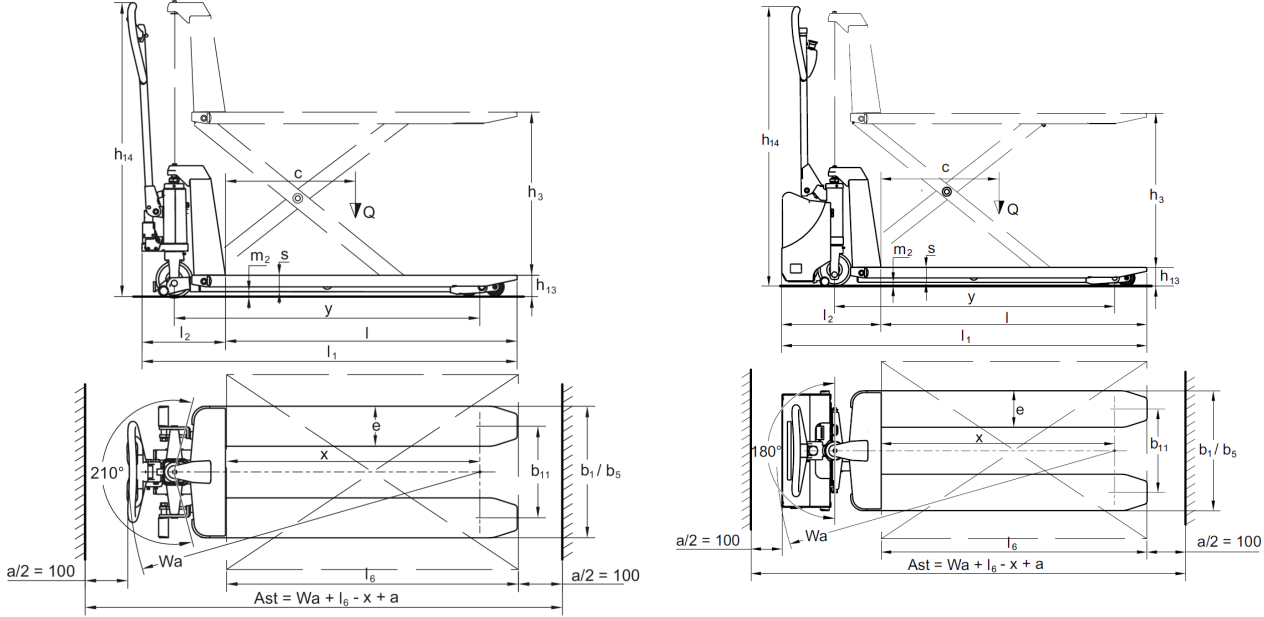
Pallyftare

AMX I15 / I15 e / I15 p / I15 ep

Lyfthöjd: 710 mm / Lastkapacitet: 1500 kg

JUNGHEINRICH

AMX I15 / I15 e / I15 p / I15 ep



VDI bord

Specifikation	1.2	Tillverkarens typbeteckning		AMX I15e	AMX I15ep	AMX I15			
	1.3	Drivning		Manuell					
	1.4	Manövrering		Manuell					
	1.5	Kapacitet / belastning	Q kg	1500					
	1.6	Tyngdpunktsavstånd	c mm	600					
	1.9	Hjulbas	y mm	1255					
Vikter	2.1	Egenvikt	kg	132		125			
	2.2	Axelbelastning med last fram/bak	kg	753 / 357	753 / 387	720 / 358			
	2.3	Axelbelastning utan last fram/bak	kg	40 / 100		38 / 70			
Hjul/chassi	3.1	Däck		N-BN	V-BV	N-BN	V-BV	N-BN	V-BV
	3.2	Däckstorlek, fram		Ø 150x45					
	3.3	Däckstorlek, bak		Ø 75x68					
	3.5	Hjul, nummer fram / bak (x = driven)		2/4					
	3.6	Spårvidd, fram	b10 mm	145					
	3.7	Spårvidd, bak	b11 mm	440					
	Grundmått	4.4	Stroke (h3)	h3 mm	710				
4.9		Styrarmens höjd i köräge min./max.	h14 mm	1270		1230			
4.15		Höjd i sänkt läge	h13 mm	85					
4.19		Total längd	l1 mm	1645		1580			
4.20		Längd inklusive gaffelrygg	l2 mm	445		340			
4.21.1		Total bredd	b1 mm	540					
4.22		Gaffeldimensioner	s/ e/l mm	50 x 163 x 1200					
4.25		Mått över gafflarna	b5 mm	540					
4.32		Markfrigång mitten av hjulbasen	m2 mm	19					
4.34.1		Arbetsbredd (pall 1000 x 1200 tvärs)	Ast mm	1690		1630			
4.34.2		Arbetsbredd (pall 800x1200 längsgående)	Ast mm	1890		1830			
4.35	Vändradie	Wa mm	1540		1480				
Prestanda	5.3	Sänkhastighet med/utan last	m/s	0,07 / 0,05		0,15 / 0,09			

Elektrisk motor / Elektronik	6.4	Batterispänning/nom. kapacitet	V / Ah	12 / 65	-
	6.5	Batterivikt	kg	21	-

- Detta typblad är enligt VDI-riktlinje 2198 och anger endast de tekniska värdena för standardtrucken. Avvikande däcktyper, andra stativ, tillsatsaggregat osv. kan ge andra värden.

Specifikation	1.2	Tillverkarens typbeteckning			AMX I15p
	1.3	Drivning			Manuell
	1.4	Manövrering			Manuell
	1.5	Kapacitet / belastning	Q	kg	1500
	1.6	Tyngdpunktsavstånd	c	mm	600
	1.9	Hjulbas	y	mm	1255
Vikter	2.1	Egenvikt		kg	125
	2.2	Axelbelastning med last fram/bak		kg	750 / 358
	2.3	Axelbelastning utan last fram/bak		kg	38 / 70
Hjul/chassi	3.1	Däck			N-BN V-BV
	3.2	Däckstorlek, fram			Ø 150x45
	3.3	Däckstorlek, bak			Ø 75x68
	3.5	Hjul, nummer fram / bak (x = driven)			2/4
	3.6	Spårvidd, fram	b10	mm	145
	3.7	Spårvidd, bak	b11	mm	440
Grundmått	4.4	Stroke (h3)	h3	mm	710
	4.9	Styrmens höjd i körläge min./max.	h14	mm	1230
	4.15	Höjd i sänkt läge	h13	mm	85
	4.19	Total längd	l1	mm	1580
	4.20	Längd inklusive gaffelrygg	l2	mm	340
	4.21.1	Total bredd	b1	mm	540
	4.22	Gaffeldimensioner	s/e/l	mm	50 x 163 x 1200
	4.25	Mått över gafflarna	b5	mm	540
	4.32	Markfrigång mitten av hjulbasen	m2	mm	19
	4.34.1	Arbetsbredd (pall 1000 x 1200 tvärs)	Ast	mm	1630
	4.34.2	Arbetsbredd (pall 800x1200 längsgående)	Ast	mm	1830
	4.35	Vändradie	Wa	mm	1480

Prestanda	5.3	Sänkhastighet med/utan last	m/s	0,15 / 0,09
<p>- Detta typblad är enligt VDI-riktlinje 2198 och anger endast de tekniska värdena för standardtrucken. Avvikande däcktyper, andra stativ, tillsatsaggregat osv. kan ge andra värden.</p>				

- VDI-nr 1.5: Fr.o.m. en lyfthöjd på 470 mm reduceras lyftkapaciteten till 1 000 kg.

Jungheinrich Svenska AB

Huvudkontor:
Starrvägen 16
232 61 ARLÖV
Telefon 040 - 690 46 00
Telefax 040 - 690 46 99
kundkontakt@jungheinrich.se
www.jungheinrich.se

I Tyskland är truckfabrikerna i
Norderstedt, Moosburg och Landsberg
samt vårt reservdelscenter i
Kaltenkirchen certifierade. ISO 9001
ISO 14001

Jungheinrichs truckar uppfyller de
europeiska säkerhetskraven.



**JUNGHEINRICH**