

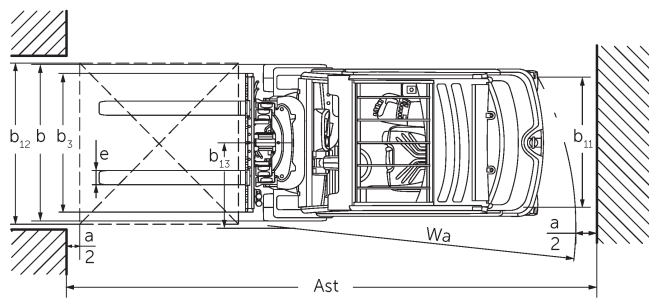
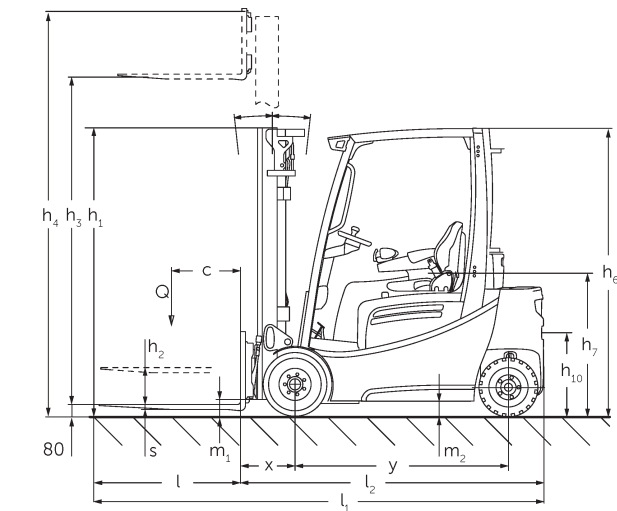


## **Elektrisk firehjuls motvektstruck** **EFG 316-320**

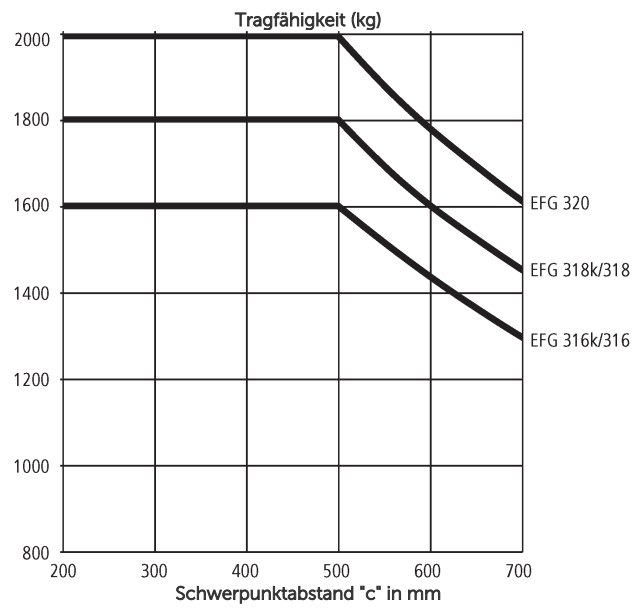
Løftehøyde: 2020-7000 mm / Løftekapasitet: 1600-2000 kg



# EFG 316-320



EFG 3 technische Zeichnung 2016



# EFG 316-320

EFG 316k, EFG 316	Løftehøyde (h3)	Høyde senket mast (h1)	Friløft (h2)	Høyde løftet mast (h4)	Tilt mast frem/ tilbake
Todelt friløftmast ZZ	2900 mm	1965 mm	1375 mm	3490 mm	7 / 6 °
	3100 mm	2065 mm	1475 mm	3690 mm	7 / 6 °
	3180 mm	2105 mm	1515 mm	3770 mm	7 / 7 °
	3300 mm	2165 mm	1575 mm	3890 mm	7 / 7 °
	3500 mm	2265 mm	1675 mm	4090 mm	7 / 7 °
	3700 mm	2365 mm	1775 mm	4290 mm	7 / 7 °
	4000 mm	2515 mm	1925 mm	4590 mm	7 / 7 °
Todelt teleskopmast ZT	3000 mm	2060 mm	150 mm	3590 mm	7 / 6 °
	3100 mm	2110 mm	150 mm	3690 mm	7 / 6 °
	3300 mm	2210 mm	150 mm	3890 mm	7 / 7 °
	3500 mm	2310 mm	150 mm	4090 mm	7 / 7 °
	3700 mm	2410 mm	150 mm	4290 mm	7 / 7 °
	4000 mm	2560 mm	150 mm	4590 mm	7 / 7 °
	4500 mm	2810 mm	150 mm	5090 mm	7 / 7 °
Tredelt friløftmast DZ	4250 mm	1975 mm	1385 mm	4840 mm	7 / 4 °
	4400 mm	2025 mm	1435 mm	4990 mm	7 / 4 °
	4640 mm	2105 mm	1515 mm	5230 mm	7 / 5 °
	4700 mm	2125 mm	1535 mm	5290 mm	7 / 5 °
	4800 mm	2165 mm	1575 mm	5390 mm	7 / 5 °
	5000 mm	2235 mm	1645 mm	5590 mm	7 / 5 °
	5500 mm	2415 mm	1825 mm	6090 mm	7 / 5 °
	6000 mm	2585 mm	1995 mm	6590 mm	7 / 5 °
	6500 mm	2765 mm	2175 mm	7090 mm	7 / 5 °
7000 mm	2935 mm	2345 mm	7590 mm	7 / 5 °	
EFG 318k, EFG 318, EFG 320	Løftehøyde (h3)	Høyde senket mast (h1)	Friløft (h2)	Høyde løftet mast (h4)	Tilt mast frem/ tilbake
Todelt friløftmast ZZ	2900 mm	1972 mm	1330 mm	3542 mm	7 / 6 °

	3100 mm	2072 mm	1430 mm	3742 mm	7 / 6 °
	3180 mm	2112 mm	1470 mm	3822 mm	7 / 7 °
	3300 mm	2172 mm	1530 mm	3942 mm	7 / 7 °
	3500 mm	2272 mm	1630 mm	4142 mm	7 / 7 °
	3700 mm	2372 mm	1730 mm	4342 mm	7 / 7 °
	4000 mm	2522 mm	1880 mm	4642 mm	7 / 7 °
	2020 mm	1577 mm	150 mm	2632 mm	7 / 5 °
	3000 mm	2067 mm	150 mm	3612 mm	7 / 6 °
	3100 mm	2117 mm	150 mm	3712 mm	7 / 6 °
	3300 mm	2217 mm	150 mm	3912 mm	7 / 7 °
	3500 mm	2317 mm	150 mm	4112 mm	7 / 7 °
	3700 mm	2417 mm	150 mm	4312 mm	7 / 7 °
	4000 mm	2567 mm	150 mm	4612 mm	7 / 7 °
	4500 mm	2817 mm	150 mm	5112 mm	7 / 7 °
	4250 mm	1982 mm	1340 mm	4892 mm	7 / 6 °
	4400 mm	2032 mm	1390 mm	5042 mm	7 / 6 °
	4640 mm	2112 mm	1470 mm	5282 mm	7 / 5 °
	4700 mm	2132 mm	1490 mm	5342 mm	7 / 5 °
	4800 mm	2172 mm	1530 mm	5442 mm	7 / 5 °
	5000 mm	2242 mm	1600 mm	5642 mm	7 / 5 °
	5500 mm	2422 mm	1780 mm	6142 mm	7 / 5 °
	6000 mm	2592 mm	1950 mm	6642 mm	7 / 5 °
	6500 mm	2772 mm	2130 mm	7142 mm	7 / 5 °
	7000 mm	2942 mm	2300 mm	7642 mm	7 / 5 °

Todelt teleskopmast ZT

Tredelt friløftmast DZ

## VDI-tabell

Mark	1.2	Produsentens typebetegnelse		EFG 316k	EFG 316	EFG 318k	EFG 318	EFG 320	
	1.3	Drivenhet		Elektrisk					
	1.4	Betjening		Sittende					
	1.5	Løftekapasitet last	Q kg	1600		1800		2000	
	1.6	Lastsenteravstand	c mm	500					
	1.8	Lastavstand	x mm	344		364			
	1.9	Hjulavstand	y mm	1400	1508	1400	1508		
Vekter	2.1.1	Egenvekt (inkl. batterier)	kg	2994	2965	3159	3130	3290	
	2.2	Akselbelastning med last foran/bak	kg	3995 / 599	4033 / 532	4413 / 546	4437 / 493	4753 / 537	
	2.3	Akselbelastning uten last foran/bak	kg	1362 / 1632	1474 / 1491	1399 / 1760	1512 / 1618	1503 / 1787	
Hjul, chassis	3.1	Hjul		Superelastisk (SE)					
	3.2	Hjuldimensjon foran		18 x 7-8		200 / 50-10			
	3.3	Hjuldimensjon bak		16 x 6-8					
	3.5	Hjul, antall foran/bak (x = drivhjul)		2x/2					
	3.6	Sporvidde foran	b10 mm	904		914			
	3.7	Sporvidde bak	b11 mm	830					
	Grunnleggende mål	4.1	Tilt mast frem/tilbake	a/β °	7 / 6				
4.2		Høyde senket mast (h1)	h1 mm	2060		2067			
4.3		Friløft (h2)	h2 mm	150					
4.4		Løftehøyde (h3)	h3 mm	3000					
4.5		Høyde løftet mast (h4)	h4 mm	3590		3612			
4.7		Høyde på beskyttende tak (hytte)	h6 mm	2040					
4.8		Setehøyde / ståhøyde	h7 mm	920					
4.12		Høyde tilhengerfeste	h10 mm	410					
4.12.1		2. Høyde tilhengerfeste	mm	580					
4.19		Totallengde	l1 mm	3144	3252	3164	3272		
4.20		Lengde inkl. gaffelrygg	l2 mm	1994	2102	2014	2122		
4.21.1		Totalbredde	b1 mm	1060		1120			
4.22		Gafler (tykkelse, bredde, lengde)	s/ e/l mm	40 x 80 x 1150					40 x 100 x 1150
4.23		Gaffelbord tilkoblingsklasse		2A					
4.24		Gaffelbordbredde	b3 mm	980					
4.31		Bakkeklaring med last målt under mast	m1 mm	97		105			
4.32		Bakkeklaring målt midt mellom akslingene	m2 mm	100					
4.34.1	Arbeidsbredde (pall 1000 x 1200 på tverrsnitt)	Ast mm	3407	3530	3427	3550			
4.34.2	Arbeidsbredde (pall 800x1200 langsgående)	Ast mm	3603	3729	3623	3749			
4.35	Svingradius	Wa mm	1859	1985	1859	1985			
4.36	Minste svingradius	b13 mm	498	562	498	562			

Ytelser	5.1	Kjørehastighet med/uten last	km/h	17 / 17				
	5.2	Løftehastighet med/uten last	m/s	0,51 / 0,74		0,46 / 0,74		0,4 / 0,63
	5.3	Senkehastighet med/uten last	m/s	0,55 / 0,55				
	5.5	Trekraft med last	N	2150	2100	2000		
	5.6	Maks. trekkraft med/uten last	N	13000 / 11900		12500 / 12200	12500 / 12500	12300 / 12000
	5.7	Stigeevne med/uten last	%	7,3 / 12,3	7 / 11,5	6,2 / 10,7	5,9 / 10,5	5,7 / 10,4
	5.8	Maks. stigeevne med/uten last	%	27 / 30	27 / 33	25 / 29	25 / 32	24 / 31
	5.9	Akselerasjonstid med/uten last	s	5,7 / 5,2		5,8 / 5,2		5,9 / 5,5
	5.10	Driftsbrems		Reibbrems (mechanisch betätigt)				
	Elektrisk motor / Elektronikk	6.1	Drivmotor, effekt S2 60 min	kW	4,5			
6.1.1		2. Drivmotor, effekt S2 60 min	kW	4,5				
6.2		Løftemotor, effekt ved S3	kW	11,5				
6.3		Batteri iht. DIN 43531/35/36		DIN 43531 A				
6.4		Batterispennning / nominell kapasitet	V / Ah	48 / 625	48 / 750	48 / 625	48 / 750	
6.5		Batteriets vekt	kg	855	1025	855	1025	
6.6.1		Energiforbruk iht. EN-syklus	kWh/h	3,9		4,1		4,5
6.6.2		CO2-ekvivalent i henhold til EN16796	kg/h	2,1		2,2		2,4
6.7		Omløpshastighet	t/h	112		124		138
6.8		Kapasitet ved håndtering av varer i henhold til VDI-standard 2198	t/kWh	22,9		23		25,1
Andre	8.1	Type kjørekontroll		Impuls/AC				
	10.1	Arbeidstrykk for påbygningsaggregat	bar	230				
	10.2	Oljestrøm for påbygningsaggregat	l/min	27				
	10.7	Lydtrykknivå i henhold til EN12053, førerens rør	dB (A)	67				
	10.8	Trekant, type / type DIN		DIN 15170 H				

- Her vises kun tekniske verdier for standardmodellen i henhold til retningslinje VDI 2198. Andre dekk, master eller tilleggsutstyr kan gi andre verdier. Med forbehold om endringer og tekniske nyheter.

- 6.6.1: 60 arbeidsoperasjoner/t

**Jungheinrich Norge AS**

Alf Bjerckes vei 30 · 0596 Oslo  
Postboks 246 Leirdal · 1011 Oslo  
Telefon 02350  
24-timers servicevakt 480 75 450  
kontakt@jungheinrich.no  
www.jungheinrich.no

De tyske produksjonsstedene i  
Norderstedt, Moosburg og Landsberg er  
sertifisert. Det er også vårt  
reservedelslager i Kaltenkirchen.

ISO 9001  
ISO 14001

Jungheinrich-trucker bygges i henhold  
til Eusikkerhetsbestemmelsene og CE-  
forskriftene



**JUNGHEINRICH**