



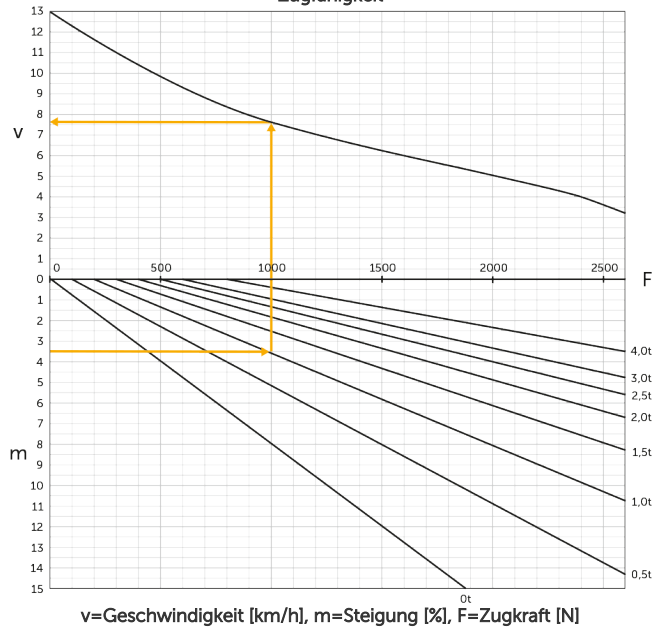
Elektrinis vilkikas EZS C40

LI-ION
technology

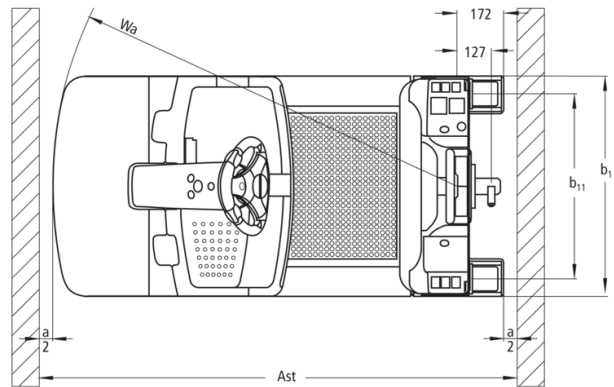
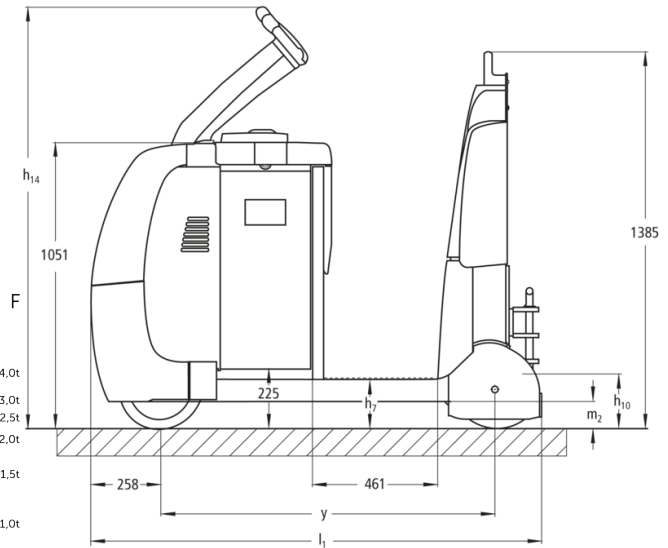
JUNGHEINRICH

EZS C40

Zugfähigkeit



v =Geschwindigkeit [km/h], m =Steigung [%], F =Zugkraft [N]



VDI lentelė

ženklas	1.2	Gamintojo tipo simbolis		EZS C40
	1.3	Vairuoti		Elektros
	1.4	Operacija		Kabina
	1.5.3	Priekabos apkrova	Q kg	4000
	1.7	Nominali įtampa	N	800
	1.9	Bazė	y mm	1229
Svoriai	2.1.1	Nepilnas svoris (įskaitant akumuliatorių)	kg	1185
	2.3	Ašies apkrova be krovinio priekyje / gale	kg	660 / 525
Ratai / pakaba	3.1	Padangos		Labai elastingos (SE)
	3.2	Padangos dydis, priekis		Ø 310 x 105
	3.3	Padangos dydis, galinė		Ø 301 x 85
	3.5	Ratai, skaičius priekyje / gale (x = varomas)		1x / 2
	3.7	Galinis gabaritas	b11 mm	680
Pagrindiniai matmenys	4.8	Sėdynės aukštis / nuolatinis aukštis	h7 mm	182
	4.9	Sukabintuvo rankenos aukštis važiavimo padėtyje min./max.	h14 mm	1410
	4.12	Sukabinimo aukštis	h10 mm	158
	4.19	Bendrasis ilgis	l1 mm	1659
	4.21.1	Bendras plotis	b1 mm	810
	4.32	Centrinės tarpinės prošvaisos atstumas	m2 mm	100
	4.35	Apsisukimo spindulys	Wa mm	1487
Našumo duomenys	5.1	Važiavimo greitis su / be krovinio	km/h	8 / 12,5
	5.1.1	Atbulinės eigos greitis su / be krovinio	km/h	6 / 6
	5.5	Sukibimas su krovinio	N	800
	5.6	Maksimali sukibimas su / be krovinio	N	2600 / 2600
	5.10	Darbinis stabdys		Generatorius

Elektros variklis / elektronika	6.1	Traukos variklis, S2 galia 60 min	kW	2,8
	6.4	Akumulatoriaus įtampa / vardinė talpa	V / Ah	24 / 620
	6.5	Baterijos svoris	kg	470
	6.6.1	Energijos sąnaudos pagal EN ciklą	kWh/h	1,13
	6.6.2	CO2 ekvivalentas pagal EN16796	kg/h	0,6
Kitas	8.1	Vairavimo valdymo tipas		Kintamosios srovės greičio valdymas
	10.5	Versijos valdymas		Elektrinis vairavimas
	10.7	Garso slėgio lygis pagal EN12053, vairuotojo vamzdis	dB (A)	66
- Šis techninis pasas pagal VDI direktyvą 2198 išvardija tik technines standartinio prietaiso vertes. Naudojant kitokias padangas, kitus kėlimo mechanizmus, papildomą įrangą, galima gauti kitas vertes.				

- VDI Nr. 4.9: aukštis galioja „jetPILOT“
- VDI Nr. 4.12: movos aukščio vertė taikoma viengubai įkišamai movai. Galimos kitokių aukščių movos
- VDI Nr. 4.19: kadangi galima įsigyti skirtingų movos sistemų, bendras ilgis galioja tik viengubai įkišamai movai
- VDI Nr. 5.1: žr. tempimo masės diagramą
- VDI Nr. 5.5: ši vertė nurodo nominalią tempimo jėgą
- VDI Nr. 5.6: žr. tempimo masės diagramą

Jungheinrich Lift Truck UAB

Liepkalnio g. 85A Liepkalnio g. 85A

LT-02120 Vilnius

Lietuva

Telefonas +370 5 2322242

Faksas +370 5 2647600

info@jungheinrich.lt

www.jungheinrich.lt

Vokietijos gamyklos Norderstedt,
Moosburg ir Landsberg yra sertifikuotos,
taip pat mūsų originalių dalių centras
Kaltenkirchene.

ISO 9001
ISO 14001

„Jungheinrich“ krautuvi atitinka Europos
saugos reikalavimus.



JUNGHEINRICH