

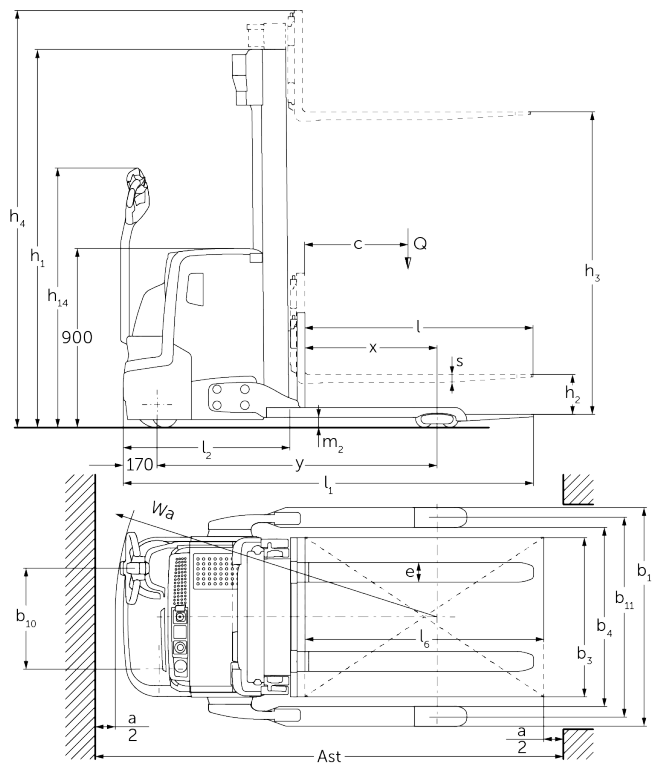


Rietuvo

EJC 212b-220b

Kėlimo aukštis: 2500-6000 mm / Keliamoji galia: 1200-2000 kg

EJC 212b-220b



EJC 212b-220b

EJC 212b	Insultas (h3)	Aukščio stiebas atitrauktas (h1)	Laisvas keltuvas (h2)	Ištiesas stiebo aukštis (h4)
Dvigubas stiebas ZT	2500 mm	1750 mm	100 mm	3070 mm
	2700 mm	1850 mm	100 mm	3270 mm
	2900 mm	1950 mm	100 mm	3470 mm
	3200 mm	2100 mm	100 mm	3770 mm
	3600 mm	2300 mm	100 mm	4170 mm
Dvigubas stiebas ZZ	2500 mm	1700 mm	1225 mm	3070 mm
	2900 mm	1900 mm	1425 mm	3470 mm
	3200 mm	2050 mm	1575 mm	3770 mm
	3600 mm	2250 mm	1775 mm	4170 mm
Trigubas stiebas DZ	4090 mm	1845 mm	1250 mm	4690 mm
	4300 mm	1915 mm	1430 mm	4870 mm
	4700 mm	2050 mm	1565 mm	5275 mm
EJC 214b	Insultas (h3)	Aukščio stiebas atitrauktas (h1)	Laisvas keltuvas (h2)	Ištiesas stiebo aukštis (h4)
Dvigubas stiebas ZT	2500 mm	1750 mm	100 mm	3070 mm
	2700 mm	1850 mm	100 mm	3270 mm
	2900 mm	1950 mm	100 mm	3470 mm
	3200 mm	2100 mm	100 mm	3770 mm
	3600 mm	2300 mm	100 mm	4170 mm
	4100 mm	2550 mm	100 mm	4670 mm
	4300 mm	2650 mm	100 mm	4870 mm
	4500 mm	2750 mm	100 mm	5070 mm
Dvigubas stiebas ZZ	2500 mm	1700 mm	1130 mm	3070 mm
	2900 mm	1900 mm	1330 mm	3470 mm
	3200 mm	2050 mm	1480 mm	3770 mm
	3600 mm	2250 mm	1680 mm	4170 mm
	4100 mm	2500 mm	1930 mm	4670 mm

	4300 mm	2600 mm	2030 mm	4870 mm
Trigubas stiebas DZ	4090 mm	1830 mm	1260 mm	4660 mm
	4300 mm	1900 mm	1330 mm	4870 mm
	4690 mm	2030 mm	1460 mm	5260 mm
	5350 mm	2250 mm	1680 mm	5920 mm
EJC 214b, EJC 216b	Insultas (h3)	Aukšācio stiebas atitrauktas (h1)	Laisvas keltuvas (h2)	lāstiestas stiebo aukāstis (h4)
Trigubas stiebas DZ	6000 mm	2500 mm	1930 mm	6570 mm
EJC 216b	Insultas (h3)	Aukšācio stiebas atitrauktas (h1)	Laisvas keltuvas (h2)	lāstiestas stiebo aukāstis (h4)
Dvigubas stiebas ZT	2400 mm	1750 mm	100 mm	2970 mm
	2600 mm	1850 mm	100 mm	3170 mm
	2800 mm	1950 mm	100 mm	3370 mm
	3100 mm	2100 mm	100 mm	3670 mm
	3500 mm	2300 mm	100 mm	4070 mm
	3800 mm	2450 mm	100 mm	4370 mm
	4000 mm	2550 mm	100 mm	4570 mm
	4200 mm	2650 mm	100 mm	4770 mm
	4400 mm	2750 mm	100 mm	4970 mm
Dvigubas stiebas ZZ	2400 mm	1700 mm	1130 mm	2970 mm
	2800 mm	1900 mm	1330 mm	3370 mm
	3100 mm	2050 mm	1480 mm	3670 mm
	3500 mm	2250 mm	1680 mm	4070 mm
	4000 mm	2500 mm	1930 mm	4570 mm
	4200 mm	2600 mm	2030 mm	4770 mm
Trigubas stiebas DZ	3990 mm	1830 mm	1260 mm	4560 mm
	4200 mm	1900 mm	1330 mm	4770 mm
	4590 mm	2030 mm	1460 mm	5160 mm
	5250 mm	2250 mm	1680 mm	5820 mm
EJC 220b	Insultas (h3)	Aukšācio stiebas atitrauktas (h1)	Laisvas keltuvas (h2)	lāstiestas stiebo aukāstis (h4)

Dvigubas stiebas ZT	2540 mm	1950 mm	100 mm	3195 mm
	2840 mm	2100 mm	100 mm	3495 mm
	3540 mm	2450 mm	100 mm	4195 mm
Dvigubas stiebas ZZ	2540 mm	1900 mm	1245 mm	3195 mm
	2840 mm	2050 mm	1395 mm	3495 mm
	3540 mm	2400 mm	1745 mm	4195 mm
Trigubas stiebas DZ	3750 mm	1900 mm	1218 mm	4432 mm
	4200 mm	2050 mm	1368 mm	4882 mm
	4800 mm	2250 mm	1568 mm	5482 mm

VDI lentelė

ženklas	1.2	Gamintojo tipo simbolis		EJC 212b	EJC 214b	EJC 216b	EJC 220b
	1.3	Vairuoti		Elektros			
	1.4	Operacija		Eiti			
	1.5	Talpa / apkrovos	Q kg	1200	1400	1600	2000
	1.6	Svorio centras	c mm	600			
	1.8	Apkrova atstumas	x mm	703	668		
	1.9	Bazė	y mm	1347	1409		
Svoriai	2.1.1	Nepilnas svoris (įskaitant akumuliatorių)	kg	1065	1146		1180
	2.2	Ašies apkrova su priekine / galine apkrova	kg	800 / 1465	822 / 1724	828 / 1918	860 / 2320
	2.3	Ašies apkrova be krovinio priekyje / gale	kg	730 / 335	753 / 393		770 / 410
Ratai / pakaba	3.1	Padangos		Poliuretanas (PU)			
	3.2	Padangos dydis, priekis		Ø 230 x 70			
	3.3	Padangos dydis, galinė		Ø 85 x 75			
	3.4	Papildomos ratai		Ø 140 x 57			
	3.5	Ratai, skaičius priekyje / gale (x = varomas)		1x + 1 / 4			
	3.6	Matuoklis, priekyje	b10 mm	507			
	3.7	Galinis gabaritas	b11 mm	1000			
Pagrindiniai matmenys	4.2	Aukščio stiebas atitrauktas (h1)	h1 mm	1950			2100
	4.3	Laisvas keltuvas (h2)	h2 mm	100			
	4.4	Insultas (h3)	h3 mm	2900	2800		2840
	4.5	Ištiestas stiebo aukštis (h4)	h4 mm	3470	3370		3495
	4.9	Sukabintuvo rankenos aukštis važiavimo padėtyje min./max.	h14 mm	850 / 1305			
	4.19	Bendras ilgis	l1 mm	1963	2060		
	4.20	Ilgis, įskaitant šakę atgal	l2 mm	813	910		
	4.21.1	Bendras plotis	b1 mm	1100			
	4.22	Šakių matmenys	s/ e/l mm	40 x 100 x 1150			40 x 120 x 1150
	4.24	Šakių plotis	b3 mm	800			
	4.32	Centrinės tarpinės prošvaisos atstumas	m2 mm	50			40
	Našumo duomenys	5.1	Važiavimo greitis su / be krovinio	km/h	6 / 6		
5.2		Kėlimo greitis su / be krovinio	m/s	0,2 / 0,4	0,16 / 0,3	0,15 / 0,3	0,11 / 0,34
5.3		Mažėja greitis su kroviniu arba be jo	m/s	0,45 / 0,35			0,5 / 0,35
5.8		Maksimalus sugebėjimas lipti su kroviniu / be jo	%	8 / 16	7 / 16		5 / 16

Elektrinis variklis / elektronika	6.1	Traukos variklis, S2 galia 60 min	kW	1,6			
	6.2	Kėlimo variklis, galia S3	kW	3			
	6.3	Baterija pagal DIN 43531/35/36		no			
	6.4	Akumuliatoriaus įtampa / vardinė talpa	V / Ah	24 / 300	24 / 375		
	6.5	Baterijos svoris	kg	250	288		
	6.6	Energijos sąnaudos pagal VDI ciklą	kWh/h	1,05	1,18	1,32	0
	6.6.1	Energijos sąnaudos pagal EN ciklą	kWh/h	0,77	0,83	0,91	1,08
	6.6.2	CO2 ekvivalentas pagal EN16796	kg/h	0,4		0,5	0,6
Kitas	8.1	Vairavimo valdymo tipas		Kintamosios srovės			
	10.7	Garso slėgio lygis pagal EN12053, vairuotojo vamzdis	dB (A)	63			
- Šis techninis pasas pagal VDI direktyvą 2198 išvardija tik technines standartinio prietaiso vertes. Naudojant kitokias padangas, kitus kėlimo mechanizmus, papildomą įrangą, galima gauti kitas vertes.							

Lentelėje nurodytos reikšmės taikomos akumuliatoriaus skyriui M-VBE (EJC 212b) / L-VBE (EJC 214b/216b/220b), kėlimo stiebui ZT2800/2840/2900 mm, 1 150 mm ilgio šakių strypams, 1000 mm pločio vėžei.

- VDI Nr. 1.8 dirbant su EJC 212b/214b/216b: su DZ kėlimo stiebu: x - 3 mm.
- VDI Nr. 1.8 dirbant su EJC 220b: su DZ kėlimo stiebu: x - 32 mm.
- VDI Nr. 1.9 dirbant su EJC 214b/216b/220b: su akumuliatoriaus skyriumi M Li-Ion: y - 72 mm.
- VDI Nr. 3.7: priklausomai nuo nustatyto vėžės pločio: 1000 mm / 1 170 mm / 1 370 mm.
- VDI Nr. 4.19 dirbant su EJC 212b/214b/216b: su DZ kėlimo stiebu: l1 + 3 mm.
- VDI Nr. 4.19 dirbant su EJC 220b: su DZ kėlimo stiebu: l1 + 32 mm.
- VDI Nr. 4.19 dirbant su EJC 214b/216b/220b: su akumuliatoriaus skyriumi M Li-Ion: l1 - 72 mm.
- VDI Nr. 4.20 dirbant su EJC 212b/214b/216b: su DZ kėlimo stiebu: l2 + 3 mm.
- VDI Nr. 4.20 dirbant su EJC 220b: su DZ kėlimo stiebu: l2 + 32 mm.
- VDI Nr. 4.20 dirbant su EJC 214b/216b/220b: su akumuliatoriaus skyriumi M Li-Ion: l2 - 72 mm.
- VDI Nr. 4.21: priklausomai nuo nustatyto vėžės pločio: 1 100 mm / 1 270 mm / 1 470 mm.
- VDI Nr. 4.24: pasirinktinai: galimas 975 mm.
- VDI Nr. 4.34.1: įstrižai pagal VDI: darbinio koridoriaus plotis + 203 mm / + 203 mm / + 259 mm (rastruota pagal vėžės plotį).
- VDI Nr. 4.34.1 dirbant su EJC 212b/214b/216b: su DZ kėlimo stiebu: darbinio koridoriaus plotis + 3 mm.
- VDI Nr. 4.34.1 dirbant su EJC 220b: su DZ kėlimo stiebu: darbinio koridoriaus plotis + 32 mm.
- VDI Nr. 4.34.1 dirbant su EJC 214b/216b/220b: su akumuliatoriaus skyriumi M Li-Ion: darbinio koridoriaus plotis - 72 mm.
- VDI Nr. 4.34.2: įstrižai pagal VDI: darbinio koridoriaus plotis + 133 mm / + 133 mm / + 209 mm (rastruota pagal vėžės plotį).
- VDI Nr. 4.34.2 dirbant su EJC 212b/214b/216b: su DZ kėlimo stiebu: darbinio koridoriaus plotis + 3 mm.
- VDI Nr. 4.34.2 dirbant su EJC 220b: su DZ kėlimo stiebu: darbinio koridoriaus plotis + 32 mm.
- VDI Nr. 4.34.2 dirbant su EJC 214b/216b/220b: su akumuliatoriaus skyriumi M Li-Ion: darbinio koridoriaus plotis - 72 mm.
- VDI Nr. 4.35 dirbant su EJC 214b/216b/220b: su akumuliatoriaus skyriumi M Li-Ion: Wa - 72 mm.
- VDI Nr. 5.3: su ZZ / DZ kėlimo stiebu: nuleidimo greitis laisvąja eiga yra mažesnis nei nurodyta.

Jungheinrich Lift Truck UAB

Liepkalnio g. 85A Liepkalnio g. 85A
LT-02120 Vilnius
Lietuva
Telefonas +370 5 2322242
Faksas +370 5 2647600
info@jungheinrich.lt
www.jungheinrich.lt

Vokietijos gamyklos Norderstedt,
Moosburg ir Landsberg yra sertifikuotos,
taip pat mūsų originalių dalių centras
Kaltenkirchene. ISO 9001
ISO 14001

„Jungheinrich“ krautuvi atitinka Europos
saugos reikalavimus.



JUNGHEINRICH