



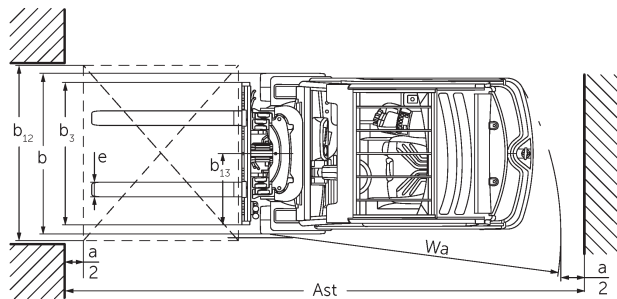
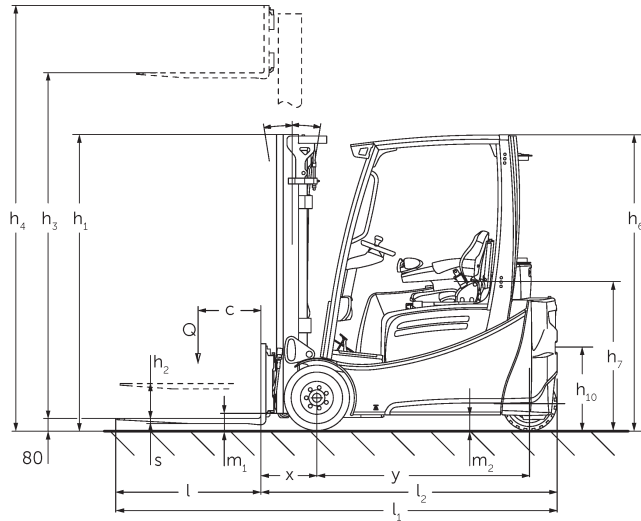
Akumulatorowy trójkołowy wózek widłowy

EFG 213-220

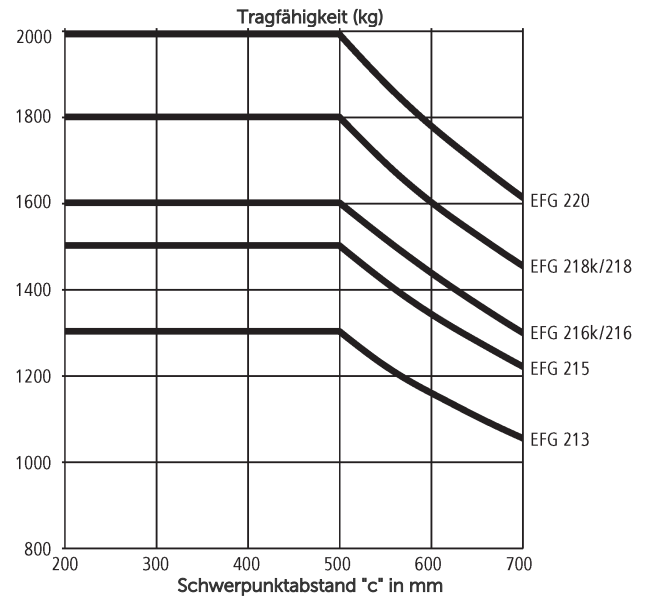
Wysokość podnoszenia: 2020-7000 mm / Udźwig:
1300-2000 kg



EFG 213-220



EFG 2 technische Zeichnung 2017



EFG 213-220

EFG 213, EFG 215, EFG 216k, EFG 216	Wysokość podnoszenia (h3)	Wysokość wózka z masztem złożonym (h1)	Wolny skok (h2)	Wysokość wózka z masztem wysuniętym (h4)	Pochył masztu przód / tył
Podwójny maszt ZT	3000 mm	2060 mm	150 mm	3590 mm	7 / 6 °
	3100 mm	2110 mm	150 mm	3690 mm	7 / 6 °
	3300 mm	2210 mm	150 mm	3890 mm	7 / 7 °
	3500 mm	2310 mm	150 mm	4090 mm	7 / 7 °
	3700 mm	2410 mm	150 mm	4290 mm	7 / 7 °
	4000 mm	2560 mm	150 mm	4590 mm	7 / 7 °
	4500 mm	2810 mm	150 mm	5090 mm	7 / 7 °
Podwójny maszt ZZ	2900 mm	1965 mm	1375 mm	3490 mm	7 / 6 °
	3100 mm	2065 mm	1475 mm	3690 mm	7 / 6 °
	3180 mm	2105 mm	1515 mm	3770 mm	7 / 7 °
	3300 mm	2165 mm	1575 mm	3890 mm	7 / 7 °
	3500 mm	2265 mm	1675 mm	4090 mm	7 / 7 °
	3700 mm	2365 mm	1775 mm	4290 mm	7 / 7 °
	4000 mm	2515 mm	1925 mm	4590 mm	7 / 7 °
Potrójny maszt DZ	4250 mm	1975 mm	1385 mm	4840 mm	7 / 4 °
	4400 mm	2025 mm	1435 mm	4990 mm	7 / 4 °
	4640 mm	2105 mm	1515 mm	5230 mm	7 / 5 °
	4700 mm	2125 mm	1535 mm	5290 mm	7 / 5 °
	4800 mm	2165 mm	1575 mm	5390 mm	7 / 5 °
	5000 mm	2235 mm	1645 mm	5590 mm	7 / 5 °
	5500 mm	2415 mm	1825 mm	6090 mm	7 / 5 °
	6000 mm	2585 mm	1995 mm	6590 mm	7 / 5 °
	6500 mm	2765 mm	2175 mm	7090 mm	7 / 5 °
7000 mm	2935 mm	2345 mm	7590 mm	7 / 5 °	
EFG 218k, EFG 218, EFG 220	Wysokość podnoszenia (h3)	Wysokość wózka z masztem złożonym (h1)	Wolny skok (h2)	Wysokość wózka z masztem wysuniętym (h4)	Pochył masztu przód / tył
Podwójny maszt ZT	2020 mm	1577 mm	150 mm	2632 mm	7 / 5 °
	3000 mm	2067 mm	150 mm	3612 mm	7 / 6 °
	3100 mm	2117 mm	150 mm	3712 mm	7 / 6 °
	3300 mm	2217 mm	150 mm	3912 mm	7 / 7 °
	3500 mm	2317 mm	150 mm	4112 mm	7 / 7 °
	3700 mm	2417 mm	150 mm	4312 mm	7 / 7 °
	4000 mm	2567 mm	150 mm	4612 mm	7 / 7 °
	4500 mm	2817 mm	150 mm	5112 mm	7 / 7 °
Podwójny maszt ZZ	2900 mm	1972 mm	1330 mm	3542 mm	7 / 6 °
	3100 mm	2072 mm	1430 mm	3742 mm	7 / 6 °
	3180 mm	2112 mm	1470 mm	3822 mm	7 / 7 °
	3300 mm	2172 mm	1530 mm	3942 mm	7 / 7 °
	3500 mm	2272 mm	1630 mm	4142 mm	7 / 7 °
	3700 mm	2372 mm	1730 mm	4342 mm	7 / 7 °
	4000 mm	2522 mm	1880 mm	4642 mm	7 / 7 °

Potrójny maszt DZ	4250 mm	1982 mm	1340 mm	4892 mm	7 / 6 °
	4400 mm	2032 mm	1390 mm	5042 mm	7 / 6 °
	4640 mm	2112 mm	1470 mm	5282 mm	7 / 5 °
	4700 mm	2132 mm	1490 mm	5342 mm	7 / 5 °
	4800 mm	2172 mm	1530 mm	5442 mm	7 / 5 °
	5000 mm	2242 mm	1600 mm	5642 mm	7 / 5 °
	5500 mm	2422 mm	1780 mm	6142 mm	7 / 5 °
	6000 mm	2592 mm	1950 mm	6642 mm	7 / 5 °
	6500 mm	2772 mm	2130 mm	7142 mm	7 / 5 °
	7000 mm	2942 mm	2300 mm	7642 mm	7 / 5 °

Dane techniczne według VDI

Właściwości	1.2	Typ		EFG 213	EFG 215	EFG 216k	EFG 216	EFG 218k	EFG 218	EFG 220	
	1.3	Napęd		akumulatorowy							
	1.4	Obsługa wózka z pozycji operatora		operator siedzący (fotel)							
	1.5	Udźwig / ładunek	Q kg	1300	1500	1600		1800		2000	
	1.6	Odległość środka ciężkości ładunku od czopa widet	c mm	500							
	1.8	Odległość czopa widet od osi kół	x mm	344				364			
	1.9	Rozstaw osi kół	y mm	1249		1357	1465	1357	1465		
Ciężary	2.1.1	Masa własna (wraz z akumulatorem)	kg	2692	2937	2959	3018	3240	3191	3366	
	2.2	Nacisk na oś z ładunkiem przód / tył	kg	3534 / 458	3860 / 577	4043 / 516	4050 / 566	4457 / 583	4477 / 514	4784 / 582	
	2.3	Nacisk na oś bez ładunku przód / tył	kg	1307 / 1385	1290 / 1647	1392 / 1567	1479 / 1539	1423 / 1817	1534 / 1657	1514 / 1852	
Koła / układ jezdny	3.1	Ogumienie		Superelastyczne (SE)							
	3.2	Wymiary kół, przód		18 x 7-8				200 / 50-10			
	3.3	Wymiary kół, tył		140 / 55-9							
	3.5	Liczba kół przód / tył (x = napęd)		2x/2							
	3.6	Rozstaw kół, przód	b10 mm	904				914			
	3.7	Rozstaw kół, tył	b11 mm	176							
	Wymiary	4.1	Pochył masztu przód / tył	a/β °	7 / 6						
4.2		Wysokość wózka z masztem złożonym (h1)	h1 mm	2060				2067			
4.3		Wolny skok (h2)	h2 mm	150							
4.4		Wysokość podnoszenia (h3)	h3 mm	3000							
4.5		Wysokość wózka z masztem wysuniętym (h4)	h4 mm	3590				3612			
4.7		Wysokość daszka ochronnego (kabina)	h6 mm	2040							
4.8		Wysokość fotela	h7 mm	920							
4.12		Wysokość zaczepu	h10 mm	560							
4.19		Długość całkowita	l1 mm	2933	3041	3149	3061	3169			
4.20		Długość korpusu wózka	l2 mm	1783	1891	1999	1911	2019			
4.21.1		Szerokość całkowita	b1 mm	1060				1120			
4.22		Wymiary widet	s/ e/l mm	40 x 80 x 1150							40 x 100 x 1150
4.23		Karetka widet ISO 2328, klasa A,B		2A							
4.24		Szerokość karetki widet	b3 mm	980							
4.31		Prześwit pod masztem z ładunkiem	m1 mm	97				105			
4.32		Prześwit pomiędzy osiami kół	m2 mm	100							
4.34.1		Szerokość korytarza roboczego (paleta 1000 x 1200 poprzecznie)	Ast mm	3112	3220	3327	3238	3345			
4.34.2	Szerokość korytarza roboczego (paleta 800x1200 wzdłuż)	Ast mm	3235	3343	3450	3362	3469				

	4.35	Promień skrętu	Wa mm	1440	1548	1655	1548	1655		
	4.36	Najmniejsza odległość od punktu obrotu	b13 mm	0						
Osiągi	5.1	Prędkość jazdy z ładunkiem / bez ładunku	km/h	16 / 16						
	5.2	Prędkość podnoszenia z ładunkiem / bez ładunku	m/s	0,51 / 0,74			0,46 / 0,74		0,45 / 0,63	
	5.3	Prędkość opuszczania z ładunkiem / bez ładunku	m/s	0,55 / 0,55						
	5.5	Siła ciągu z ładunkiem	N	2300	2200	2150	2100	2000	1900	
	5.6	Maks. siła ciągu z ładunkiem / bez ładunku	N	13000 / 11100	13000 / 10900	13000 / 12000	13000 / 12600	12500 / 12100	12500 / 12000	
	5.7	Zdolność pokonywania wzniesień z ładunkiem / bez ładunku	%	7,6 / 12,5	7,3 / 12,3		7 / 11,5	6,2 / 10,7	5,9 / 10,5	5,7 / 10,4
	5.8	Maks. zdolność pokonywania wzniesień z ładunkiem / bez ładunku	%	28 / 31	27 / 28	27 / 31	27 / 33	25 / 29	25 / 31	24 / 30
	5.9	Przyspieszenie z ładunkiem / bez ładunku	s	5,5 / 5,1	5,6 / 5,2	5,7 / 5,2		5,8 / 5,3		5,9 / 5,3
	5.10	Hamulec roboczy		Reibbremse (mechanisch betätigt)						
	Silniki	6.1	Silnik jazdy, S2 60 min	kW	4,5					
6.1.1		2. Silnik jazdy, S2 60 min	kW	4,5						
6.2		Silnik podnoszenia, S3	kW	11,5						
6.3		Akumulator wg DIN 43531 / 35 / 36		DIN 43531 A						
6.4		Pojemność akumulatora (znamionowa)	V / Ah	48 / 500		48 / 625	48 / 750	48 / 625	48 / 750	
6.5		Masa akumulatora	kg	715		855	1025	855	1025	
6.6.1		Zużycie energii wg cyklu EN16796	kWh/h	3,5	3,7	3,9		4,1	4,5	
6.6.2		Ekwiwalent CO2 zgodnie z EN16796	kg/h	1,9	2	2,1		2,2	2,4	
6.7		Zdolność przetadunkowa	t/h	105	111	113		126	140	
6.8		Wydajność przetadunkowa według VDI 2198	t/kWh	22,3	23,1			23,3	25,5	
6.8.1	Zużycie energii przy maks. zdolności przetadunkowej	kWh/h	4,7	4,8	4,9		5,4	5,5		
Inne	8.1	Rodzaj sterowania jazdą		Impuls / AC						
	10.1	Ciśnienie robocze dla osprzętu	bar	230						
	10.2	Ilość oleju dla osprzętu	l/min	27						
	10.7	Poziom obciążenia akustycznego przy uchu operatora wg normy EN12053	dB (A)	67						
	10.8	Zaczep, rodzaj i typ wg DIN		DIN 15170 H						

- Niniejsza karta katalogowa zgodnie z wytycznymi VDI 2198 zawiera jedynie parametry wózka standardowego. W przypadku zastosowania innego ogumienia, innych masztów, osprzętu itp. parametry te mogą ulec zmianie.

- 6.6.1: 60 cykli roboczych/h

Jungheinrich Polska Sp. z o.o.

ul. Świerkowa 3, Bronisze k. Warszawy
05-850 Ożarów Mazowiecki
PL1130082801
telefon +48 22 332 88 00
fax +48 22 332 88 01
infolinia 0801 300 801
info@jungheinrich.pl
www.jungheinrich.pl

Niemieckie zakłady produkcyjne w
Norderstedt, Moosburgu i Landsbergu
oraz nasze Centrum Części Zamiennej
w Keltenkirchen posiadają certyfikaty
ISO.
ISO 9001
ISO 14001

Wózki jezdniowe firmy Jungheinrich
spełniają europejskie wymogi
bezpieczeństwa.



JUNGHEINRICH