



Akumulatorowy podnośnikowy wózek widłowy

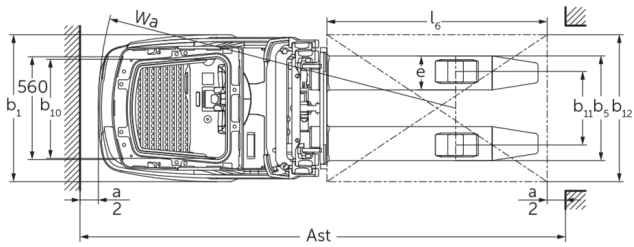
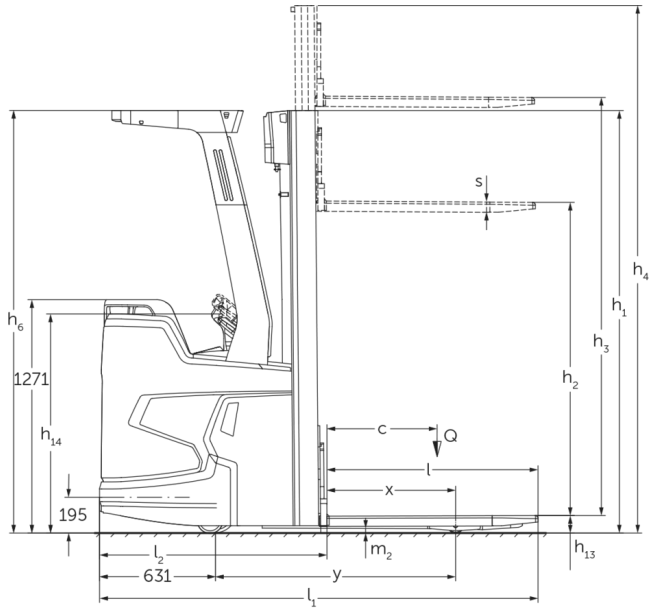
ERC 214i-216i

Wysokość podnoszenia: 2400-6000 mm / Udźwig:
1400-1600 kg

LION
technology

JUNGHEINRICH

ERC 214i-216i



ERC 214i-216i

ERC 214i	Wysokość podnoszenia (h3)	Wysokość wózka z masztem złożonym (h1)	Wolny skok (h2)	Wysokość wózka z masztem wysuniętym (h4)
Podwójny maszt ZT	2500 mm	1800 mm	100 mm	3025 mm
	2760 mm	1930 mm	100 mm	3285 mm
	2900 mm	2000 mm	100 mm	3425 mm
	3160 mm	2130 mm	100 mm	3685 mm
	3600 mm	2350 mm	100 mm	4125 mm
	4100 mm	2600 mm	100 mm	4625 mm
	4300 mm	2700 mm	100 mm	4825 mm
Potrójny maszt DZ	4090 mm	1880 mm	1348 mm	4622 mm
	4300 mm	1950 mm	1418 mm	4832 mm
	4690 mm	2080 mm	1548 mm	5222 mm
	5350 mm	2300 mm	1768 mm	5882 mm
ERC 214i, ERC 216i	Wysokość podnoszenia (h3)	Wysokość wózka z masztem złożonym (h1)	Wolny skok (h2)	Wysokość wózka z masztem wysuniętym (h4)
Potrójny maszt DZ	6000 mm	2550 mm	1968 mm	6582 mm
ERC 216i	Wysokość podnoszenia (h3)	Wysokość wózka z masztem złożonym (h1)	Wolny skok (h2)	Wysokość wózka z masztem wysuniętym (h4)
Podwójny maszt ZT	2400 mm	1800 mm	100 mm	2975 mm
	2660 mm	1930 mm	100 mm	3235 mm
	2800 mm	2000 mm	100 mm	3375 mm
	3060 mm	2130 mm	100 mm	3635 mm
	3500 mm	2350 mm	100 mm	4075 mm
	4000 mm	2600 mm	100 mm	4575 mm
	4200 mm	2700 mm	100 mm	4775 mm
Potrójny maszt DZ	3990 mm	1880 mm	1298 mm	4572 mm
	4200 mm	1950 mm	1368 mm	4782 mm
	4590 mm	2080 mm	1498 mm	5172 mm
	5250 mm	2300 mm	1718 mm	5832 mm

Dane techniczne według VDI

Właściwości	1.2	Typ		ERC 214i	ERC 216i	
	1.3	Napęd		akumulatorowy		
	1.4	Obsługa wózka z pozycji operatora		operator stojący na platformie		
	1.5	Udźwig / ładunek	Q	kg	1400	1600
	1.6	Odległość środka ciężkości ładunku od czopa widet	c	mm	600	
	1.8	Odległość czopa widet od osi kół	x	mm	694	
	1.9	Rozstaw osi kół	y	mm	1308	
Ciężary	2.1.1	Masa własna (wraz z akumulatorem)		kg	1470	1480
	2.2	Nacisk na oś z ładunkiem przód / tył		kg	1195 / 1675	1210 / 1870
	2.3	Nacisk na oś bez ładunku przód / tył		kg	1085 / 385	1090 / 390
Koła / układ jezdny	3.1	Ogumienie		Poliuretan (PU)		
	3.2	Wymiary kół, przód		Ø 230x77	Ø 230 x 77	
	3.3	Wymiary kół, tył		Ø 85 x 75		
	3.4	Koła dodatkowe		Ø 140 x 57		
	3.5	Liczba kół przód / tył (x = napęd)		1x + 1 / 4		
	3.6	Rozstaw kół, przód	b10	mm	535	
	3.7	Rozstaw kół, tył	b11	mm	400	
Wymiary	4.2	Wysokość wózka z masztem złożonym (h1)	h1	mm	2300	
	4.3	Wolny skok (h2)	h2	mm	1768	1718
	4.4	Wysokość podnoszenia (h3)	h3	mm	5350	5250
	4.5	Wysokość wózka z masztem wysuniętym (h4)	h4	mm	5882	5832
	4.7	Wysokość daszka ochronnego (kabina)	h6	mm	2300	
	4.9	Min./maks. wysokość dyszla w pozycji podczas jazdy	h14	mm	1185 / 1245	
	4.15	Wysokość opuszczonych widet	h13	mm	90	
	4.19	Długość catkowita	l1	mm	2389	
	4.20	Długość korpusu wózka	l2	mm	1239	
	4.21.1	Szerokość catkowita	b1	mm	800	
	4.22	Wymiary widet	s/e/ l	mm	56 x 185 x 1150	
	4.25	Zewnętrzny rozstaw widet	b5	mm	570	
	4.32	Prześwit pomiędzy osiami kół	m2	mm	26	
	4.34.1	Szerokość korytarza roboczego (paleta 1000 x 1200 poprzecznie)	Ast	mm	2596	
	4.34.2	Szerokość korytarza roboczego (paleta 800x1200 wzdłuż)	Ast	mm	2646	
4.35	Promień skrętu	Wa	mm	1947		

Osiągi	5.1	Prędkość jazdy z ładunkiem / bez ładunku (Efficiency drivePLUS)	km/h	7 / 7 9 / 12
	5.2	Prędkość podnoszenia z ładunkiem / bez ładunku	m/s	0,19 / 0,35
	5.3	Prędkość opuszczania z ładunkiem / bez ładunku	m/s	0,43 / 0,49
	5.8	Maks. zdolność pokonywania wzniesień z ładunkiem / bez ładunku (Efficiency drivePLUS)	%	- / - 8 / 16
	5.10	Hamulec roboczy		przeciwprądowy
Silniki	6.1	Silnik jazdy, S2 60 min (Efficiency drivePLUS)	kW	- 3,2
	6.2	Silnik podnoszenia, S3	kW	3
	6.3	Akumulator wg DIN 43531 / 35 / 36		Jungheinrich Li-Ion
	6.4	Pojemność akumulatora (znamionowa)	V / Ah	24 / 260
	6.5	Masa akumulatora	kg	98
	6.6	Zużycie energii wg cyklu VDI	kWh/h	0
	6.6.1	Zużycie energii wg cyklu EN16796 (Efficiency PLUS)	kWh/h	- 0,96
	6.6.2	Ekwiwalent CO2 zgodnie z EN16796 (Efficiency PLUS)	kg/h	- 0,5
	6.7	Zdolność przetadunkowa (Efficiency PLUS)	t/h	- 83
	6.8.1	Zużycie energii przy maks. zdolności przetadunkowej (Efficiency PLUS)	kWh/h	- 2,31
Inne	8.1	Rodzaj sterowania jazdą		AC
	10.7	Poziom obciążenia akustycznego przy uchu operatora wg normy EN12053	dB (A)	68

- Niniejsza karta katalogowa zgodnie z wytycznymi VDI 2198 zawiera jedynie parametry wózka standardowego. W przypadku zastosowania innego ogumienia, innych masztów, osprzętu itp. parametry te mogą ulec zmianie.

Wartości w tabeli dotyczą akumulatora litowo-jonowego 260 Ah, masztu DZ 5350 / DZ 5250, z dachem ochronnym, bez zderzaka.

- Nr VDI 1.8: przy opuszczonych ramionach podporowych: $x + 53$ mm; z masztem ZT: $x + 32$ mm
- Nr VDI 1.9: przy opuszczonych ramionach podporowych: $y + 51$ mm
- Nr VDI 4.19: z masztem ZT: l1 - 32 mm
- Nr VDI 4.20: z masztem ZT: l2 - 32 mm
- Nr VDI 4.34.1: metodą diagonalną według wytycznych VDI: szerokość korytarza roboczego + 225 mm; dla masztu ZT: szerokość korytarza roboczego - 32 mm
- Nr VDI 4.34.2: metodą diagonalną według wytycznych VDI: szerokość korytarza roboczego + 146 mm; dla masztu ZT: szerokość korytarza roboczego - 32 mm
- Nr VDI 6.2: przy S3 = 11%
- Nr VDI 6.5: dla akumulatora 130 Ah = 76 kg

Jungheinrich Polska Sp. z o.o.

ul. Świerkowa 3, Bronisze k. Warszawy
05-850 Ożarów Mazowiecki
PL1130082801
telefon +48 22 332 88 00
fax +48 22 332 88 01
infolinia 0801 300 801
info@jungheinrich.pl
www.jungheinrich.pl

Niemieckie zakłady produkcyjne w
Norderstedt, Moosburgu i Landsbergu
oraz nasze Centrum Części Zamiennej
w Keltenkirchen posiadają certyfikaty
ISO.
ISO 9001
ISO 14001

Wózki jezdniowe firmy Jungheinrich
spełniają europejskie wymogi
bezpieczeństwa.



JUNGHEINRICH