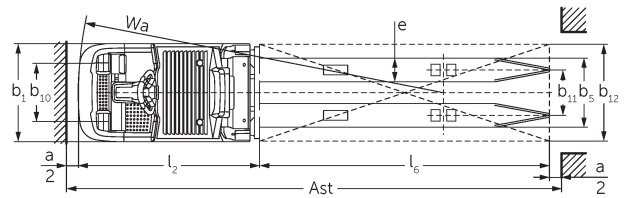
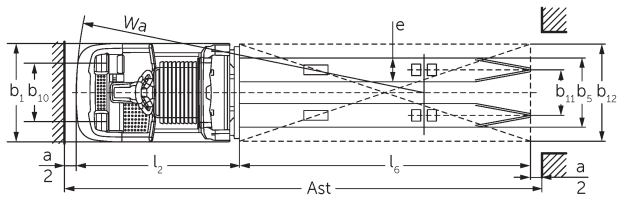
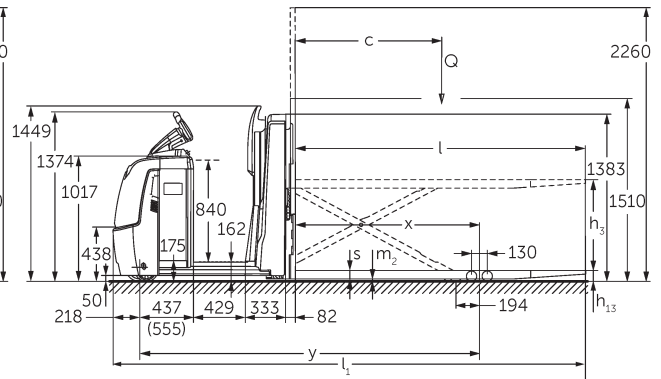
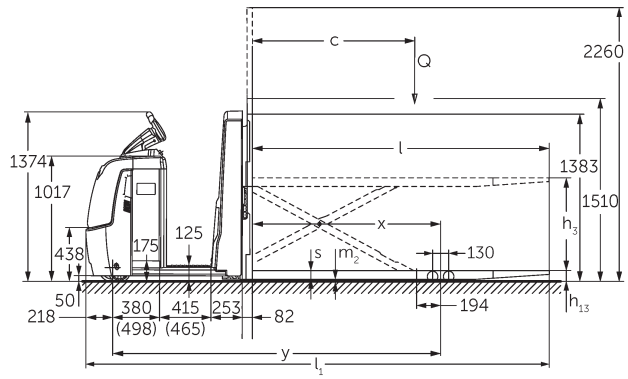




Wózek widłowy do kompletacji poziomej **ECE 320**

Wysokość podnoszenia: 750 mm / Udźwig: 2000 kg

ECE 320



Dane techniczne według VDI

Właściwości	1.2	Typ		ECE 320	ECE 320 HP
	1.3	Napęd		akumulatorowy	
	1.4	Obsługa wózka z pozycji operatora		kompletacja	
	1.5	Udźwig / ładunek	Q kg	2000	
	1.6	Odległość środka ciężkości ładunku od czopa widet	c mm	1200	
	1.8	Odległość czopa widet od osi kół	x mm	1522	
	1.9	Rozstaw osi kół	y mm	2652	2803
Ciężary	2.1.1	Masa własna (wraz z akumulatorem)	kg	1300	1490
	2.2	Nacisk na oś z ładunkiem przód / tył	kg	1120 / 2180	1240 / 2250
	2.3	Nacisk na oś bez ładunku przód / tył	kg	900 / 400	1020 / 470
Kół / układ jezdny	3.1	Ogumienie		Poliuretan (PU)	
	3.2	Wymiary kół, przód		Ø 230 x 78	
	3.3	Wymiary kół, tył		Ø 85 x 85	
	3.4	Koła dodatkowe		Ø 180 x 65	
	3.5	Liczba kół przód / tył (x = napęd)		1+1x/4	
	3.6	Rozstaw kół, przód	b10 mm	481	
	3.7	Rozstaw kół, tył	b11 mm	345	
3.7.1	2. Rozstaw kół, tył	mm	375		
Wymiary	4.4	Wysokość podnoszenia (h3)	h3 mm	750	
	4.9	Min./maks. wysokość dyszla w pozycji podczas jazdy	h14 mm	1374 / 1418	
	4.14	Maks. wysokość podłogi operatora	h12 mm	-	1002
	4.15	Wysokość opuszczonych widet	h13 mm	90	
	4.19	Długość catkowita	l1 mm	3747	3897
	4.20	Długość korpusu wózka	l2 mm	1347	1497
	4.21.1	Szerokość catkowita	b1 mm	810	
	4.22	Wymiary widet	s/e/ l mm	70 x 195 x 2400	
	4.25	Zewnętrzny rozstaw widet	b5 mm	540	
	4.32	Prześwit pomiędzy osiami kół	m2 mm	20	
4.34.2	Szerokość korytarza roboczego (paleta 800x1200 wzdłuż)	Ast mm	3947	4097	
4.35	Promień skrętu	Wa mm	2869	3019	
Osiągi	5.1	Prędkość jazdy z ładunkiem / bez ładunku (Efficiency drivePLUS)	km/h	9,5 / 12,5 9,5 / 14	
	5.2	Prędkość podnoszenia z ładunkiem / bez ładunku	m/s	0,09 / 0,16	
	5.3	Prędkość opuszczania z ładunkiem / bez ładunku	m/s	0,11 / 0,11	
	5.8	Maks. zdolność pokonywania wzniesień z ładunkiem / bez ładunku (Efficiency drivePLUS)	%	6 / 15 6 / 15	
	5.10	Hamulec roboczy		przeciwprądowy	

Silniki	6.1	Silnik jazdy, S2 60 min (Efficiency drivePLUS)	kW	2,8 3,2		
	6.2	Silnik podnoszenia, S3	kW	1,5		
	6.4	Pojemność akumulatora (znamionowa)	V / Ah	24 / 465		
	6.5	Masa akumulatora	kg	370		
	6.6.1	Zużycie energii wg cyklu EN16796 (Efficiency PLUS)	kWh/h	0,6 0,63		
	6.6.2	Ekwiwalent CO2 zgodnie z EN16796 (Efficiency PLUS)	kg/h	0,3 0,3		
	6.7	Zdolność przetadunkowa (Efficiency PLUS)	t/h	102 104	100 102	
	6.8.1	Zużycie energii przy maks. zdolności przetadunkowej (Efficiency PLUS)	kWh/h	1,52 1,72	1,53 1,72	
Inne	8.1	Rodzaj sterowania jazdą		AC		
	10.5	Układ kierowniczy		elektryczny		
	10.7	Poziom obciążenia akustycznego przy uchu operatora wg normy EN12053	dB (A)	62		
- Niniejsza karta katalogowa zgodnie z wytycznymi VDI 2198 zawiera jedynie parametry wózka standardowego. W przypadku zastosowania innego ogumienia, innych masztów, osprzętu itp. parametry te mogą ulec zmianie.						

Wartości dla komory akumulatora L; standardowej platformy i długości widel 2 400 mm; opuszczonej sekcji ładunkowej.

- Nr VDI 1.8: z uniesioną sekcją ładunkową: x - 194 mm.
- Nr VDI 1.9: z komorą akumulatora XL lub XL (ERE): y + 118 mm; z przedłużoną platformą: y + 50 mm; z opuszczoną sekcją ładunkową: y - 194 mm.
- Nr VDI 4.14: ECE HP: h12 patrz szkic, wymiar 840 mm + 162 mm = 1 002 mm.
- Nr VDI 4.19: z komorą akumulatora XL lub XL (ERE): l1 + 118 mm; z przedłużoną platformą: l1 + 50 mm.
- Nr VDI 4.20: z komorą akumulatora XL lub XL (ERE): l2 + 118 mm; z przedłużoną platformą: l2 + 50 mm.
- Nr VDI 4.34.2: z komorą akumulatora XL lub XL (ERE): szerokość korytarza roboczego + 118 mm; z przedłużoną platformą: szerokość korytarza roboczego + 50 mm; metodą diagonalną wg VDI: szerokość korytarza roboczego + 94 mm.
- Nr VDI 4.35: z komorą akumulatora XL lub XL (ERE): promień skrętu + 118 mm; z opcjonalną przedłużoną platformą: promień skrętu + 50 mm; z uniesioną sekcją ładunkową: y - 194 mm.
- Nr VDI 6.2: przy S3 10%.
- Nr VDI 6.4: z komorą akumulatora XL: 24 V / 620 Ah.
- Nr VDI 6.5: z komorą akumulatora XL: 460 kg.

Jungheinrich Polska Sp. z o.o.

ul. Świerkowa 3, Bronisze k. Warszawy

05-850 Ożarów Mazowiecki

PL1130082801

telefon +48 22 332 88 00

fax +48 22 332 88 01

infolinia 0801 300 801

info@jungheinrich.pl

www.jungheinrich.pl