



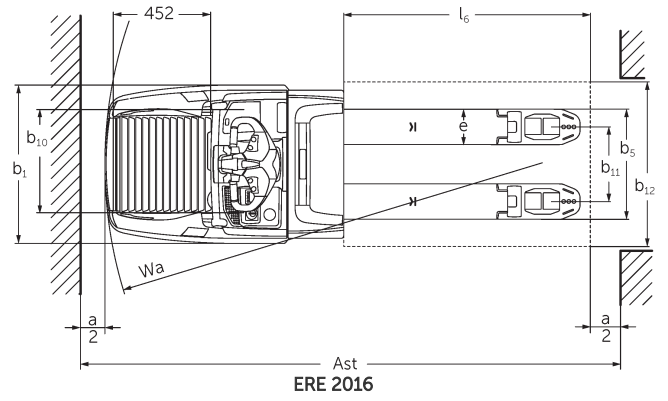
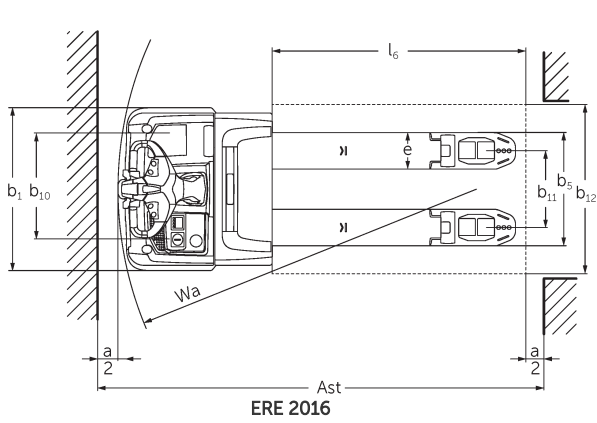
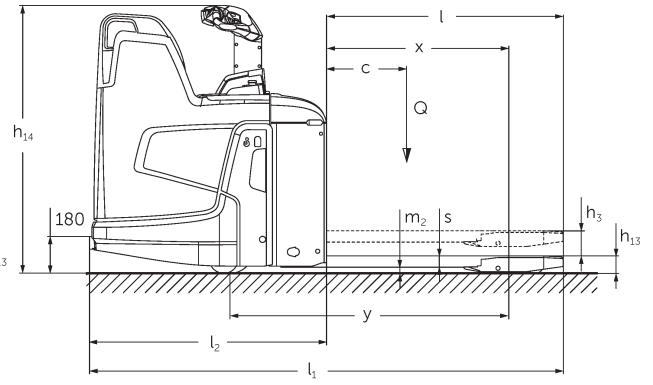
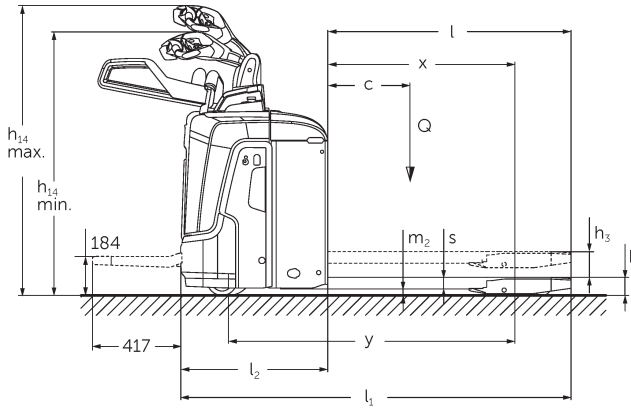
## **Transpaleta eléctrica con barra timón con conductor autoportado/ acompañante**

**ERE 120-230**

Altura de elevación: 122 mm / Capacidad de carga:  
2000-3000 kg

**JUNGHEINRICH**

# ERE 120-230



# Tabla VDI

		Jungheinrich										
		ERE 120 6km/h	ERE 120 9 km/h	ERE 125	ERE 225	ERE 225 drivePLUS	ERE 230	ERE 230 drivePLUS				
Marca distintiva	1.1	Fabricante (abreviatura)										
	1.2	Nomenclatura del fabricante										
	1.3	Grupo de tracción	Eléctrico									
	1.4	Manipulación	Barra timón									
	1.5	Capacidad de carga/carga	Q	kg	2000		2500		3000			
	1.6	Distancia al centro de gravedad de la carga	c	mm	600							
	1.8	Distancia a la carga	x	mm	908							
1.9	Distancia entre ejes	y	mm	1378				1450				
Pesos	2.1	Tara		kg	400		404		424			
	2.1.1	Peso propio (incl. batería)		kg	630		634		721			
	2.2	Peso por eje con carga delante/detrás		kg	795 / 1825		1126 / 2090		1239 / 2494			
	2.3	Peso por eje sin carga delante/detrás		kg	474 / 138		550 / 159		565 / 160			
Ruedas/chasis	3.1	Bandajes	Vulkollan ®/PU + cuarzo/Vulkollan ®									
	3.2	Dimensiones de ruedas, delante	Ø 230 x 65				Ø 230 x 77					
	3.3	Dimensiones de neumáticos, detrás	Ø 85 x 110 / Ø 85 x 85				Ø 85 x 85					
	3.4	Ruedas adicionales	Ø 140 x 57									
	3.5	Ruedas, número delante/detrás (x = con tracción)	1x +2/2 oder 4				1x +2/4					
	3.6	Ancho de vía, delante	b10	mm	363							
	3.7	Ancho de vía, detrás	b11	mm	512							
Medidas básicas	4.4	Elevación (h3)	h3	mm	122							
	4.9	Altura de la empuñadura de barra timón en posición de marcha min./máx.	h14	mm	1137 / 1419							
	4.15	Altura de horquillas bajadas	h13	mm	85							
	4.19	Longitud total	l1	mm	1847				1919			
	4.20	Longitud hasta dorsal de horquillas	l2	mm	697				769			
	4.21.1	Ancho total	b1	mm	770							
	4.22	Dimensiones de horquillas	s/ e/l	mm	55 x 172 x 1150							
	4.25	Ancho exterior sobre horquillas	b5	mm	535							
	4.32	Margen con el suelo, centro distancia entre ejes	m2	mm	30							
	4.34.1	Ancho de pasillo de trabajo (palet 1000x1200 transversal)	Ast	mm	2411				2483			
	4.34.2	Ancho de pasillo de trabajo (palet 800x1200 longitudinal)	Ast	mm	2299				2372			
4.34.8	Arbeitsgangbreite (Palette 800x1200 quer)	Ast	mm	2414				2486				
4.35	Radio de giro	Wa	mm	1604				1677				

Prestaciones	5.1	Velocidad de marcha con/sin carga	km/h	6 / 6	8 / 9	9 / 9	9,5 / 12,5	9,5 / 14	6 / 12,5	6 / 14	
	5.2	Velocidad de elevación con/sin carga	m/s	0,04 / 0,04			0,05 / 0,07				
	5.3	Velocidad de descenso con/sin carga	m/s	0,05 / 0,04			0,05 / 0,05				
	5.8	Capacidad de rampa máx. con/sin carga	%	5 / 7	8 / 16				6 / 16		
	5.10	Freno de servicio		generador							
Motor eléctrico/sistema electrónico	6.1	Motor de tracción, potencia S2 60 min	kW	2		2,8	3,2	2,8	3,2		
	6.2	motor de elevación, potencia con S3	kW	1,2		2,2					
	6.3	Batería según DIN 43531/35/36		B	-				B		
	6.4	Tensión de batería/capacidad nominal	V / Ah	24 / 250					24 / 375		
	6.5	Peso de la batería	kg	230					297		
	6.6.1	Consumo energético según ciclo EN	kWh/h	0,4	0,43	0,4	0,35	0,39	0,36	0,41	
	6.6.2	Equivalente CO2 según EN16796	kg/h	0,2							
	6.7	Rendimiento en el despacho de mercancías	t/h	114	142	156	184	222	220	266	
	6.8.1	Consumo energético con máx. rendimiento en la expedición de mercancías	kWh/h	0,74	1,11	1,18	1,29	1,89	1,45	2,05	
Otros	8.1	Tipo de mando de tracción		CA							
	10.7	Schalldruckpegel nach EN12053	dB (A)	63		64	67	64	67		

- Esta hoja técnica conforme a la directiva VDI 2198 indica sólo los valores técnicos del equipo estándar. Un bandaje diferente, otros mástiles de elevación, dispositivos adicionales, etc. pueden dar otros valores.

Los valores de la tabla son válidos para la plataforma de pie abatible (plegada hacia arriba), compartimiento de la batería M-extracción lateral de la batería (M-SBE), longitud de horquillas 1.150 mm, brazos portadores elevados.

- N.º VDI 1.8: sección de carga bajada:  $x + 56$  mm.
- N.º VDI 1.9: sección de carga bajada:  $y + 56$  mm. Con compartimiento de la batería M-extracción vertical de la batería (M-VBE), L-extracción lateral de la batería (L-SBE) y L alto-extracción lateral de la batería (L alto-SBE):  $y + 72$  mm; L-extracción vertical de la batería (L-VBE):  $y + 125$  mm.
- N.º VDI 2.1: en caso de extracción lateral de la batería:  $+ 25$  kg.
- N.º VDI 4.19: con compartimiento de la batería M-extracción vertical de la batería (M-VBE), L-extracción lateral de la batería (L-SBE) y L alto-extracción lateral de la batería (L alto-SBE):  $l1 + 72$  mm; L-extracción vertical de la batería (L-VBE):  $l1 + 125$  mm. Con plataforma abatible plegada hacia abajo:  $l1 + 416$  mm; plataforma compacta, fija:  $l1 + 357$  mm; plataforma alargada, fija:  $l1 + 472$  mm; plataforma en L:  $l1 + 477$  mm.
- N.º VDI 4.20: con compartimiento de la batería M-extracción vertical de la batería (M-VBE), L-extracción lateral de la batería (L-SBE) y L alto-extracción lateral de la batería (L alto-SBE):  $l2 + 72$  mm; L-extracción vertical de la batería (L-VBE):  $l2 + 125$  mm. Con plataforma abatible plegada hacia abajo:  $l2 + 416$  mm; plataforma compacta, fija:  $l2 + 357$  mm; plataforma alargada, fija:  $l2 + 472$  mm; plataforma en L:  $l2 + 477$  mm.
- N.º VDI 4.34.1: sección de carga bajada: ancho de pasillo de trabajo  $+ 50$  mm. Con plataforma abatible plegada hacia abajo: ancho de pasillo de trabajo de  $416$  mm, plataforma compacta, fija: ancho de pasillo de trabajo de  $357$  mm, plataforma alargada, fija: ancho de pasillo de trabajo  $+ 472$  mm; plataforma en L: ancho de pasillo de trabajo  $+ 477$  mm.
- N.º VDI 4.34.2: Con plataforma abatible plegada hacia abajo: ancho de pasillo de trabajo de  $416$  mm, plataforma compacta, fija: ancho de pasillo de trabajo de  $357$  mm, plataforma alargada, fija: ancho de pasillo de trabajo  $+ 472$  mm; plataforma en L: ancho de pasillo de trabajo  $+ 477$  mm.
- N.º VDI 4.34.8: sección de carga bajada: ancho de pasillo de trabajo  $+ 68$  mm. Con plataforma abatible plegada hacia abajo: ancho de pasillo de trabajo de  $416$  mm, plataforma compacta, fija: ancho de pasillo de trabajo de  $357$  mm, plataforma alargada, fija: ancho de pasillo de trabajo  $+ 472$  mm; plataforma en L: ancho de pasillo de trabajo  $+ 477$  mm.

- N.º VDI 4.35: sección de carga bajada:  $W_a + 56$  mm.

Con un compartimiento de la batería M- extracción vertical de la batería (M-VBE), L- extracción lateral de la batería (L-SBE) y L alto-extracción lateral de la batería (L alto-SBE):  $W_a + 72$  mm; L-extracción vertical de la batería (L-VBE):  $W_a + 125$  mm. Con plataforma abatible plegada hacia abajo:  $W_a + 416$  mm, plataforma compacta, fija:  $W_a + 357$  mm, plataforma alargada, fija:  $W_a + 472$  mm, plataforma en L:  $W_a + 477$  mm.

- N.º VDI 5.1: ERE 230: 9,5 km/h con una carga de 2,5 t.

**Jungheinrich de España, S.A.U.**

C/ Sierra Morena, 5  
Área Empresarial Andalucía  
28320 Pinto (Madrid)  
Línea de atención al cliente  
Teléfono 902 120 895  
Línea de atención al cliente  
Teléfono 902 120 895  
info@jungheinrich.es  
www.jungheinrich.es

Las fábricas de producción alemanas de  
Norderstedt, Moosburg y Landsberg  
están certificadas, así como nuestro  
Centro de Recambios Originales en  
Kaltenkirchen.

ISO 9001  
ISO 14001

Las carretillas de Jungheinrich cumplen  
los requisitos de seguridad europeos.



**JUNGHEINRICH**