



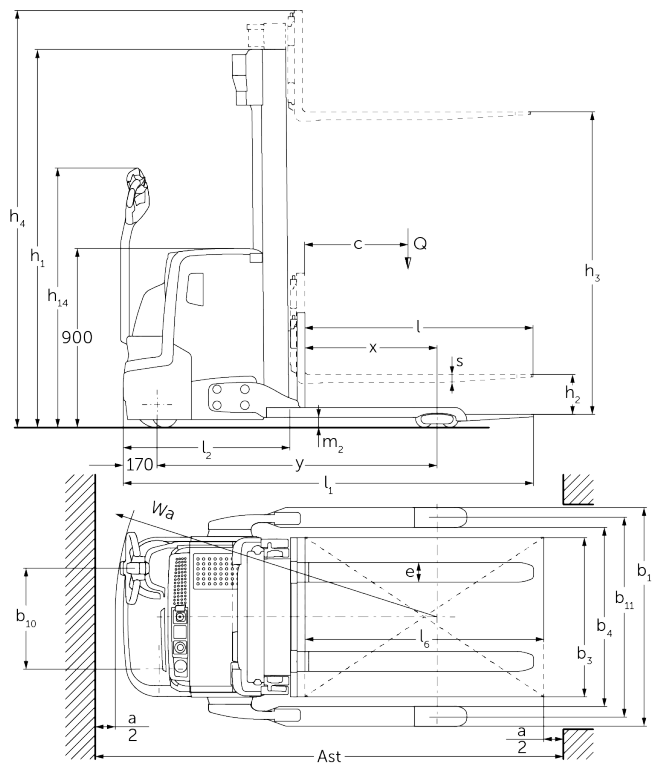
Elektrische stapelaar

EJC 212b-220b

Hefhoogte: 2500-6000 mm / Capaciteit: 1200-2000 kg



EJC 212b-220b



EJC 212b-220b

EJC 212b	Heffing (h3)	Ingeschoven masthoogte (h1)	Vrije heffing (h2)	Uitgeschoven masthoogte (h4)
Drievoudige mast DZ	4090 mm	1845 mm	1250 mm	4690 mm
	4300 mm	1915 mm	1430 mm	4870 mm
	4700 mm	2050 mm	1565 mm	5275 mm
Tweevoudige mast ZT	2500 mm	1750 mm	100 mm	3070 mm
	2700 mm	1850 mm	100 mm	3270 mm
	2900 mm	1950 mm	100 mm	3470 mm
	3200 mm	2100 mm	100 mm	3770 mm
	3600 mm	2300 mm	100 mm	4170 mm
Tweevoudige mast ZZ	2500 mm	1700 mm	1225 mm	3070 mm
	2900 mm	1900 mm	1425 mm	3470 mm
	3200 mm	2050 mm	1575 mm	3770 mm
	3600 mm	2250 mm	1775 mm	4170 mm
EJC 214b	Heffing (h3)	Ingeschoven masthoogte (h1)	Vrije heffing (h2)	Uitgeschoven masthoogte (h4)
Drievoudige mast DZ	4090 mm	1830 mm	1260 mm	4660 mm
	4300 mm	1900 mm	1330 mm	4870 mm
	4690 mm	2030 mm	1460 mm	5260 mm
	5350 mm	2250 mm	1680 mm	5920 mm
	Tweevoudige mast ZT	2500 mm	1750 mm	100 mm
2700 mm		1850 mm	100 mm	3270 mm
2900 mm		1950 mm	100 mm	3470 mm
3200 mm		2100 mm	100 mm	3770 mm
3600 mm		2300 mm	100 mm	4170 mm
4100 mm		2550 mm	100 mm	4670 mm
4300 mm		2650 mm	100 mm	4870 mm
4500 mm		2750 mm	100 mm	5070 mm
Tweevoudige mast ZZ	2500 mm	1700 mm	1130 mm	3070 mm
	2900 mm	1900 mm	1330 mm	3470 mm
	3200 mm	2050 mm	1480 mm	3770 mm
	3600 mm	2250 mm	1680 mm	4170 mm
	4100 mm	2500 mm	1930 mm	4670 mm
	4300 mm	2600 mm	2030 mm	4870 mm
EJC 214b, EJC 216b	Heffing (h3)	Ingeschoven masthoogte (h1)	Vrije heffing (h2)	Uitgeschoven masthoogte (h4)
Drievoudige mast DZ	6000 mm	2500 mm	1930 mm	6570 mm
EJC 216b	Heffing (h3)	Ingeschoven masthoogte (h1)	Vrije heffing (h2)	Uitgeschoven masthoogte (h4)
Drievoudige mast DZ	3990 mm	1830 mm	1260 mm	4560 mm
	4200 mm	1900 mm	1330 mm	4770 mm
	4590 mm	2030 mm	1460 mm	5160 mm
	5250 mm	2250 mm	1680 mm	5820 mm
Tweevoudige mast ZT	2400 mm	1750 mm	100 mm	2970 mm
	2600 mm	1850 mm	100 mm	3170 mm

	2800 mm	1950 mm	100 mm	3370 mm
	3100 mm	2100 mm	100 mm	3670 mm
	3500 mm	2300 mm	100 mm	4070 mm
	3800 mm	2450 mm	100 mm	4370 mm
	4000 mm	2550 mm	100 mm	4570 mm
	4200 mm	2650 mm	100 mm	4770 mm
	4400 mm	2750 mm	100 mm	4970 mm
Tweevoudige mast ZZ	2400 mm	1700 mm	1130 mm	2970 mm
	2800 mm	1900 mm	1330 mm	3370 mm
	3100 mm	2050 mm	1480 mm	3670 mm
	3500 mm	2250 mm	1680 mm	4070 mm
	4000 mm	2500 mm	1930 mm	4570 mm
	4200 mm	2600 mm	2030 mm	4770 mm
EJC 220b	Heffing (h3)	Ingeschoven masthoogte (h1)	Vrije heffing (h2)	Uitgeschoven masthoogte (h4)
Drievoudige mast DZ	3750 mm	1900 mm	1218 mm	4432 mm
	4200 mm	2050 mm	1368 mm	4882 mm
	4800 mm	2250 mm	1568 mm	5482 mm
Tweevoudige mast ZT	2540 mm	1950 mm	100 mm	3195 mm
	2840 mm	2100 mm	100 mm	3495 mm
	3540 mm	2450 mm	100 mm	4195 mm
Tweevoudige mast ZZ	2540 mm	1900 mm	1245 mm	3195 mm
	2840 mm	2050 mm	1395 mm	3495 mm
	3540 mm	2400 mm	1745 mm	4195 mm

VDI-tabel

Kenmerken	1.2	Typeaanduiding fabrikant		EJC 212b	EJC 214b	EJC 216b	EJC 220b
	1.3	Aandrijving		Elektrisch			
	1.4	Bediening		Meeloop			
	1.5	Capaciteit/last	Q kg	1200	1400	1600	2000
	1.6	Lastzwaartepuntafstand	c mm	600			
	1.8	Lastafstand	x mm	703	668		
	1.9	Wielbasis	y mm	1347	1409		
Gewichten	2.1.1	Eigen gewicht (incl. accu)	kg	1065	1146		1180
	2.2	Aslast met last voor/achter	kg	800 / 1465	822 / 1724	828 / 1918	860 / 2320
	2.3	Aslast onbelast voor/achter	kg	730 / 335	753 / 393		770 / 410
Wielen/chassis	3.1	Banden		Polyurethaan (PU)			
	3.2	Bandenmaat, voor		Ø 230 x 70			
	3.3	Bandenmaat, achter		Ø 85 x 75			
	3.4	Extra wielen		Ø 140 x 57			
	3.5	Wielen, aantal voor/achter (x = aangedreven)		1x + 1 / 4			
	3.6	Spoorbreedte, voor	b10 mm	507			
	3.7	Spoorbreedte, achter	b11 mm	1000			
Afmetingen	4.2	Ingeschoven masthoogte (h1)	h1 mm	1950			2100
	4.3	Vrije heffing (h2)	h2 mm	100			
	4.4	Heffing (h3)	h3 mm	2900	2800	2840	
	4.5	Uitgeschoven masthoogte (h4)	h4 mm	3470	3370	3495	
	4.9	Hoogte disselgreep tijdens rijden min./max.	h14 mm	850 / 1305			
	4.19	Totale lengte	l1 mm	1963	2060		
	4.20	Lengte inclusief vorkrug	l2 mm	813	910		
	4.21.1	Totale breedte	b1 mm	1100			
	4.22	Vorkafmetingen	s/ e/l mm	40 x 100 x 1150			40 x 120 x 1150
	4.24	Breedte vorkenbord	b3 mm	800			
	4.32	Bodemvrijheid midden wielbasis	m2 mm	50			40
	4.34.1	Werkbreedte (pallet 1000 x 1200 dwars)	Ast mm	2240	2302		
	4.34.2	Werkbreedte (pallet 800x1200 longitudinaal)	Ast mm	2290	2352		
4.35	Draaicirkel	Wa mm	1558	1620			
Prestaties	5.1	Rijsnelheid met last/onbelast	km/u	6 / 6			
	5.2	Hefsnelheid met last/onbelast	m/s	0,2 / 0,4	0,16 / 0,3	0,15 / 0,3	0,11 / 0,34
	5.3	Daalsnelheid met last/onbelast	m/s	0,45 / 0,35			0,5 / 0,35
	5.8	Max. helling met last/onbelast	%	8 / 16	7 / 16		5 / 16

E-motor/elektronica	6.1	Rijmotor, vermogen S2 60 min	kW	1,6			
	6.2	Hefmotor, vermogen bij S3	kW	3			
	6.3	Accu volgens DIN 43531/35/36		nee			
	6.4	Accuspanning/nominaal vermogen	V / Ah	24 / 300	24 / 375		
	6.5	Accugewicht	kg	250	288		
	6.6	Energieverbruik volgens VDI-cyclus	kWh/u	1,05	1,18	1,32	0
	6.6.1	Energieverbruik volgens EN-cyclus	kWh/u	0,77	0,83	0,91	1,08
	6.6.2	CO2-equivalent volgens EN16796	kg/h	0,4		0,5	0,6
Overig	8.1	Type rijregeling		AC			
	10.7	Geluidsdrukniveau volgens EN12053, stuurhuis	dB (A)	63			

- Dit typeblad volgens VDI-richtlijn 2198 noemt alleen de technische waarden van de standaardmachine. Afwijkende banden, andere hefmasten, extra systemen etc. kunnen resulteren in andere waarden.

De waarden in de tabel gelden voor accuimite M-verticale accuwissel (EJC 212b) / L-verticale accuwissel (EJC 214b / 216b / 220b), hefmast ZT2800 / 2840 / 2900 mm, vorklengte 1150 mm, spoorbreedte 1000 mm.

- VDI-nr. 1.8 bij EJC 212b / 214b / 216b: bij DZ-hefmast: x - 3 mm.
- VDI-nr. 1.8 bij EJC 220b: bij DZ-hefmast: x - 32 mm.
- VDI-nr. 1.9 bij EJC 214b / 216b / 220b: bij accuimite M Li-ion: y - 72 mm.
- VDI-nr. 3.7: afhankelijk van de ingestelde spoorbreedte: 1000 mm / 1170 mm / 1370 mm.
- VDI-nr. 4.19 bij EJC 212b / 214b / 216b: bij DZ-hefmast: l1 + 3 mm.
- VDI-nr. 4.19 bij EJC 220b: bij DZ-hefmast: l1 + 32 mm.
- VDI-nr. 4.19 bij EJC 214b / 216b / 220b: Bij accuimite M Li-ion: l1 - 72 mm.
- VDI-nr. 4.20 bij EJC 212b / 214b / 216b: bij DZ-hefmast: l2 + 3 mm.
- VDI-nr. 4.20 bij EJC 220b: bij DZ-hefmast: l2 + 32 mm.
- VDI-nr. 4.20 bij EJC 214b / 216b / 220b: Bij accuimite M Li-ion: l2 - 72 mm.
- VDI-nr. 4.21: afhankelijk van de ingestelde spoorbreedte: 1100 mm / 1270 mm / 1470 mm.
- VDI-nr. 4.24: optie: 975 mm leverbaar.
- VDI-nr. 4.34.1: diagonaal volgens VDI: gangpadbreedte + 203 mm / + 203 mm / + 259 mm (gerasterd naar spoorbreedte).
- VDI-nr. 4.34.1 bij EJC 212b / 214b / 216b: Bij DZ-hefmast: gangpadbreedte + 3 mm.
- VDI-nr. 4.34.1 bij EJC 220b: Bij DZ-hefmast: gangpadbreedte + 32 mm.
- VDI-nr. 4.34.1 bij EJC 214b / 216b / 220b: bij accuimite M Li-ion: gangpadbreedte - 72 mm.
- VDI-nr. 4.34.2: diagonaal volgens VDI: gangpadbreedte + 133 mm / + 133 mm / + 209 mm (gerasterd naar spoorbreedte).
- VDI-nr. 4.34.2 bij EJC 212b / 214b / 216b: Bij DZ-hefmast: gangpadbreedte + 3 mm.
- VDI-nr. 4.34.2 bij EJC 220b: Bij DZ-hefmast: gangpadbreedte + 32 mm.
- VDI-nr. 4.34.2 bij EJC 214b / 216b / 220b: bij accuimite M Li-ion: gangpadbreedte - 72 mm.
- VDI-nr. 4.35 bij EJC 214b / 216b / 220b: bij accuimite M Li-ion: Wa - 72 mm.
- VDI-nr. 5.3: bij ZZ- / DZ-hefmast: de daalsnelheid in vrije heffing ligt onder de vermelde waarden.

De Duitse fabrieken in Norderstedt,
Moosburg en Landsberg zijn
gecertificeerd, evenals ons
onderdelenmagazijn in Kaltenkirchen.

ISO 9001
ISO 14001

Jungheinrich intern transport materieel
voldoet aan de Europese
veiligheidsvoorschriften.



 **JUNGHEINRICH**

The logo features a red upward-pointing arrow integrated into the letter 'J' of the word 'JUNGHEINRICH', which is written in a bold, black, sans-serif font.